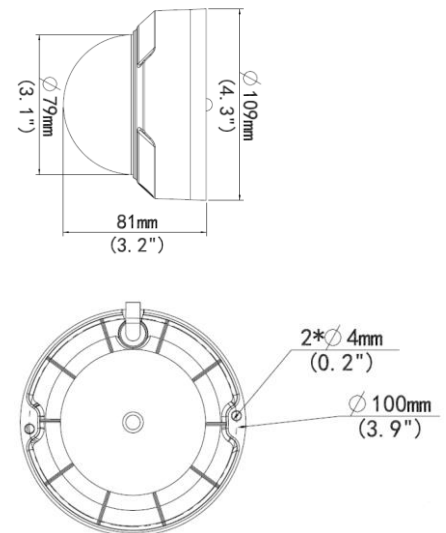


## BCS-P-DIP14FSR3

Kamera IP kopułowa 4Mpx z obiektywem 2.8mm



- Przetwornik 1/3" 4Mpx PS CMOS
- Technologia Starlight
- Kodowanie H.265+/H.264+/MJPEG
- Obsługa dwóch strumieni kodowania
- Mechaniczny filtr podczerwieni
- Cyfrowa redukcja szumów 2D/3D
- Wbudowany web serwis, zgodność z BCS-NVR, CMS(BCS Manager), aplikacja mobilna BCS(android, iOS), P2P, Onvif
- Funkcje AWB, AGC, AES, BLC, HLC, ROI, Defog, WDR(120dB)
- Detekcja ruchu, maski prywatności
- Promiennik podczerwieni o zasięgu do 30m
- Obiektyw 2.8mm F1.6
- Obudowa zewnętrzna IP67, IK10
- Warunki pracy -30°C ~ +60°C
- Gniazdo karty pamięci microSD do 256GB
- Zasilanie DC 12V / PoE(802.3af)



## BCS-P-DIP14FSR3

Kamera IP kopułowa 4Mpx z obiektywem 2.8mm

|                         |   |
|-------------------------|---|
| System wideo            | IP  |
| System skanowania       | Progressive Scan  |
| Przetwornik             | 1/3" 4Mpx CMOS  |
| Ilość pikseli           | 2688(H) × 1520(V)   |
| Czułość                 | 0.003Lux/F1.6 (Kolor, AGC Wł.); 0Lux(B/W, IR Wł.)   |
| Stosunek S/N            | > 56dB  |
| Obiektyw                | Stały 2.8mm F1.6  |
| Kąt widzenia            | H: 101.1°, V: 55.3°   |
| DORI                    | Detect 63m /Observe 25m /Recognize 13m / Identify 6m  |
| Balans bieli            | (AWB) Auto/ręcznie  |
| Kompensacja tła         | BLC / HLC / WDR(120dB)  |
| Migawka                 | Auto/ręcznie (1~1/100000s)  |
| Kontrola wzmacnienia    | (AGC) Auto/ręcznie  |
| Redukcja szumów         | 2D/3D DNR   |
| Detekcja ruchu          | 4 obszary   |
| Maski prywatności       | 4 obszary   |
| Obrót obrazu            | Mirror, flip  |
| Funkcja dzień/noc       | Mechaniczny filtr ICR   |
| Promiennik podczerwieni | Zasięg do 30m   |
| Kompresja wideo         | H.265 / H.265+ / H.264 / H.264+ / MJPEG   |
| Rozdzielczość           | 4M(2688×1520)(2560×1440) / 3M(2304×1296) / 1080P(1920×1080) / 720P(1280×720) / D1(704×576) / (640×360) / 2CIF(704×288) / CIF(352×288) |
| Strumień główny         | 4M/3M/1080P/720P@30fps  |
| Strumień drugi          | 720P/D1/(640×360)/2CIF/CIF@30fps  |
| Podłączenie sieci       | RJ-45 (10/100Mbps)  |
| Protokoły               | IPv4, IGMP, ICMP, ARP, TCP, UDP, DHCP, PPPoE, RTP, RTSP, RTCP, DNS, DDNS, NTP, FTP, UPnP, HTTP, HTTPS, SMTP, 802.1x, SNMP, P2P        |
| Zgodność                | ONVIF(S/G/T)  |
| Użytkownicy             | Maksymalnie 10 zalogowanych   |
| Użytkownicy mobilni     | iOS, android  |
| Gniazdo karty pamięci   | microSD 256GB   |
| Zasilanie               | DC 12V (±25%) / PoE(IEEE802.3af)  |
| Pobór mocy              | 5.5W  |
| Warunki pracy           | -30°C ~ +60°C, 10%~95% RH   |
| Obudowa                 | IP67, IK10  |
| Waga                    | 0.36kg  |
| Wymiary                 | Φ109 × 81mm   |



## BCS-P-DIP14FSR3

Kamera IP kopułowa 4Mpx z obiektywem 2.8mm

Adapter  
BCS-P-A173



Uchwyt ścienny  
BCS-P-U112



Uchwyt ścienny  
BCS-P-U113

