



Instrukcja oryginalna

Inwerterowy agregat prądowórczy **DY-4010/ISER-B**



UWAGA:

Przed rozpoczęciem eksploatacji urządzenia przeczytaj uważnie instrukcję obsługi. Informacje zawarte w tej instrukcji są ważne ze względu na bezpieczeństwo użytkownika oraz dla zasad właściwego korzystania urządzenia. Zachowaj instrukcję w bezpiecznym miejscu aby zawsze była dostępna przy korzystaniu z agregatu prądowórczego. Poniższe informacje dotyczące bezpieczeństwa nie obejmują wszystkich możliwych warunków i sytuacji, które mogą wystąpić.

Nieustannie pracujemy nad ulepszaniem naszych produktów. W związku z tym produkt końcowy może różnić się od tego opisanego w instrukcji. Zastrzegamy sobie prawo do zmiany funkcji i specyfikacji bez powiadomienia.

Wersja instrukcji: 05.01.2023

Wyprodukowano w Chinach dla:
DELTA-OPTI Monika Matysiak,
60-713 Poznań, ul. Graniczna 10, Polska
www.delta.poznan.pl

Spis treści

1. Specyfikacja techniczna.....	4
2. Uwagi bezpieczeństwa.....	5
2.1 Oznaczenia symboli ostrzegawczych, umieszczonych na urządzeniu.....	5
2.2 Zagrożenie zatrucia spalinami.....	5
2.3 Zagrożenie powstaniem urazów ciała.....	5
2.4 Zagrożenie pożarem i wybuchem.....	6
2.5 Środki ostrożności podczas uruchamiania agregatu.....	6
2.6 Środki ostrożności podczas korzystania z agregatu.....	6
2.7 Środki ostrożności podczas transportu lub naprawie agregatu.....	6
2.8 Naprawa agregatu.....	6
2.9 Ryzyko porażenia prądem.....	7
2.10 Ryzyko poparzenia.....	7
2.11 Uziemienie agregatu.....	7
3. Rozpakowanie agregatu.....	8
4. Budowa agregatu.....	9
4.1 Opis elementów agregatu.....	9
4.2 Opis panelu sterowania.....	10
5. Uruchomienie agregatu.....	11
6. Wyłączenie agregatu.....	13
7. Konserwacja urządzenia.....	14
7.1 Wymiana oleju.....	15

1. Nazwa i adres producenta:
COMPANY NAME: TAIZHOU BISON MACHINERY INDUSTRY CO.,LTD
ADDRESS: NO.155 WEST TAIHE ROAD JIAOJIANG TAIZHOU CITY ZHEJIANG
PROVINCE CHINA
TEL: 008613326085957
2. Niniejsza deklaracja zgodności wydana zostaje na wyłączną odpowiedzialność producenta.
3. Przedmiot deklaracji. Model produktu/typ:

BSR2000IS DY-2010/IS-B

BSQ3000I DY-2810/IS-B

BSR4000I DY-4010/ISER-B

BS3500 DY-2600-B
4. Wymieniony powyżej przedmiot niniejszej deklaracji jest zgodny z odnośnymi wymaganiami unijnego prawodawstwa harmonizującego:
 - Dyrektywa kompatybilności elektromagnetycznej „EMC” 2014/30/UE
 - Dyrektywa ograniczenia niektórych substancji „ROHS” 2011/65/UE, 2015/863/EU
5. Odniesienia do odnośnych norm zharmonizowanych, lub do innych specyfikacji technicznych, w stosunku do których deklarowana jest zgodność:
PN-EN 55022:2011
PN-EN IEC 61000-6-1:2019-03
PN-EN 61000-4-2:2009,
PN-EN 61000-4-3:2007/A2:2011
PN-EN 61000-4-4:2013-05

Zhejiang, China 2022-10-18

Sakura Li
Menadżer sprzedaży
Sakura Li

台州柏森机械工业有限公司
TAIZHOU BISON MACHINERY INDUSTRY CO., LTD

1. Specyfikacja techniczna

Agregat prądotwórczy marki DYNAMO z serii DY jest urządzeniem przeznaczonym do wytwarzania energii elektrycznej o napięciu 230V/400V za pomocą silnika spalinowego benzynowego dwu lub czterosuwowego. Agregat wyposażony jest w przetwornicę inwerterową.

Parametry techniczne:

Model	DY-4010/ISER-B
Nominalna moc prądnicy	3.5 kW
Maksymalna moc prądnicy:	4 kW
Generowane napięcie	230 V AC THD 3% - wbudowana przetwornica inwerterowa 12V DC
Typ prądnicy	jednofazowa
Częstotliwość napięcia:	50 Hz
Prędkość znamionowa silnika	Regulowana automatycznie
Pojemność skokowa silnika:	233 cm ³
Typ silnika:	1 – cylindrowy, 4 – suwowy
Typ paliwa:	Benzyna 95
Typ oleju i ilość:	10W-30 , 15W-30 0.6 l
Typ chłodzenia:	Chłodzenie powietrzem
Rozruch agregatu:	Ręczny, elektryczny
Pojemność zbiornika:	12 L
Poziom hałasu:	64 dB przy obciążeniu 25%, maks 75 dB
Ilość gniazd:	1 szt. 1 - fazowe



OZNAKOWANIE WEEE

Zużytego sprzętu elektrycznego i elektronicznego nie wolno wyrzucać razem ze zwykłymi domowymi odpadami. Według dyrektywy WEEE w UE dla zużytego sprzętu elektrycznego i elektronicznego należy stosować oddzielne sposoby utylizacji.



2. Uwagi bezpieczeństwa

Bezpieczne użytkowanie urządzenia to używanie urządzenia według wytycznych z instrukcji oraz ogólnych zasad BHP. Niniejsza instrukcja zawiera ważne informacje dotyczące potencjalnych zagrożeń związanych z używaniem generatora. Przed uruchomieniem generatora należy przeczytać i przestrzegać wszystkich ostrzeżeń i instrukcji zarówno na etykietach generatora, jak i w niniejszej instrukcji obsługi. Nieprzestrzeganie wszystkich poniższych instrukcji może spowodować obrażenia ciała oraz śmierć. Skontaktuj się z dostawcą urządzenia w przypadku gdy w instrukcji napotkasz na niezrozumiałą informację.

UWAGA: Poniższe informacje dotyczące bezpieczeństwa nie obejmują wszystkich możliwych warunków i sytuacji, które mogą zdarzać się.

2.1 Oznaczenia symboli ostrzegawczych, umieszczonych na urządzeniu

Celem stosowania symboli bezpieczeństwa jest zwrócenie uwagi na możliwe zagrożenia. Symbole bezpieczeństwa zasługują na szczególną uwagę i zrozumienie. Ostrzeżenia dotyczące bezpieczeństwa same nie wyeliminują zagrożenia. Wskazane przez nie instrukcje lub ostrzeżenia nie zastępują właściwego postępowania w celu zapobieganiu zagrożeniom.

2.2 Zagrożenie zatrucia spalinami

NIGDY NIE UŻYWAJ AGREGATU WEWNĄTRZ POMIESZCZEŃ !



Pracujący agregat prądotwórczy wytwarza trujące spaliny zawierające tlenek węgla. Tlenek węgla jest bezwonny gaz powodującym śmierć.

- Nigdy nie uruchamiaj agregatu w zamkniętych pomieszczeniach, nawet w przypadku gdy są otwarte okna!
- Nie uruchamiaj agregatu w pobliżu okien, drzwi lub czerpni powietrza.

2.3 Zagrożenie powstaniem urazów ciała



Niepoprawne uruchamianie agregatu może spowodować niebezpieczne obrażenia ciała.

- Nigdy nie uruchamiaj ani nie wyłączaj agregatu z podłączonymi i włączonymi urządzeniami elektrycznymi
- Podczas uruchamiania silnika pociągnij za linkę startera delikatnie aż wyczujesz opór. Dopiero wtedy pociągnij szybko za tą linkę aby uniknąć odbicia i wyrwania z rąk uchwytu szarpaka.

2.4 Zagrożenie pożarem i wybuchem



Paliwo do agregatu jest skrajnie łatwopalne. Pod wpływem ciepła ze zbiornika wydostają się opary, które mogą spowodować eksplozję.

Dolewanie i spuszczenie paliwa:

- Wyłącz silnik agregatu i odczekaj 2 minuty przed zdjęciem korka
- Odkręć powoli korek wlewu aby zmniejszyć panujące w zbiorniku ciśnienie
- Napełniaj zbiornik tylko na zewnątrz
- Zbiornik napełniać tylko do ustalonego przez producenta poziomu
- Przechowuj zbiorniki na paliwo w bezpiecznym miejscu, z dala od ognia i ciepłych przedmiotów.
- Często sprawdzaj przewody paliwowe, zbiornik, zawór pod kątem pęknięć i przetarć
- Nigdy nie dolewaj paliwa w pobliżu ognia

2.5 Środki ostrożności podczas uruchamiania agregatu

Upewnij się, że wszystkie elementy agregatu są kompletne i nieuszkodzone. Sprawdź, czy świeca zapłonowa, tłumik, korek wlewu paliwa są poprawnie zamontowane. Nie włączaj silnika z usuniętą świecą zapłonową.

2.6 Środki ostrożności podczas korzystania z agregatu

- Nie używaj agregatu wewnątrz żadnego budynku, wiaty garażowej werandy lub w pojeździe.
- Nie przechylaj agregatu aby nie rozlać paliwa
- Nie zatrzymuj silnika za pomocą przepustnicy ssania

2.7 Środki ostrożności podczas transportu lub naprawie agregatu

- Transportuj agregat z zamkniętym zaworem paliwa , a najlepiej z opróżnionym zbiornikiem.
- Nie przechylaj agregatu , przewoź go w prawidłowej pozycji
- Transport z pełnym zbiornikiem paliwa może powodować rozchłapywanie paliwa i jego rozlanie.
- Nie przechowuj agregatu w samochodzie w gorące dni. Wydostające się opary paliwa mogą spowodować wybuch!
- Podczas naprawy lub transportu zdejmij przewód od świecy zapłonowej

2.8 Naprawa agregatu

Wszystkie czynności serwisowe muszą być wykonywane przez wykwalifikowany personel naprawczy. Naprawa konserwacja przez nieuprawnione osoby może spowodować duże ryzyko niebezpiecznych sytuacji. W przypadku uszkodzenia agregatu należy go odesłać do serwisu producenta.

2.9 Ryzyko porażenia prądem



- Generowane napięcie z agregatu jest niebezpieczne dla zdrowia i życia.
- Zachowaj szczególną ostrożność przy podłączaniu urządzeń elektrycznych
- Nie podłączaj agregatu do sieci elektrycznej!
- Nie używaj urządzenia w mokrych i wilgotnych pomieszczeniach
- Nie dotykaj gołych przewodów
- Nie naprawiaj samemu prądnicy i nie zmieniaj jej konstrukcji i parametrów
- Nie używaj agregatu z uszkodzonymi lub przetartymi przewodami
- Nie pozwalaj korzystania z agregatu osobom niewykwalifikowanym lub dzieciom

2.10 Ryzyko poparzenia



Agregat generuje duże ilości ciepłych gazów spalinowych. Może to spowodować poważne oparzenia lub nawet pożar.

- Nigdy nie dotykaj elementów wydechu pracującego silnika agregatu
- Nigdy nie dotykaj elementów silnika i prądnicy podczas pracy
- Odczekaj 1h po wyłączeniu agregatu aby nie ulec poparzeniu
- Zachowaj bezpieczną odległość 1.5 metra od agregatu wszelkich przedmiotów znajdujących się obok niego

2.11 Uziemienie agregatu

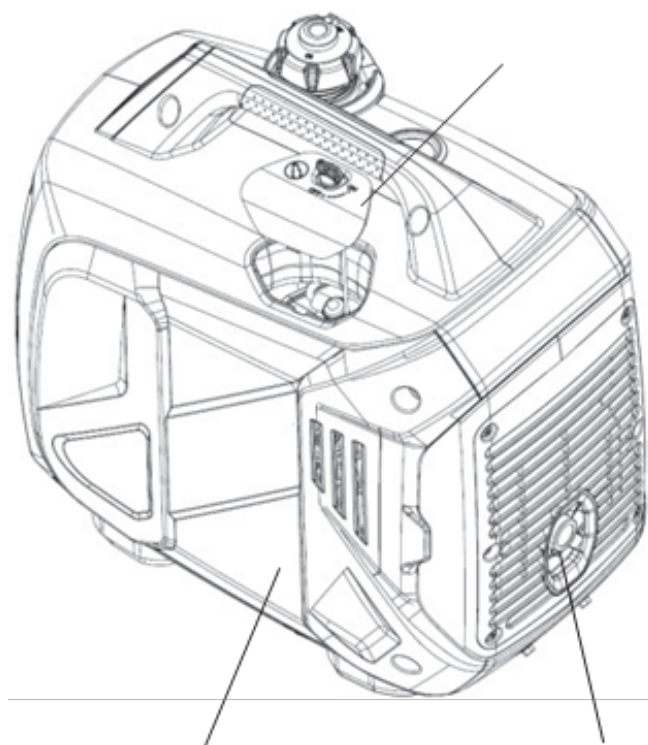
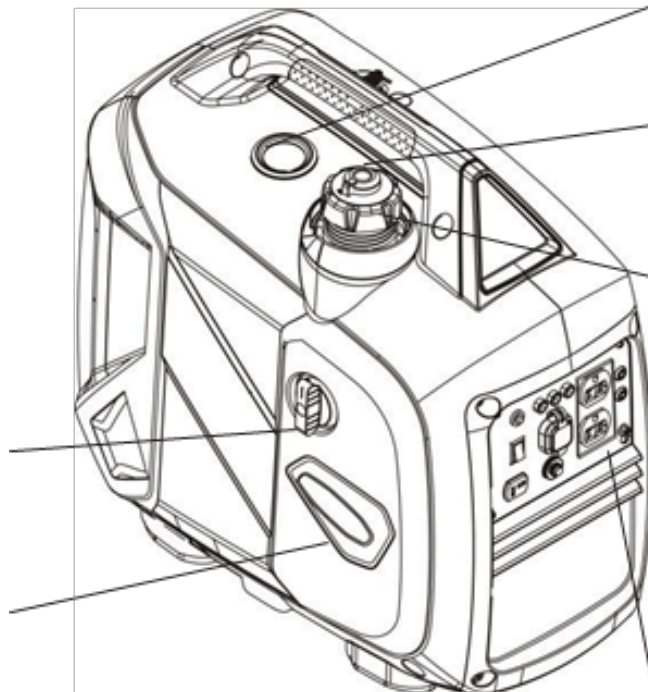
W niektórych przypadkach agregat musi być uziemiony. Zasady te regulują lokalne przepisy. Instalację uziemienia może wykonać tylko wykwalifikowany pracownik posiadający odpowiednie pozwolenia.

3. Rozpakowanie agregatu

- Umieść na stabilnym podłożu karton z urządzeniem.
- Otwórz karton i ostrożnie wyjmij agregat z opakowania.
- Sprawdź czy są wszystkie elementy w zestawie: agregat, akcesoria i klucze oraz instrukcja
- Sprawdź czy agregat nie ma widocznych uszkodzeń i czy wszystkie elementy są poprawnie zamontowane
- Przeczytaj dokładnie instrukcję obsługi
- Zweryfikuj czy jesteś w stanie samodzielnie uruchomić agregat. Jeśli masz wątpliwości skontaktuj się z dystrybutorem urządzenia lub poproś osobę wykwalifikowaną. Pamiętaj, że praca przy agregacie może spowodować wiele niebezpieczeństw.

4. Budowa agregatu

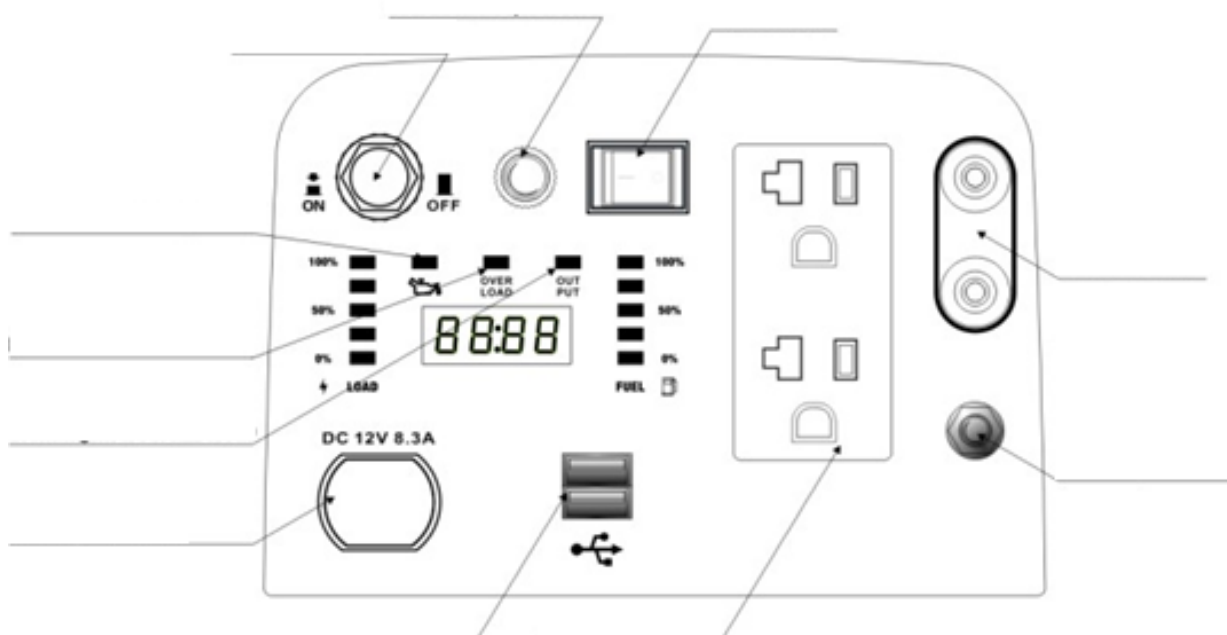
4.1 Opis elementów agregatu



8

1	Uchwyt do przenoszenia	6	Ośłona wentylacyjna
2	Rozrusznik ręczny „szarpak”	7	Wydech tłumika
3	Ośłona silnika	8	Gumowe nogi
4	Korek wlewu paliwa		
5	Panel sterowania		

4.2 Opis panelu sterowania



1	Przycisk funkcyjny, tryb ECO	7	Gniazdo zasilające USB 5V
2	Sygnalizacja niskiego poziomu oleju	8	Zawór paliwa oraz przepustnica ssania
3	Wyświetlacz	9	Gniazdo 12 V DC
4	Sygnalizacja przeciążenia, reset	10	Złącze uziemienia
5	Przycisk zmiany trybu wyświetlania	11	Gniazdo 230 V AC
6	Wyłącznik 12 V	12	Bezpiecznik 230 V

5. Uruchomienie agregatu

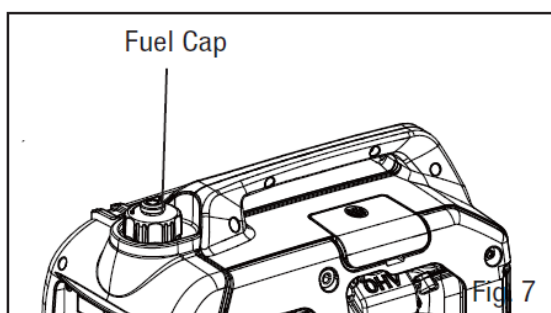
Agregat został wyposażony w silnik jednocylindrowy, czterosuwowy. Przed rozpoczęciem użytkowania należy zatankować zbiornik benzyną 95 i sprawdzić poziom oleju.

UWAGA: Pamiętaj zachować szczególną ostrożność. Opis zagrożeń w rozdziale nr 2.

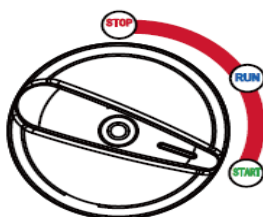
- Przed pierwszym uruchomieniem należy nalać odpowiedni olej do smarowania silnika. Olej musi spełniać odpowiednie normy klasy lepkości. Do silnika należy wlać olej typu 15W-30 lub 10W-30 w przypadku używania go w temperaturach powyżej 25 st Celsjusza. Uruchomienie silnika bez oleju spowoduje jego nieodwracalne uszkodzenie i utratę gwarancji!

Pierwszą wymianę oleju należy wykonać po pierwszych 5 godzinach pracy. Przez pierwsze 5 godzin prac nie obciążaj agregatu więcej niż 70 % jego znamionowej mocy.

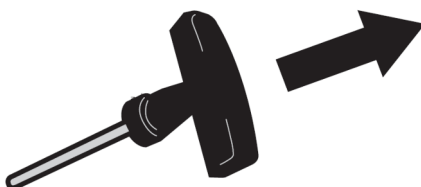
- Objętość zbiornika paliwa wynosi 6 litrów. Nie wolno przekraczać dopuszczalnej ilości paliwa w baku gdyż grozi rozlaniem paliwa podczas pracy agregatu.
- Przed startem odłącz od agregatu wszystkie urządzenia elektryczne.
- Otwórz dopływ powietrza w korku paliwa



- Ustaw kranik wychodzący z baku w pozycję ON oraz przesunij uchwyt przepustnicy ssania na pozycję zamkniętą .

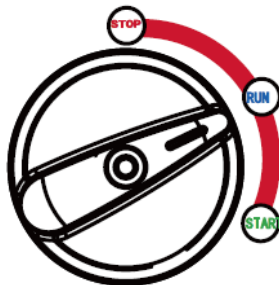


- Wyciągnij uchwyt rozrusznika (szarpak) do momentu gdy poczujesz opór, następnie pociągnij go gwałtownie . Czynnosc ta powtórz jeśli silnik nie odpalił . Nigdy nie próbuj korzystać z tego rozrusznika podczas pracy silnika!



W wersji z rozrusznikiem przekręć kluczyk w pozycję START aż do momentu jak silnik zacznie samodzielnie pracować.

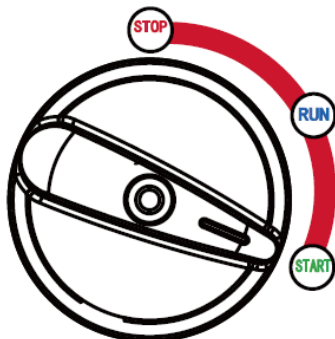
- Jak już silnik odpalił, przesunąć przepustnicę ssania powoli w pozycję otwartą.



- Podłączyć urządzenie elektryczne do agregatu. Załączyć bezpiecznik, jeśli nie jest załączony. Nie przekraczaj mocy podanej w specyfikacji.
- Jeśli urządzenie nie działa prawidłowo, nierówno pracuje, jest zbyt głośne lub wycieka z niego paliwo należy bezwzględnie wyłączyć je i przystąpić do serwisu.

6. Wyłączenie agregatu

- Odłącz urządzenia elektryczne od agregatu.
- Wyłącz agregat za pomocą przycisku włączającego/wyłączającego. Ustaw go w pozycję OFF.



- Zakręć zawór paliwa w pozycję OFF
- Pozwól ostygnąć silnikowi zanim odstawisz agregat do pomieszczeniach.

7. Konserwacja urządzenia

UWAGA: Systematyczne przeprowadzanie procedur konserwacyjnych pozwoli na bezpieczną i bezawaryjną pracę agregatu. Brak przeprowadzanych odpowiednich procedur może spowodować awarię i z tego powodu nie będzie uznawana naprawa gwarancyjna.

- 1) Przed rozpoczęciem jakiegokolwiek procedury konserwacji sprawdź czy wyłącznik znajduje się w położeniu OFF. Odłącz przewód od świecy zapłonowej.
- 2) Przed każdym użyciem agregatu sprawdzaj jego stan ogólny. Sprawdź czy wszystkie elementy są dokręcone i w swoim pierwotny położeniu.
- 3) Za każdym razem sprawdź poziom oleju w misce olejowej. Wskaźnik poziomu oleju znajduje się w korku wlewu oleju. Należy wykręcić korek, wyczyścić wskaźnik za pomocą czystej szmatki, a następnie go wkręcić do końca. Po ponownym wykręceniu korka, na wskaźniku olej musi się znajdować na zakreskowanym polu lub pomiędzy znacznikami MIN i MAX. Pomiar poziomu wykonywać na równej i poziomej powierzchni, na wyłączonym silniku. Przed pomiarem odczekać 10 min aby olej spłynął do miski olejowej silnika.
- 4) Co 50 godzin lub 1 raz w miesiącu zweryfikuj stan świecy zapłonowej. W tym celu zdejmij przewód zapłonowy z świecy i ją odkręć za pomocą załączonego klucza. W wymontowanej świecy sprawdź kolor iskrownika, powinien być koloru jasno brązowego. Inny kolor świadczy o niepoprawnym dawkowaniu paliwa i powietrza. Świecę należy wyczyścić szczotką drucianą oraz sprawdzić szczelinę iskrownika. Przerwa powinna wynosić 0.7 – 0.8 mm.

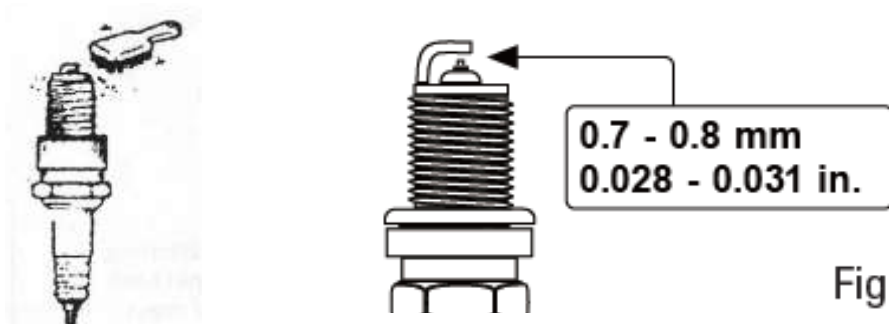


Fig. 16

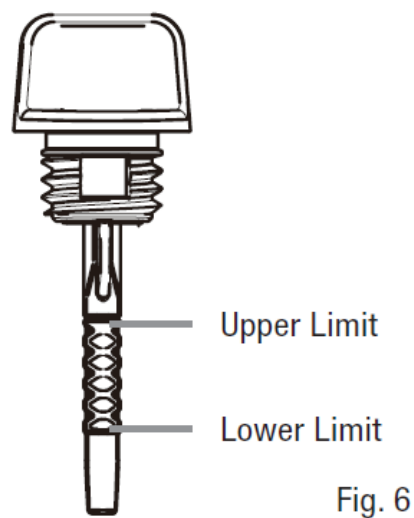
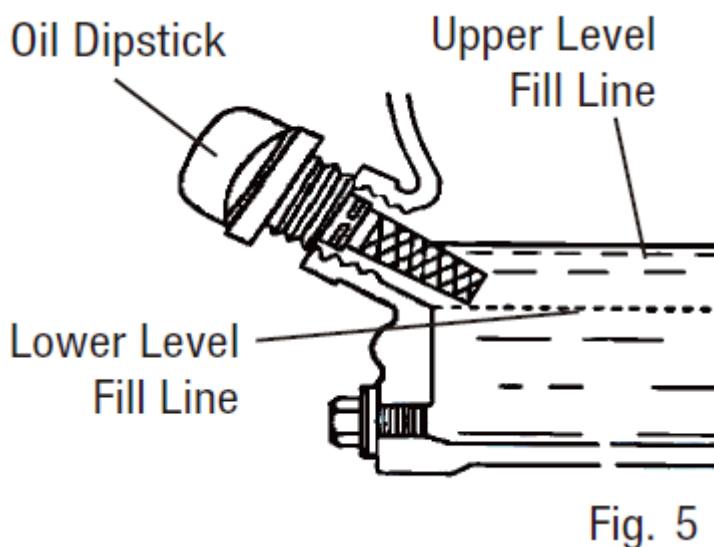
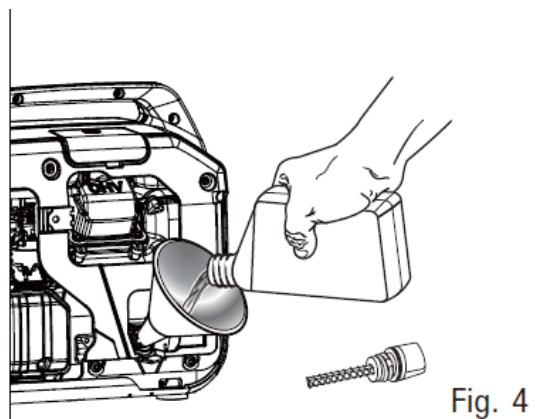
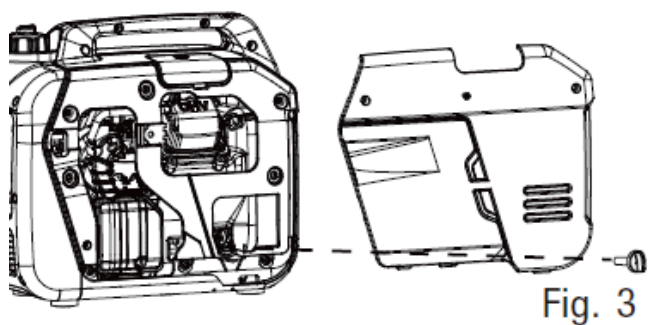
- 5) Sprawdź stan filtra powietrza co każde 50 - 150 godzin pracy, w zależności od zapylenia miejsca, w którym pracował, ale nie rzadziej niż co 3 miesiące. Brudny filtr można umyć w rozpuszczalniku a następnie dobrze go wysuszyć. Zalecane jest wymienić filtr na nowy.

6) Tabela okresowych przeglądów

Czynność		Przed każdym uruchomieniem	Co miesiąc lub co 20 h	Co 3 miesiące lub co 50 h	Co 6 miesięcy lub co 100 h	Co roku lub co 300 h
Olej silnikowy	Sprawdzić	TAK				
	Wymienić		TAK	TAK		
Filtr powietrza	Sprawdzić	TAK		TAK		
	Wymienić					TAK
Filtr paliwa	Sprawdzić				TAK	
	Wymienić					
Świeca zapłonowa	Sprawdzić			TAK		
	Wymienić					
Zbiornik paliwa	Usunąć osad co 2 lata					
Szczelność przewodów olejowych, paliwowych				TAK		

7.1 Wymiana oleju

Olej należy wymienić po pierwszych pięciu godzinach pracy. Kolejne zmiany oleju należy wykonywać po każdych 20 godzinach pracy agregatu. W przypadku pracy agregatu w zapyłonym otoczeniu lub w wysokich temperaturach zalecamy częstszą wymianę oleju.



UWAGA: Gorący olej silnikowy może spowodować oparzenia. Zanim rozpoczniesz wszelkie prace, poczekaj do momentu jak agregat ostygnie. Zużytego oleju silnikowego nie wolno wylewać do kanalizacji ściekowej! Przpracowany olej oddaj do punktów zajmujących się utylizacją takich produktów.