

CZUJNIK RUCHU PIR

MD-06B7



**Instrukcja obsługi
oraz specyfikacja techniczna**

Spis treści

1. PRZEZNACZENIE I CHARAKTERYSTYKA URZĄDZENIA.....	3
2. BUDOWA CZUJNIKA.....	4
3. WYMAGANE ŚRODKI OSTROŻNOŚCI PODCZAS INSTALACJI.....	4
4. WYBÓR MIEJSCA INSTALACJI	4
5. INSTALACJA	5
6. OBSŁUGA CZUJNIKA	6
7. USTAWIENIA UŻYTKOWE.....	7
8. ZANIM WEZWIESZ SERWIS – PORADY PRAKTYCZNE	8
9. SPECYFIKACJA TECHNICZNA.....	9
KARTA GWARANCYJNA.....	11

UWAGI WSTĘPNE

Przed montażem, podłączeniem i użytkowaniem urządzenia prosimy o dokładne zapoznanie się z niniejszą instrukcją obsługi. W razie jakichkolwiek problemów ze zrozumieniem jej treści prosimy o skontaktowanie się ze sprzedawcą urządzenia. Samodzielny montaż i uruchomienie urządzenia jest możliwe pod warunkiem używania odpowiednich narzędzi. Niemniej zalecane jest dokonywanie montażu urządzenia przez wykwalifikowany personel.

Producent nie odpowiada za uszkodzenia mogące wyniknąć z nieprawidłowego montażu czy eksploatacji urządzenia, oraz z dokonywania samodzielnych napraw i modyfikacji.

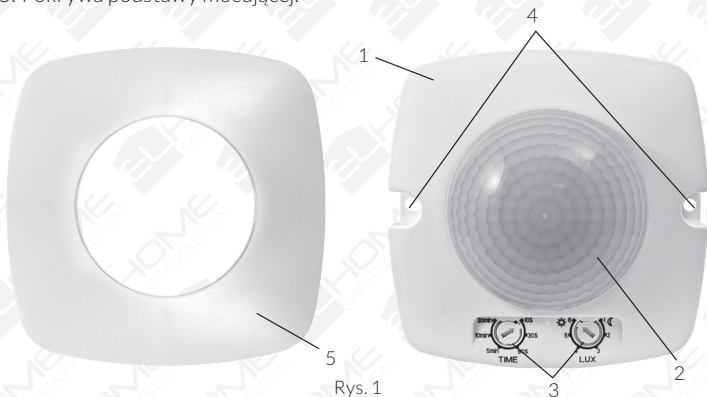
1. PRZEZNACZENIE I CHARAKTERYSTYKA URZĄDZENIA

Czujnik ruchu MD-06B7 przeznaczony jest do automatycznego sterowania załączaniem oświetlenia na zewnątrz lub wewnątrz budynku (lub innych urządzeń elektrycznych) po wykryciu ruchu w pobliżu miejsca jego instalacji. Sercem urządzenia jest pasywny czujnik podczerwieni o kącie detekcji ruchu wynoszącym 360 stopni. Detekcja ruchu odbywa się na zasadzie pomiaru zmiany temperatury otoczenia w zadanym sektorze widzialności czujnika, w wyniku ruchu znajdującej się tam osoby. Jeśli w sektorze widzialności czujnika pojawi się jakaś osoba, automatycznie włącza się oświetlenie (lub inne urządzenie elektryczne sterowane czujnikiem) i pozostaje włączone tak długo, jak długo czujnik ruchu wykrywa ruch w obrębie pola „widzenia”. Jeśli w określonym (zadany przez użytkownika) czasie nie zostanie wykryty ruch, oświetlenie (lub inne urządzenie elektryczne) zostanie automatycznie wyłączone. Czujnik wyposażono dodatkowo w specjalny sensor foto-optyczny, który pozwala opcjonalnie na oszczędzanie energii nie złączając oświetlenia np. w czasie dnia. Głównym przeznaczeniem czujnika MD-06B7 jest automatyczne sterowanie oświetleniem, ale istnieje możliwość podłączenia do niego również innych urządzeń elektrycznych (np. elektryczne ogrzewanie, klimatyzacja, itp.), pod warunkiem iż odbiornik energii nie obciąży włącznika mocą większą niż 2000W (obciążenie rezystancyjne) lub 1000W (obciążenie indukcyjne) - patrz specyfikacja techniczna.

2. BUDOWA CZUJNIKA

Czujnik ruchu MD-06B7 składa się z następujących elementów:

1. Korpus czujnika
2. Sensor PIR
3. Potencjometr zwłoki czasowej i potencjometr progu natężenia światła
4. Podstawa mocująca
5. Pokrywa podstawy mocującej.



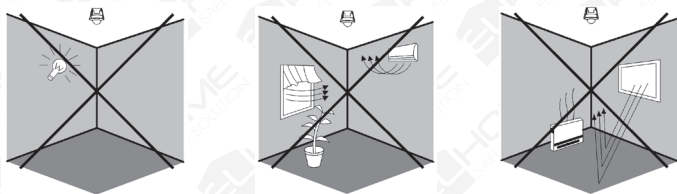
Rys. 1

3. WYMAGANE ŚRODKI OSTROŻNOŚCI PODCZAS INSTALACJI

- Przed instalacją czujnika koniecznie odłączyć źródło zasilania na czas instalacji
- Zalecana instalacja urządzenia przez wykwalifikowany personel
- Upewnić się, że pomiędzy źródłem zasilania a instalowanym czujnikiem znajduje się bezpiecznik prądowy, max 16A

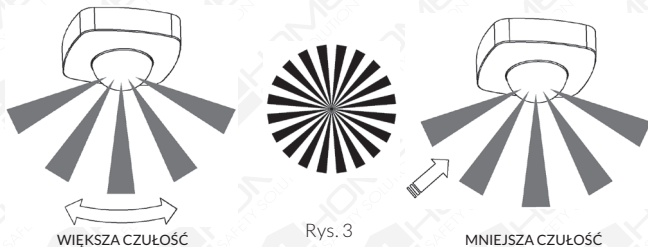
4. WYBÓR MIEJSCA INSTALACJI

- Nie zaleca się instalacji czujnika w miejscach narażonych na wilgoć.
- Aby praca czujnika była najbardziej efektywna i komfortowa, urządzenie powinno się instalować na suficie, na wysokości około 2.2-6 m nad podłożem.
- Nie zaleca się instalacji urządzenia w pobliżu grzejników, wentylatorów ani innych obiektów gdzie mogą pojawiać się gwałtowne zmiany temperatury otoczenia (rys. 2).
- Nie zaleca się instalowania urządzenia w miejscach, gdzie promienie słoneczne mogą padać bezpośrednio na czujnik ruchu PIR (rys. 2).
- Nie zaleca się instalowania urządzenia w pobliżu obiektów, które mogą poruszać się pod wpływem wiatru: zastony, wysokie rośliny, itp. (rys. 2).



Rys. 2

- Nie zaleca się instalowania urządzenia naprzeciwko powierzchni silnie odbijających światło, takich jak np. lustra.
- Nie zaleca się instalowania urządzenia w miejscach, gdzie mogą poruszać się zwierzęta.
- Instalując czujnik na ścianie należy wziąć pod uwagę fakt, iż najbardziej efektywne działanie czujnika ruchu następuje podczas gdy kierunek poruszającego się obiektu / osoby jest prostopadły do emitowanej przez czujnik wiązki, a nie równoległy (rys. 3).



Rys. 3

5. INSTALACJA

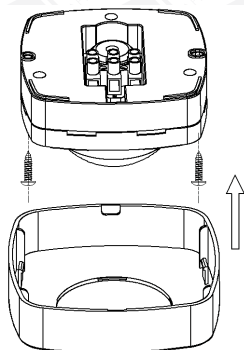
Kąt detekcji czujnika ruchu PIR wynosi 360° , natomiast maksymalny zasięg detekcji może wynosić do około 20 m.

W celu zainstalowania czujnika na ścianie należy:

1. Odłączyć zasilanie za pomocą bezpiecznika lub włącznika głównego.
2. Odkręcić śruby mocujące i oddzielić pokrywę od podstawy mocującej.
3. Poprzez 2 otwory w pokrywie podstawy mocującej odznaczyć w wybranym miejscu na suficie miejsca na 2 kołki i wkręty montażowe (wyposażenie zestawu).
4. W wybranych miejscach na ścianie wywiercić 2 otwory, za pomocą kołków i wkrętów montażowych zamocować pokrywę podstawy na suficie (rys. 4).
5. Odizolować końcówki przewodów na długości około 6-8mm.
6. Podłączyć czujnik do zasilania i odbiornika zgodnie ze schematem na rys. 5. Podłączyć przewód fazy zasilania (L) do zacisku oznaczonego jako L na kostce zaciskowej. Podłączyć przewód zera zasilania (N) oraz zera odbiornika do zacisku oznaczonego jako N na kostce zaciskowej.

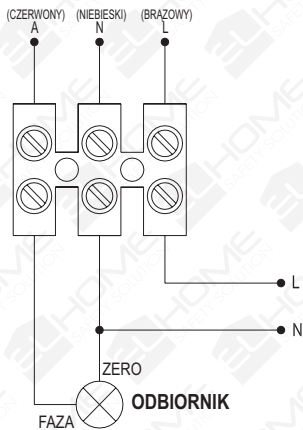
Podłączyć przewód fazy odbiornika do zacisku oznaczonego jako A na kostce zaciskowej.

7. Zamocować czujnik na przykręconej uprzednio do ściany pokrywie podstawy, przykręcić śruby mocujące, u dołu podstawy mocujące.



Rys. 4

CZUJNIK PIR

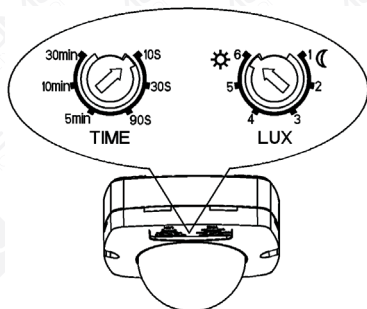


Rys. 5

6. OBSŁUGA CZUJNIKA

TEST

- Potencjometry czasu opóźnienia oraz regulacji czułości światła ustawić w pozycjach testowych (skrajnych), tak jak pokazano to na rys. 6.



Rys. 6

- Za pomocą bezpiecznika lub włącznika głównego włączyć zasilanie. Oświetlenie załączy się po ok 30 sekundach i po czasie około 7-13 sekund wyłączy się. Wówczas należy wykonać ruch w obrębie sektora widzialności czujnika PIR i oświetlenie załączy się ponownie, co oznacza iż przewody zostały podłączone poprawnie.
- Wykonanie ponownie ruchów w obrębie sektora widzialności czujnika PIR spowoduje załączanie się oświetlenia, po czym oświetlenie wyłączy się po czasie około 7-13 sekund od wykrycia ostatniego ruchu.

7. USTAWIENIA UŻYTKOWE



• USTAWIENIE CZASU ZWŁOKI:

Potencjometrem czasu zwłoki ustawiamy czas, po którym oświetlenie ma się wyłączyć od momentu wykrycia ostatniego ruchu przez czujnik.

Aby zwiększyć czas zwłoki należy potencjometr przekręcić zgodnie z ruchem wskazówek zegara. Maksymalna zwłoka czasowa wynosi około 30 minut. Aby zmniejszyć czas zwłoki należy potencjometr przekręcić w kierunku przeciwnym do ruchu wskazówek zegara. Minimalna zwłoka czasowa wynosi ok. 7-13 sekund.

• USTAWIENIE PROGU NATĘŻENIA ŚWIATŁA

Potencjometrem progu natężenia światła ustawiamy minimalny próg zewnętrznego (naturalnego) oświetlenia przy jakim czujnik ruchu ma zadziałać. Po ustawieniu potencjometru w skrajnym prawym położeniu, czujnik ruchu powinien załączać oświetlenie przy bardzo niskim natężeniu światła zewnętrznego, czyli praktycznie po zmroku. Pozycję przełącznika należy ustalić doświadczalnie, zgodnie z preferencjami użytkownika.



Rozwiązanie takie pozwala na oszczędzanie energii poprzez wyeliminowanie automatycznego włączania oświetlenia np. podczas dnia.

UWAGA!

Podczas testu przy świetle dziennym istotne jest ustawienie potencjometru LUX na pozycję ☀️. Brak takiego ustawienia spowoduje, że czujnik nie załączy oświetlenia (lub innego urządzenia).

UWAGA!

Jeśli moc źródła światła lampy przekracza 60W, minimalny dystans między czujnikiem a lampą powinien wynosić 60cm.

8. ZANIM WEZWIESZ SERWIS – PORADY PRAKTYCZNE

Problem	Rozwiązanie
Oświetlenie nie załącza się w ogóle	<ol style="list-style-type: none">1. Sprawdź czy połączenia przewodów są wykonane w sposób prawidłowy2. Sprawdź, czy nie przepaliła się żarówka
Oświetlenie nie wyłącza się po określonym czasie	<ol style="list-style-type: none">1. Sprawdź czy połączenia przewodów są wykonane w sposób prawidłowy2. Sprawdź, czy potencjometr ustalania czasu zwłoki ustawiony jest prawidłowo
Czułość urządzenia jest niska	<ol style="list-style-type: none">1. Sprawdź, czy nic nie zasłania sensora czujki2. Sprawdź, czy temperatura otoczenia nie jest za wysoka3. Upewnij się, czy źródło ruchu znajduje się w polu detekcji czujnika4. Upewnij się, że wysokość instalacji czujnika mieści się w zakresie wymienionym w instrukcji5. Upewnij się, że kierunek ruchu nie jest równoległy do wiązki emitowanej przez czujnik
Inne	Skontaktuj się z serwisem importera

9. SPECYFIKACJA TECHNICZNA

Zasilanie	220-240V AC
Dopuszczalne obciążenie rezystancyjne	2000 W
Dopuszczalne obciążenie indukcyjne	1000 W
Kąt wykrywania ruchu	360°
Zasięg wykrywania ruchu (średnica pola detekcji)	max. 20m
Zakres regulacji zwłoki czasowej	min. 10s ± 3s
	max. 30min ± 2min
Zakres regulacji progu światła	3-2000 lx
Zalecana wysokość instalacji	2.2m - 6m
Stopień ochrony	IP20
Wymiary zewnętrzne	58 x 102 x 102 (mm)
Waga netto	140 g

ADNOTACJE O PRZEBIEGU EWENTUALNYCH NAPRAW

KARTA GWARANCYJNA

nazwa wyrobu: **CZUJNIK RUCHU PIR**

model: **MD-06B7**

Data sprzedaży

pieczęć punktu sprzedaży i podpis sprzedawcy

WARUNKI GWARANCJI

1. Importer udziela kupującemu gwarancji na sprawne działanie sprzętu określonego w Karcie Gwarancyjnej **w okresie 24 miesięcy od daty sprzedaży**. Gwarancja ważna jest łącznie z dowodem sprzedaży!
2. Ważna jest wyłącznie Karta Gwarancyjna sporządzona na oryginalnym formularzu i prawidłowo wypełniona; Brak jakichkolwiek z wymaganych informacji, dokonywanie poprawek bądź skreśleń w treści Karty jest równo znaczne z jej unieważnieniem.
3. Reklamacje sprzętu załatwiane będą w terminach ustawowych.
4. Kupujący może domagać się wymiany urządzenia na nowy wolny od wad i uszkodzeń lub zwrotu ceny zakupu, jeżeli w okresie gwarancji:
 - dokonano 3 napraw, a towar w dalszym ciągu wykazuje wady,
 - usunięcie wady jest niemożliwe.
5. Wybór sposobu załatwienia reklamacji należy do Importera.
6. Gwarancja obejmuje wyłącznie wady powstałe z przyczyn niezależnych od użytkownika. Towar nie podlega reklamacji, jeżeli został uszkodzony w wyniku:
 - niewłaściwego lub niezgodnego z instrukcją i przeznaczeniem użytkowania sprzętu,
 - niewłaściwego przechowywania,
 - dokonywania jakichkolwiek przeróbek,
 - dokonywania samodzielnych napraw poza Centralnym Serwisem Importera,
 - w wyniku zjawisk losowych (pożar, przepięcia sieci, wyładowanie elektryczne, zalanie, itp.),
 - uszkodzeń mechanicznych.
7. Gwarancja nie obejmuje reklamacji na uszkodzenia mechaniczne akcesoriów, takich jak: słuchawki, przewody połączeniowe, gniazda, a także innych komponentów, których wadliwe funkcjonowanie jest wynikiem zużycia podczas normalnej eksploatacji.
8. Importer nie odpowiada za uszkodzenia powstałe w wyniku transportu sprzętu bez właściwego opakowania transportowego.
9. Gwarancja jest udzielana na terenie Polski
10. Gwarancja nie wyłącza, nie ogranicza ani nie zawiesza uprawnień kupującego wynikających z niezgodności towaru z umową.
11. Szczegółowe obowiązki importera i uprawnienia nabywcy wynikające z gwarancji określa Kodeks Cywilny.
12. Wszelkie reklamacje i zastrzeżenia dotyczące napraw sprzętu prosimy kierować bezpośrednio do:

CENTRALNY SERWIS
EURA-TECH Sp. z o.o.
84-200 Wejherowo ul. Przemysłowa 35A
pon. - pt. 9:00-16:00
e-mail: serwis@eura-tech.eu
tel.: +48 58 678 81 20

Zużyte urządzenie elektryczne lub elektroniczne nie może być składowane (wyrzucone) wraz z innymi odpadami pochodzącymi z gospodarstw domowych. Aby uniknąć szkodliwego wpływu na środowisko naturalne i zdrowie ludzi, zużyte urządzenie należy składować w miejscach do tego przeznaczonych.
W celu uzyskania informacji na temat miejsca i sposobu bezpiecznego składowania zużytego produktu należy zwrócić się do organu władz lokalnych lub firmy zajmującej się recyklingiem odpadów - Dz.U. nr 180 poz.1495 z dn.29.07.2005.

 **ElektroEko**
Operacja/Moduł/Specja Ekologiczna i Ekologiczne SK

Informacje na temat miejsc zbierania zużytego sprzętu elektrycznego i elektronicznego znaleźć można na stronie organizacji odzysku <http://www.elektroeko.pl>

nr rej. GIOŚ: E0011703W



EURATECH Sp. z o.o.

84-200 WEJHEROWO, ul. Przemysłowa 35A,
tel. +48 58 678 81 00, serwis: tel. +48 58 678 81 20, fax +48 58 678 81 01
www.eura-tech.eu

Wszystkie prawa zastrzeżone.

Zdjęcia, rysunki i teksty użyte w niniejszej instrukcji obsługi są własnością firmy „EURATECH” Sp. z o.o.
Powielanie, rozpowszechnianie i publikacja całości jak i fragmentów instrukcji są bez zgody autora zabronione!