

Roger Access Control System

Obudowa metalowa ME-40

Instrukcja obsługi

Wersja produktu: v1.0

Wersja oprogramowania: -

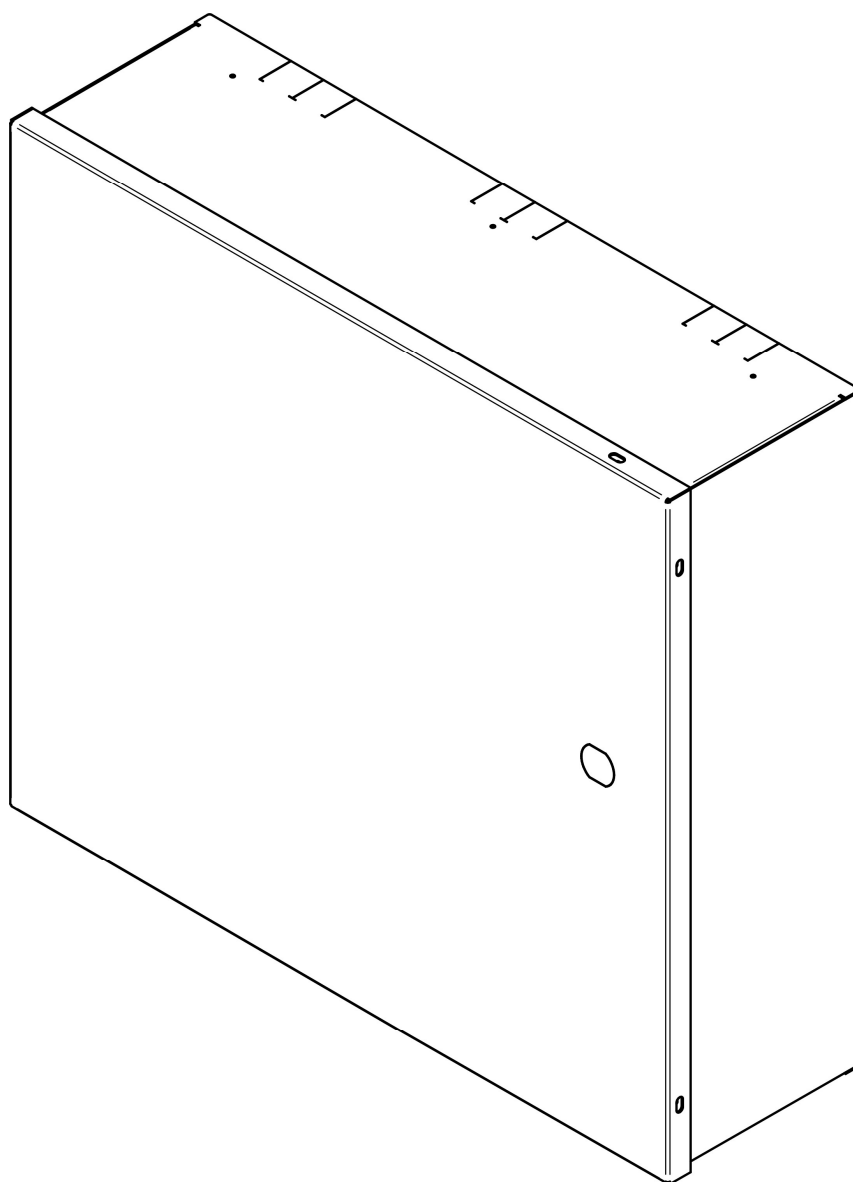
Wersja dokumentu: Rev. B

RoHS

CE



IP20



ATPP-447

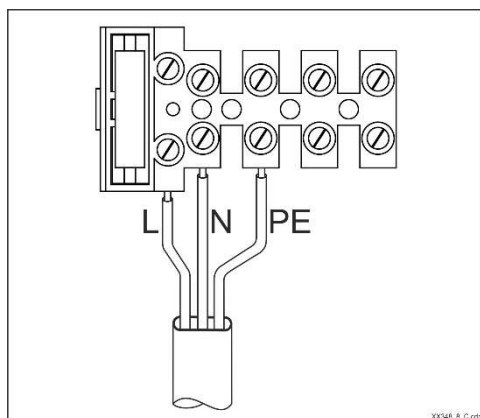
roger

1. PRZEZNACZENIE

Obudowa ME-40 służy do instalacji modułów elektronicznych oraz urządzeń systemu RACS 5 montowanych na szynie DIN i wymagających akumulatora 17Ah. Jest ona wykonana z blachy stalowej pomalowanej proszkowo na kolor antracytowy i wyposażona w jedną szynę DIN, łącznik antysabotażowy oraz bezpiecznikowy rozłącznik zasilania. Drzwiczki mocowane na wkręty zabezpieczają przed dostępem do wnętrza obudowy. Opcjonalnie w drzwiczkach można zamontować zamek na kluczyk.




2. INSTALACJA

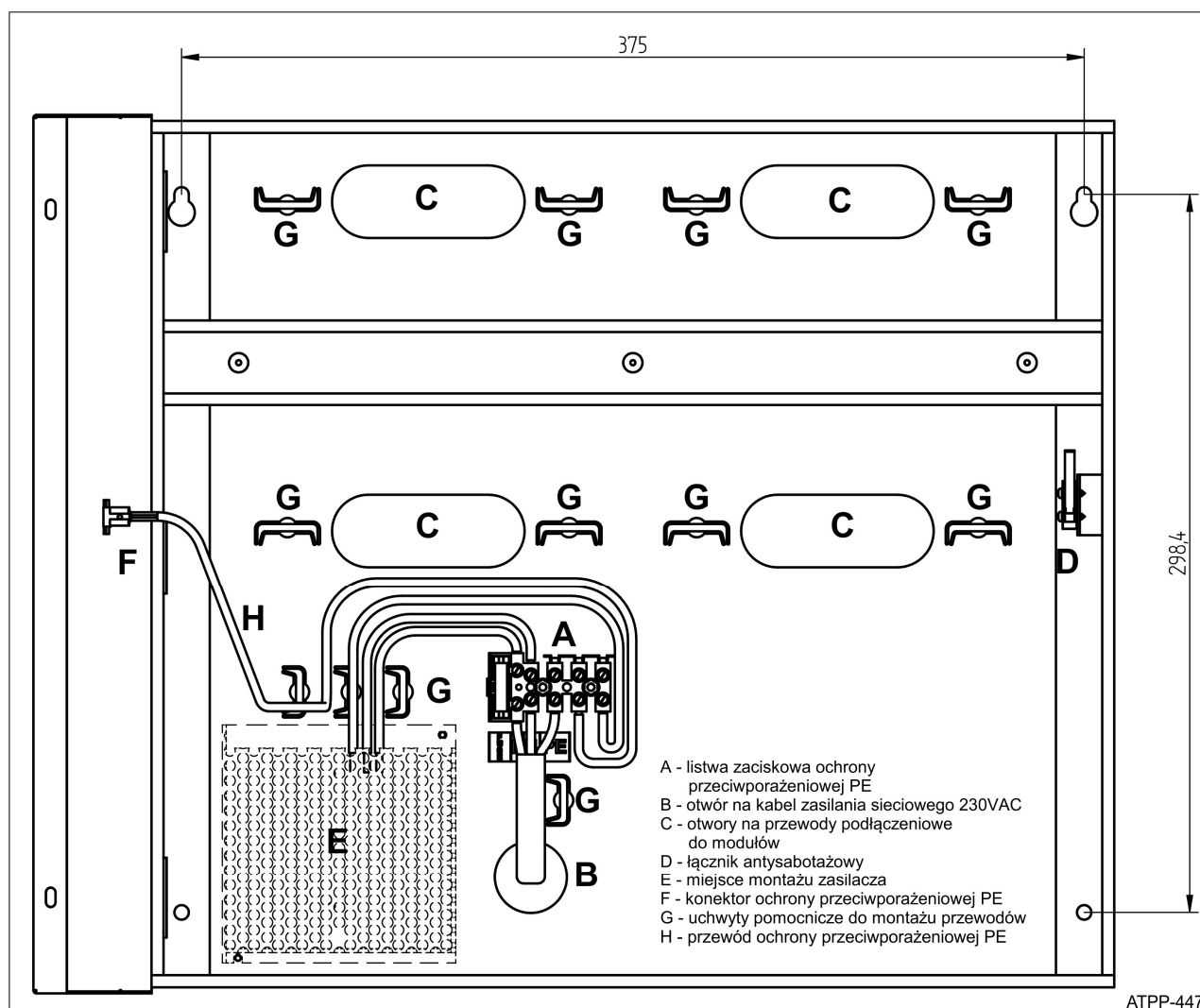
1. Obudowę należy zamontować w pomieszczeniu zamkniętym spełniającym nominalne wymogi środowiskowe określone w danych technicznych produktu.
2. Wszystkie prace instalacyjne oraz serwisowe wewnątrz obudowy należy wykonywać przy odłączonym napięciu zasilania sieciowego 230 VAC.
3. Zasilanie sieciowe należy wykonać przewodem trójżyłowym z żółto-zielonym przewodem ochronnym PE.
4. Przez otwór B wprowadzić do wnętrza obudowy kabel zasilania sieciowego 230 VAC i przypiąć go opaską zaciskową do znajdującego się w jego sąsiedztwie oczka G.
5. Wykonać podłączenie kabla zasilania sieciowego zgodnie z rysunkiem poniżej (Rys. 1).



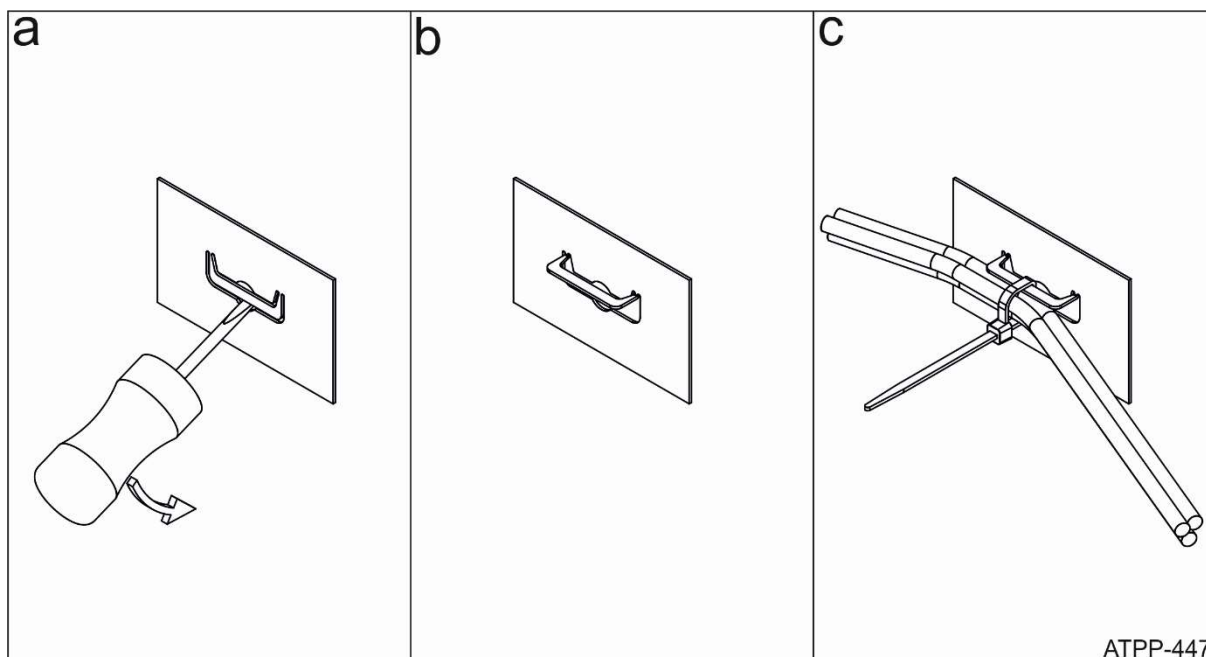
Rys.1 Podłączenie zasilania sieciowego do listwy zaciskowej

6. Przewód ochronny M podłączony do listwy zaciskowej A należy połączyć z konektorem F ochrony przeciwporażeniowej PE umiejscowionym na drzwiach obudowy.
7. Przed użytkowaniem należy zapoznać się z zasadami odłączenia zasilania od urządzenia.
8. Pozostałe połączenia należy wykonać zgodnie z instrukcją urządzeń mających być montowanych w obudowie.
9. Przewody podłączeniowe do modułów instalowanych w obudowie należy wprowadzić przez otwory C.
10. W celu uporządkowania przewodów wprowadzonych do wnętrza obudowy należy je upiąć przy pomocy opasek zaciskowych do oczek G. W celu wykorzystania oczek G należy je najpierw podważyć (np. wkrętakiem) i odgiąć do pozycji pionowej, a potem przy pomocy opaski zaciskowej upiąć wiązkę przewodów (Rys. 3).
11. Po załączeniu zasilania sieciowego 230 VAC należy wykonać uruchomienie, konfigurację oraz regulacje zgodnie z procedurami dla danego systemu.
12. W przypadku chęci wprowadzenia przewodów do obudowy od strony górnej lub dolnej ścianki obudowy należy skorzystać z nacięć wskazanych na Rys.4.
13. Po wykonaniu czynności instalacyjnych oraz uruchomieniowych należy zamknąć obudowę.
14. Należy zapoznać użytkowników systemu z zasadami wyłączenia obwodu elektrycznego użytego do zasilania urządzenia.

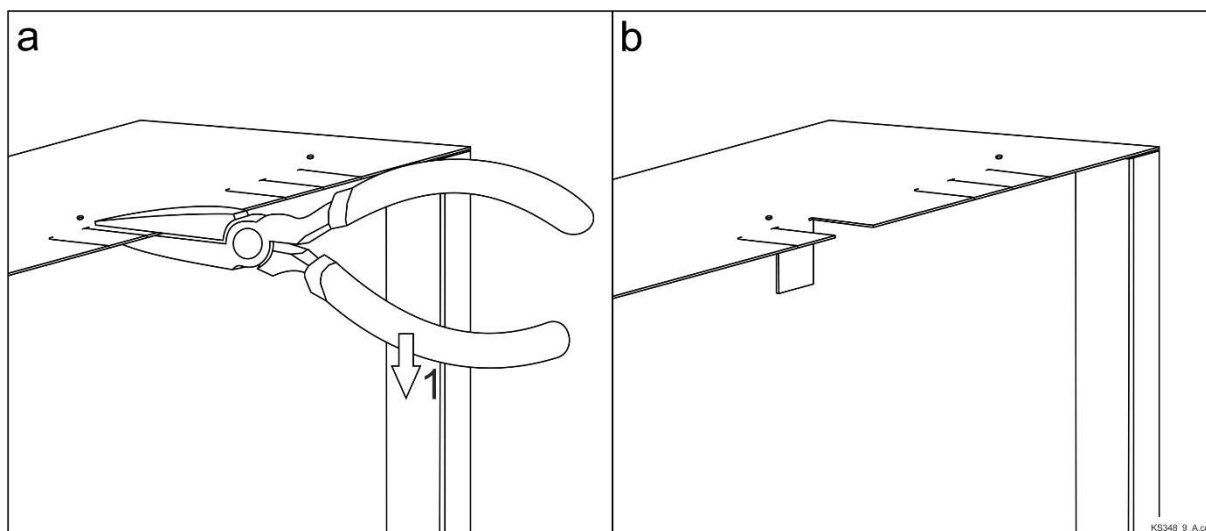
	<p>Uwaga Instalację może wykonywać tylko wykwalifikowana osoba posiadająca odpowiednie zezwolenia i uprawnienia do przyłączania i ingerencji w sieć 230 VAC oraz sieci niskonapięciowe.</p>
	<p>Uwaga Nie jest dopuszczalne użytkowanie obudowy bez poprawnie wykonanego i sprawnego technicznie obwodu ochrony przeciwporażeniowej PE.</p>
	<p>Uwaga Obwód ochrony przeciwporażeniowej musi być wykonany starannie i skutecznie. Nie jest dopuszczalne wykorzystywanie zasilacza lub transformatora bez poprawnie wykonanej ochrony przeciwporażeniowej.</p>



Rys. 2 Widok wnętrza obudowy ME-40 z zamontowanym zasilaczem



Rys. 3 Formowanie oczka pod upięcie przewodów wewnątrz obudowy



Rys. 4 Formowanie otworów na wprowadzenie przewodów od dolnej lub górnej ścianki obudowy

3. DANE TECHNICZNE

Parametr	Wartość
Zabezpieczenie	Rozłącznik bezpiecznikowy 5A/250VAC
Ochrona antysabotażowa (Tamper)	Łącznik NO/NC; 50mA/50VDC
Szyna DIN	1 × 396 mm
Materiał	Blacha DC01; 0,8 mm; zabezpieczenie antykorozyjne
Kolor	Szary antracytowy RAL 7016 Mat
Przestrzeń na akumulator	Akumulator 17Ah


Środowisko pracy	Pomieszczenia wewnętrzne; wilgotność do 90%; temperatura otoczenia od -10°C do +40°C
Stopień ochrony przed wnikaniem	IP20
Wymiary wewnętrzne (S × W × G)	398 × 358 × 100 mm
Wymiary zewnętrzne (S × W × G)	405 × 365 × 121 mm
Masa	3,4 kg
Zgodność	CE; RoHS

5. OZNACZENIA HANDLOWE

Produkt	Opis
ME-40	Standardowa wersja produktu

6. HISTORIA PRODUKTU

Wersja	Data	Opis
ME-40 v1.0	07/2023	Pierwsza komercyjna wersja produktu

	<p>Symbol ten umieszczony na produkcie lub opakowaniu oznacza, że tego produktu nie należy wyrzucać razem z innymi odpadami, gdyż może to spowodować negatywne skutki dla środowiska i zdrowia ludzi. Użytkownik jest odpowiedzialny za dostarczenie zużytego sprzętu do wyznaczonego punktu gromadzenia zużytych urządzeń elektrycznych i elektronicznych. Szczegółowe informacje na temat recyklingu można uzyskać u odpowiednich władz lokalnych, w przedsiębiorstwie zajmującym się usuwaniem odpadów lub w miejscu zakupu produktu. Gromadzenie osobno i recykling tego typu odpadów przyczyniają się do ochrony zasobów naturalnych i są bezpieczne dla zdrowia i środowiska naturalnego. Masa sprzętu podana jest w instrukcji obsługi produktu.</p>
---	---

Kontakt:

Roger Sp. z o.o. sp. k.
82-400 Gościszewo 59
Tel.: +48 55 272 0132
Faks: +48 55 272 0133
Pomoc tech.: +48 55 267 0126
Pomoc tech. (GSM): +48 664 294 087
E-mail: biuro@roger.pl
Web: www.roger.pl