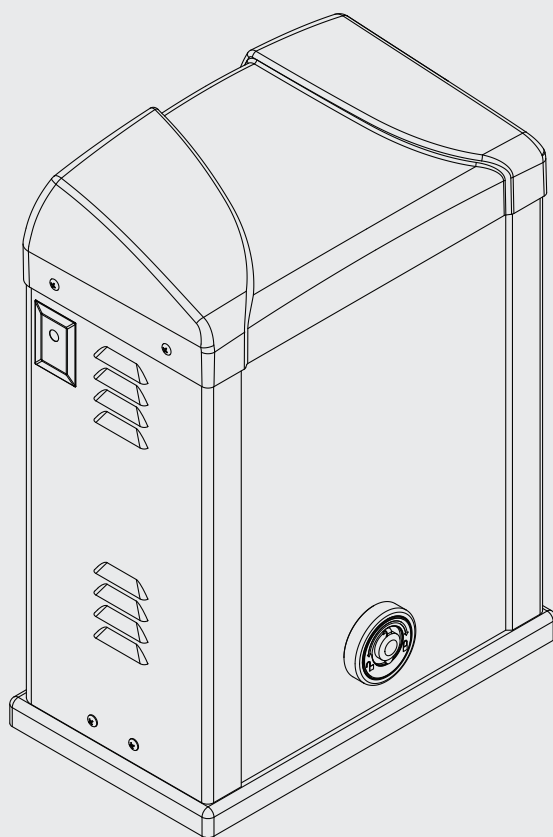
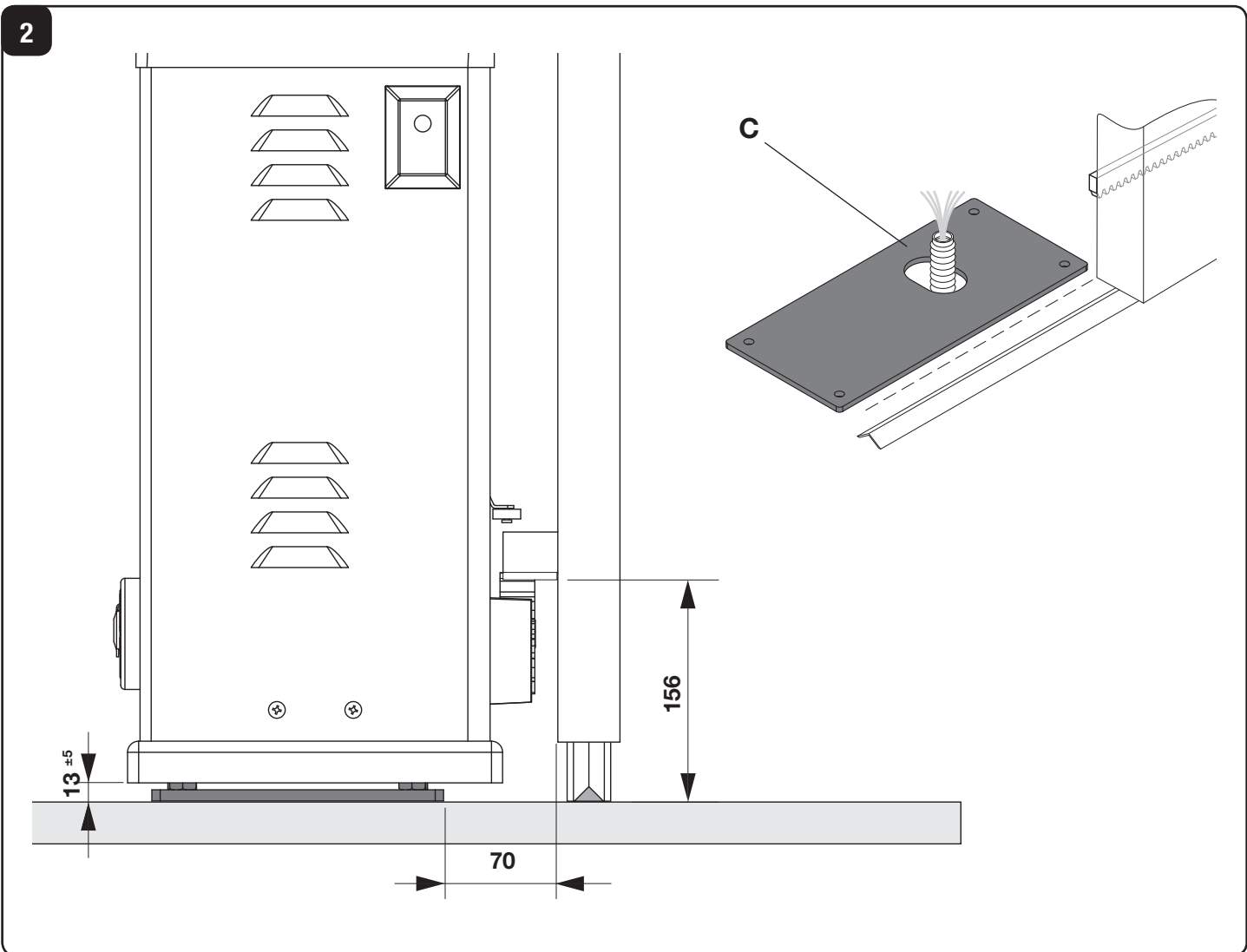
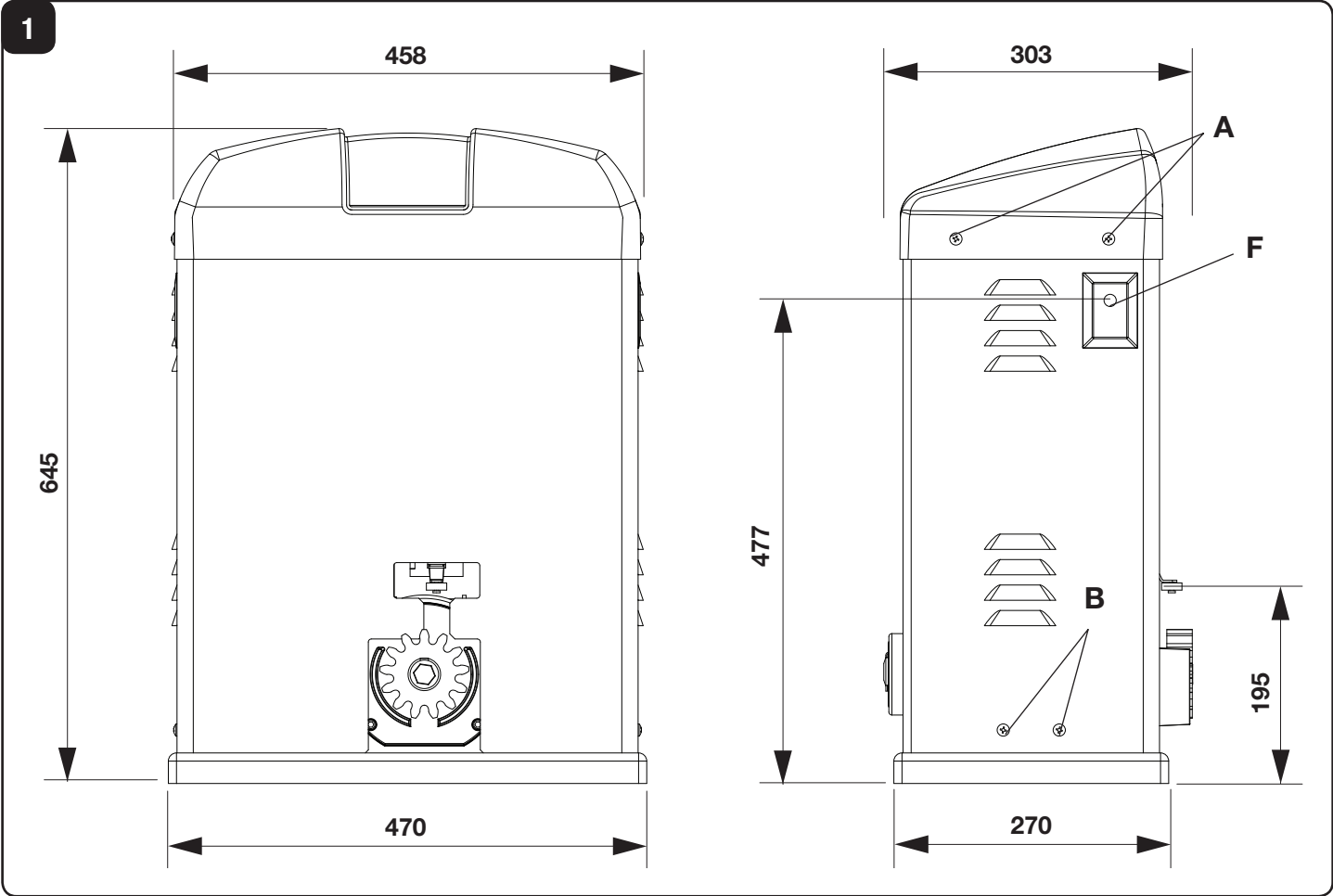


BISON 35 OTI

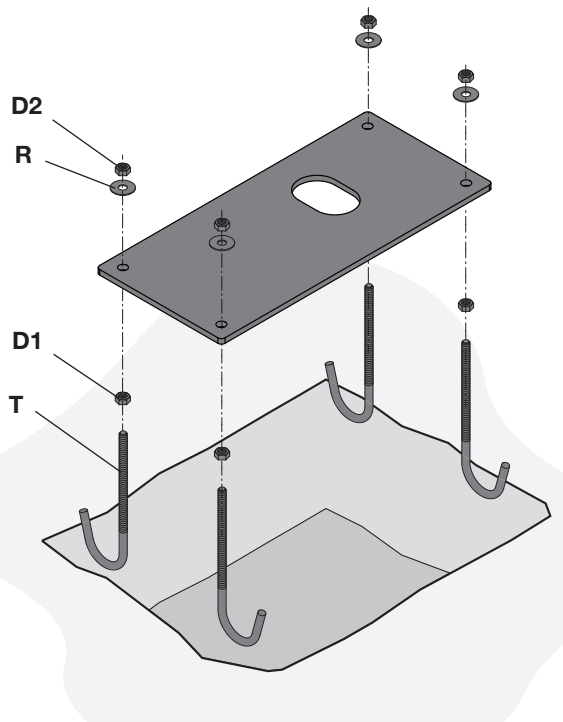


BENINCA[®]
TECHNOLOGY TO OPEN



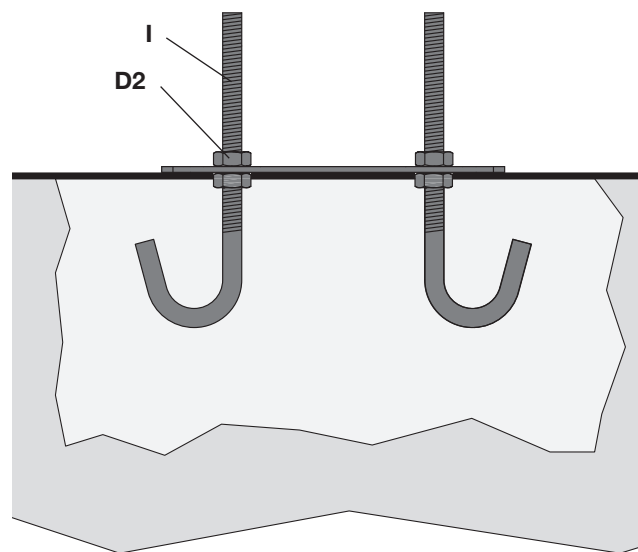


3

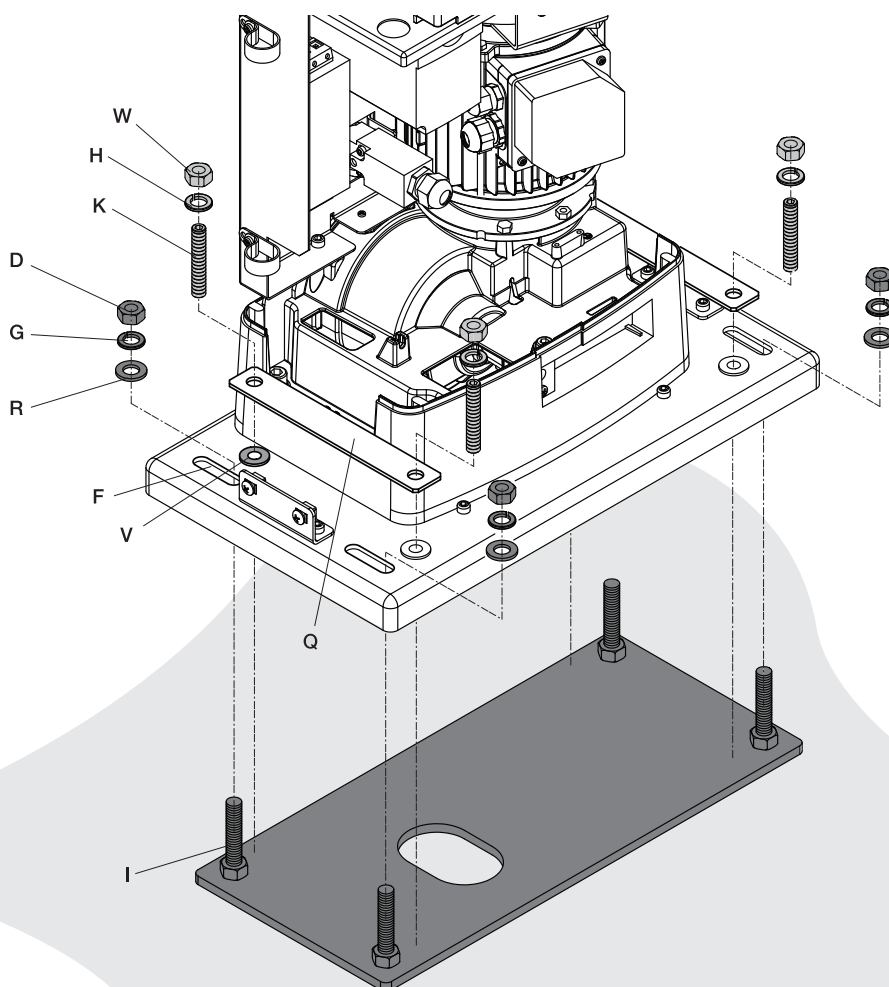


Accessorio piastra BISON.P35 (cod. 9623066) non incluso
Accessory plate BISON.P35 (cod. 9623066) not included
 Zubehör Fundamentplatte BISON.P35 (kode 9623066) nicht enthalten
Accessoire plaque BISON.P35 (cod. 9623066) non compris
 Accesorio placa BISON.P35 (cod. 9623066) no incluido
Nie zawiera płyty podstawy BISON.P35 (kod 9623066)

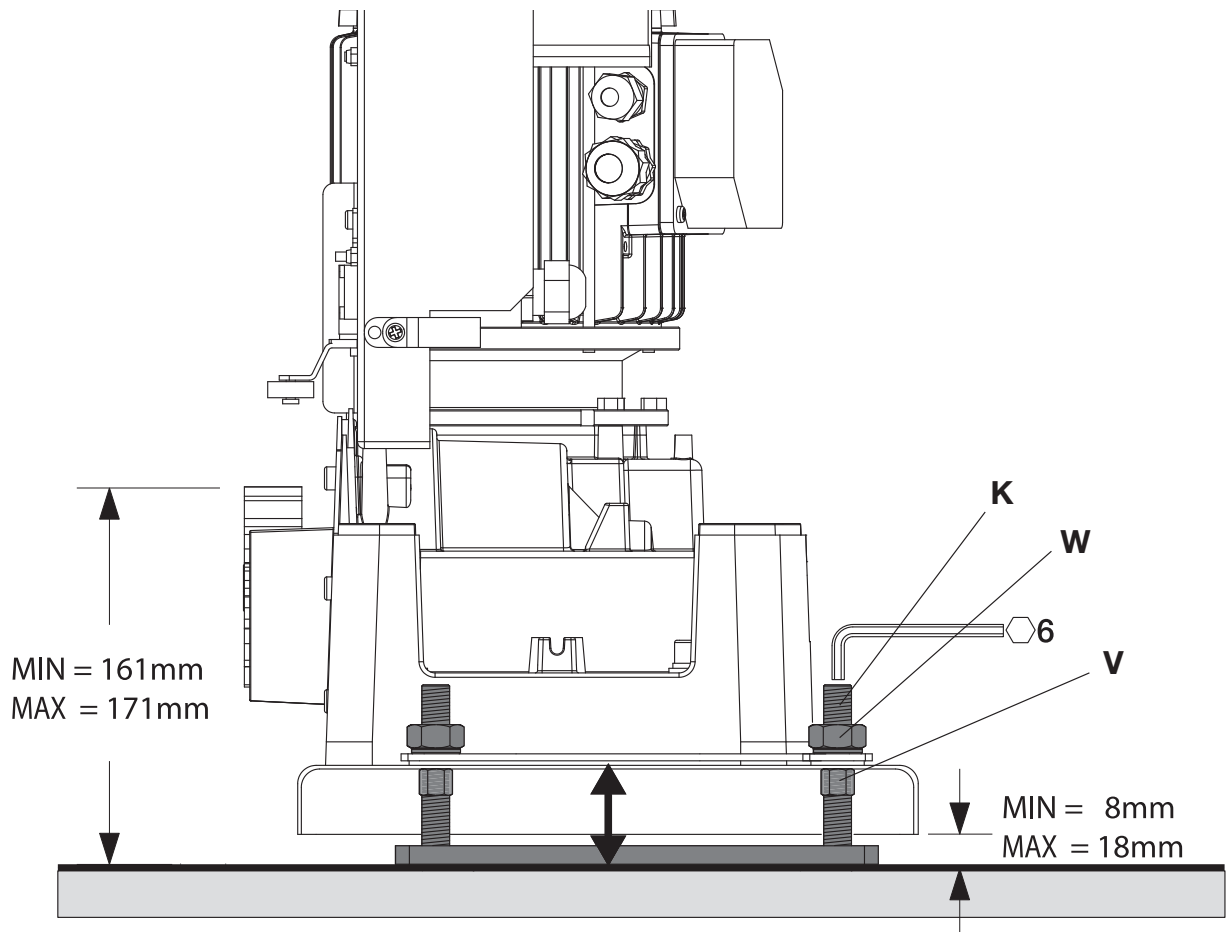
4



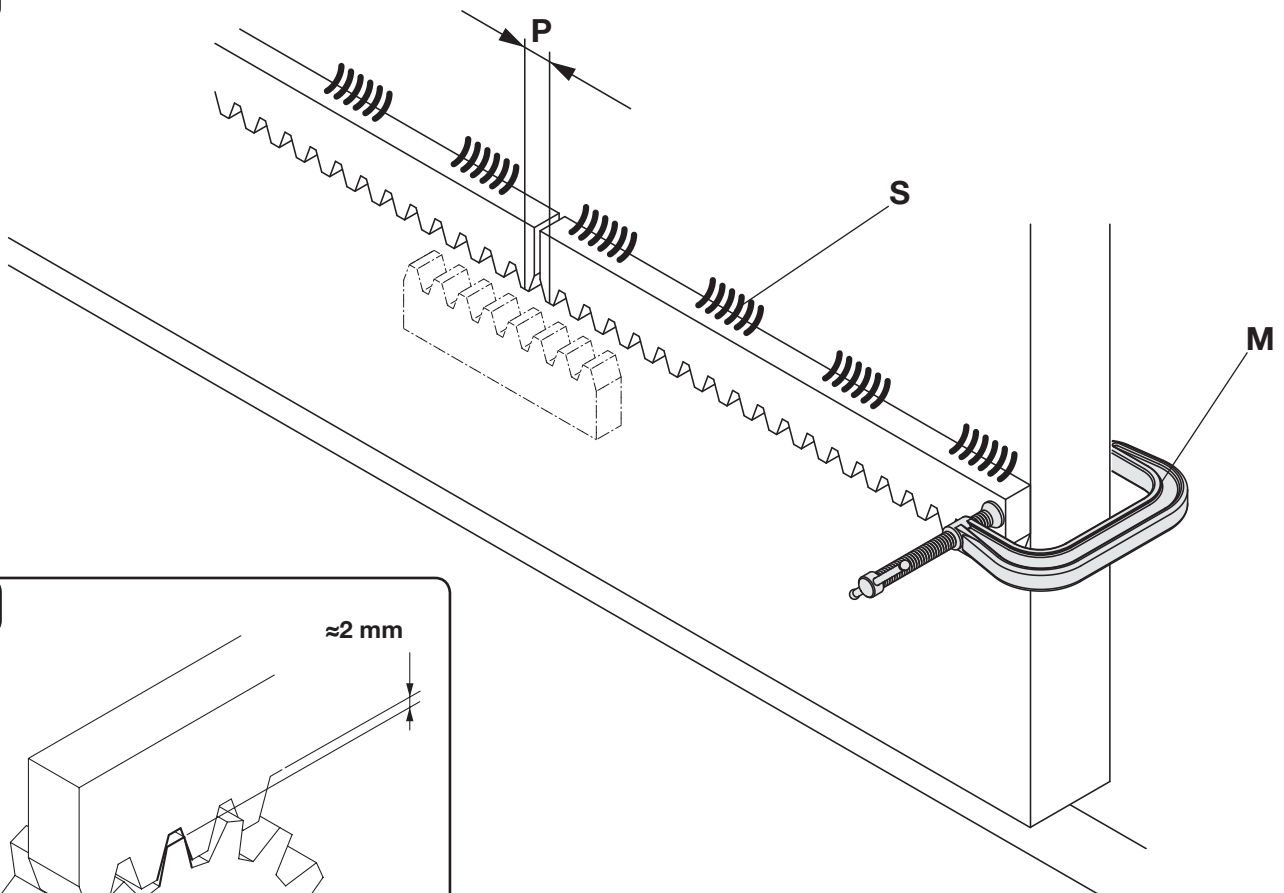
5



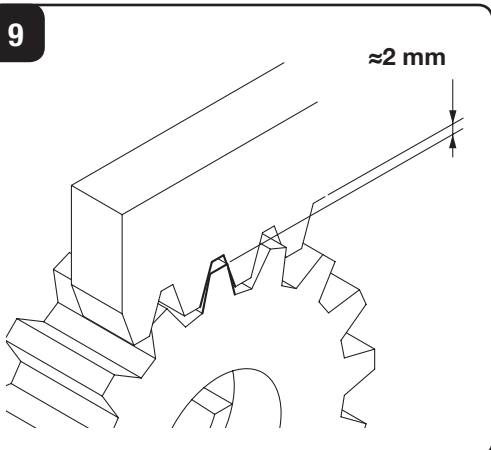
7



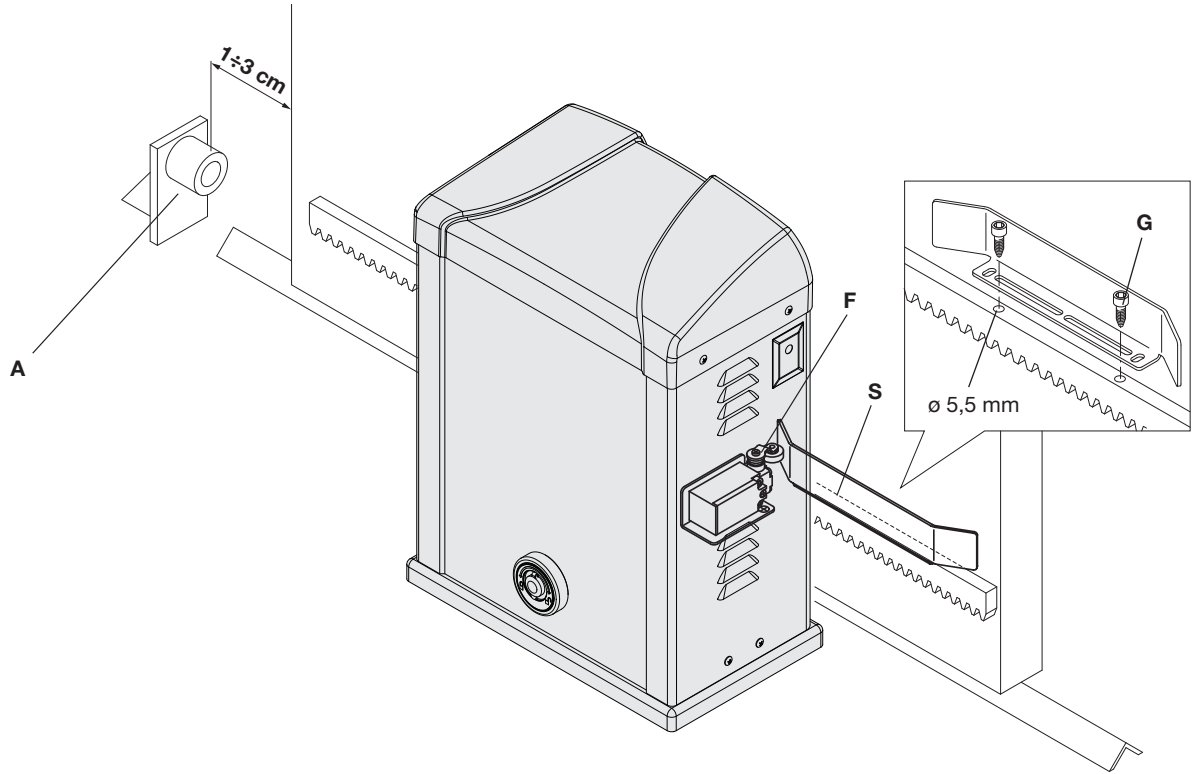
8



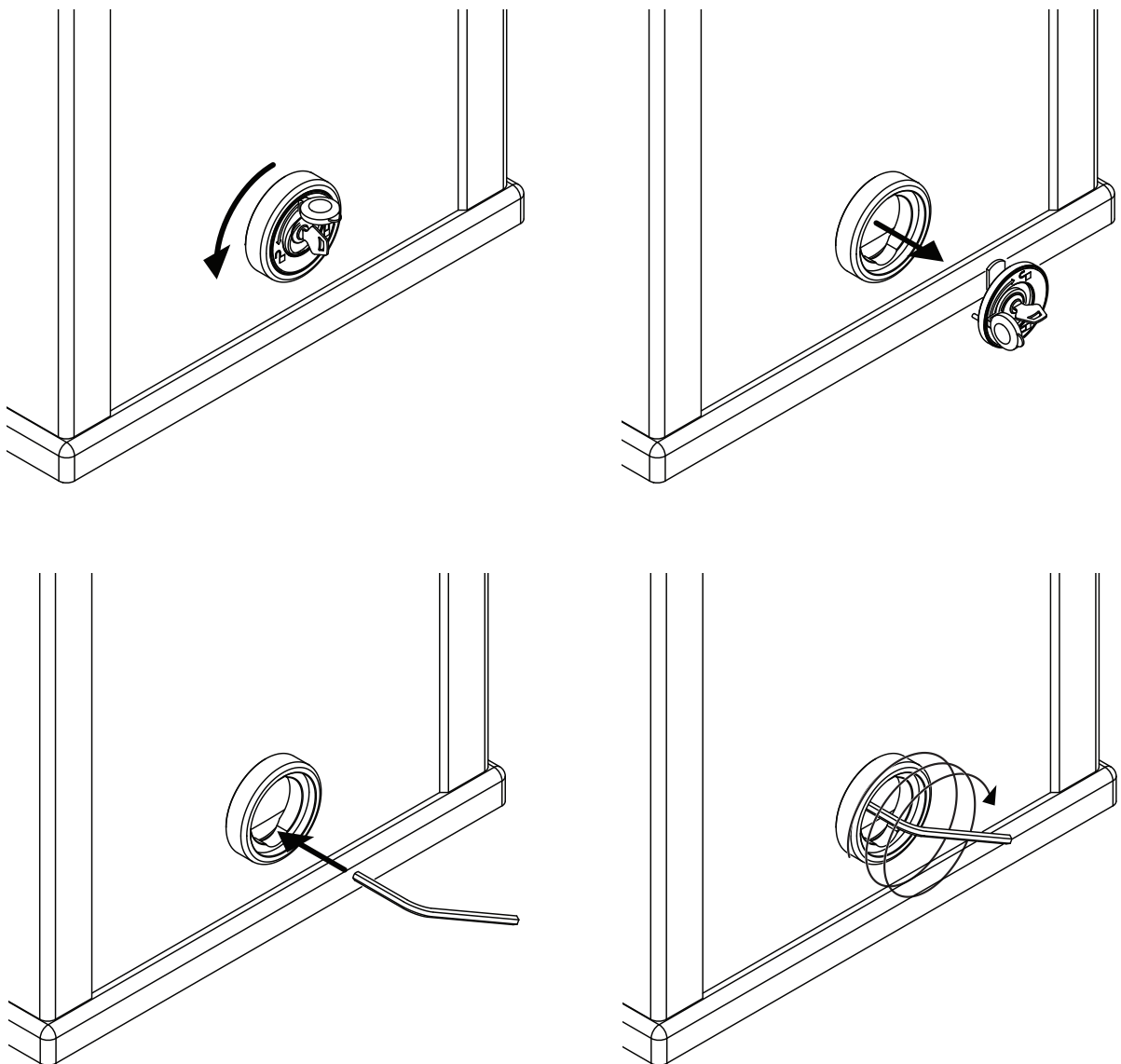
9

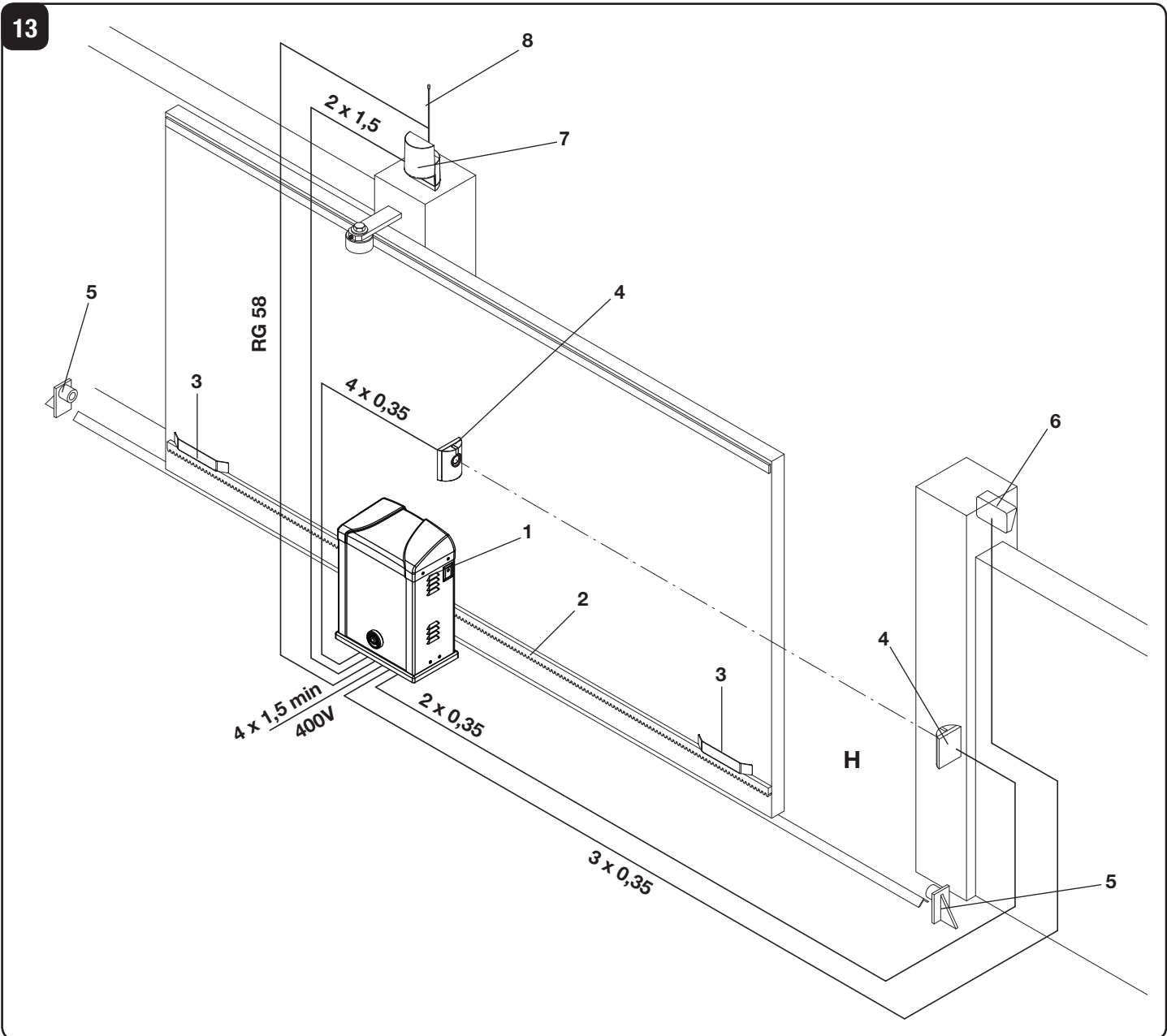
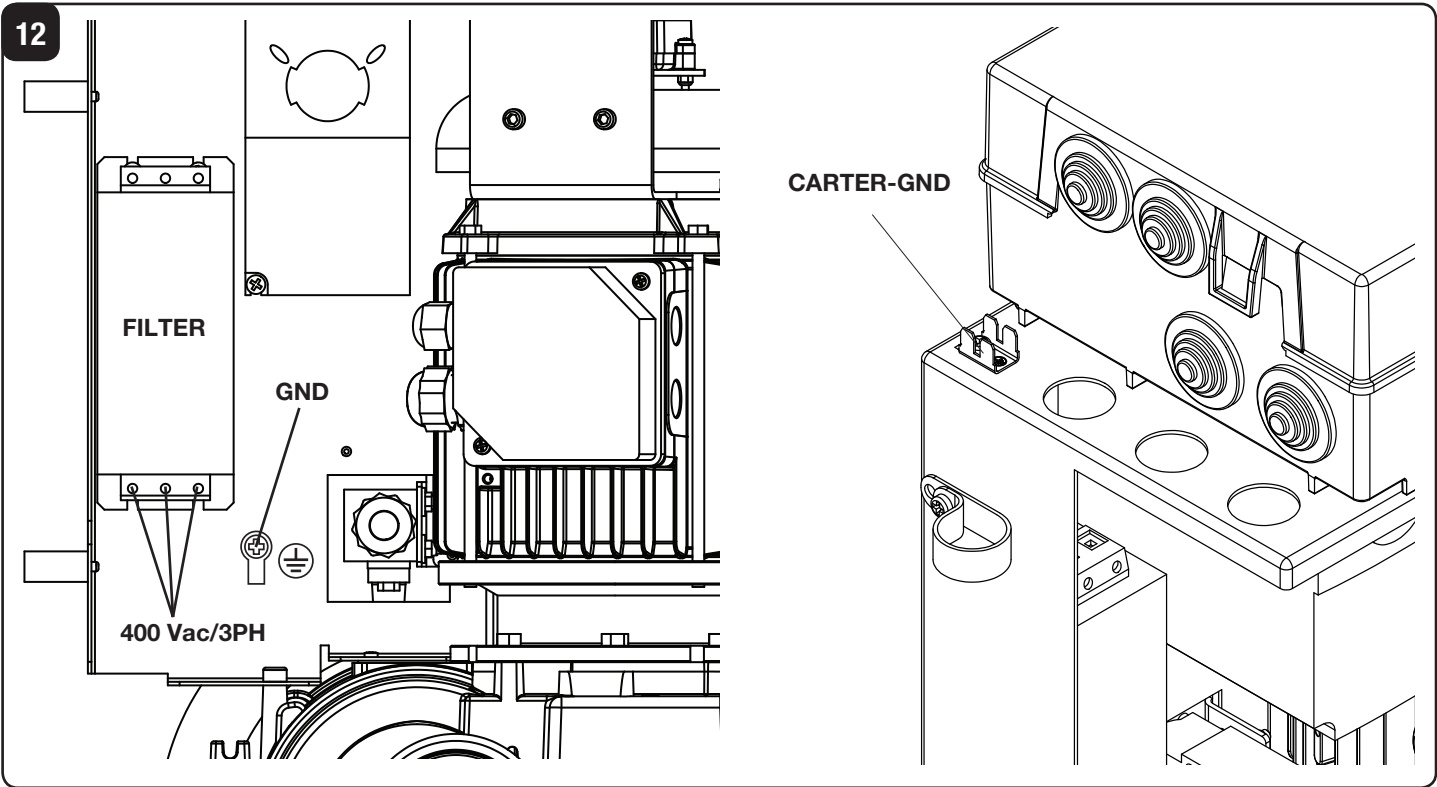


10



11





Dichiarazione CE di Conformità

Dichiarazione in accordo alle Direttive 2004/108/CE(EMC); 2006/95/CE(LVD)

Fabbricante:

Automatismi Benincà SpA

Indirizzo:

Via Capitello, 45 - 36066 Sandrigo (VI) - Italia

Dichiara che il prodotto:

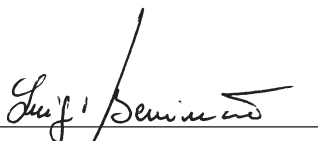
Attuatore elettromeccanico 230 Vac per cancelli scorrevoli modello:

BISON 35 OTI

è conforme alle condizioni delle seguenti Direttive CE:

- **DIRETTIVA 2004/108/CE DEL PARLAMENTO EUROPEO E DEL CONSIGLIO** del 15 dicembre 2004 concernente il ravvicinamento delle legislazioni degli Stati membri relative alla compatibilità elettromagnetica e che abroga la direttiva 89/336/CEE, secondo le seguenti norme armonizzate:
EN 61000-6-2:2005, EN 61000-6-3:2007.
- **DIRETTIVA 2006/95/CE DEL PARLAMENTO EUROPEO E DEL CONSIGLIO** del 12 dicembre 2006 concernente il ravvicinamento delle legislazioni degli Stati membri relative al materiale elettrico destinato ad essere adoperato entro taluni limiti di tensione, secondo le seguenti norme armonizzate:
EN 60335-1:2002 + A1:2004 + A11:2004 + A12:2006 + A2:2006 + A13:2008; EN 60335-2-103:2003.
- **DIRETTIVA 2006/42/CE DEL PARLAMENTO EUROPEO E DEL CONSIGLIO** del 17 maggio 2006 relativa alle macchine e che modifica la direttiva 95/16/CE, rispettando i requisiti per le “quasi macchine”, secondo la seguente norma: EN13241-1:2003.
- **Automatismi Benincà SpA** dichiara, inoltre, che la documentazione tecnica pertinente è stata compilata in conformità all'allegato VII B della direttiva 2006/42/CE e che sono stati rispettati i seguenti requisiti essenziali: 1.1.1 - 1.1.2 - 1.1.3 - 1.1.5 - 1.2.1 - 1.2.3 - 1.2.6 - 1.3.1 - 1.3.2 - 1.3.3 - 1.3.4 - 1.3.7 - 1.3.9 - 1.5.1 - 1.5.2 - 1.5.4 - 1.5.5 - 1.5.6 - 1.5.7 - 1.5.8 - 1.5.10 - 1.5.11 - 1.5.13 - 1.6.1 - 1.6.2 - 1.6.4 - 1.7.2 - 1.7.4 - 1.7.4.1 - 1.7.4.2 - 1.7.4.3.
- Il produttore si impegna a trasmettere alle autorità nazionali, in risposta ad una motivata richiesta, le informazioni pertinenti sulla “quasi macchina”. L'impegno comprende le modalità di trasmissione e lascia impregiudicati i diritti di proprietà intellettuale del fabbricante della “quasi macchina”.
- Si comunica che la “quasi macchina” non deve essere messa in servizio finché la macchina finale in cui deve essere incorporata non è stata dichiarata conforme, se del caso, alle disposizioni della direttiva 2006/42/CE.
- Inoltre il prodotto, limitatamente alle parti applicabili, risulta conforme alle seguenti norme:
EN 12445:2002, EN 12453:2002, EN 12978:2003.

Benincà Luigi, Responsabile legale.
Sandrigo, 06/06/2012.



AVVERTENZE

E' vietato l'utilizzo del prodotto per scopi o con modalità non previste nel presente manuale. Usi non corretti possono essere causa di danni al prodotto e mettere in pericolo persone e cose.

Si declina ogni responsabilità dall'inosservanza della buona tecnica nella costruzione dei cancelli, nonché dalle deformazioni che potrebbero verificarsi durante l'uso.

Conservare questo manuale per futuri utilizzi.

L'installazione deve essere effettuata da personale qualificato nel pieno rispetto delle normative vigenti.

I materiali dell'imballaggio non devono essere lasciati alla portata dei bambini in quanto fonte di potenziale pericolo. Non disperdere nell'ambiente i materiali di imballo, ma separare le varie tipologie (es. cartone, polistirolo) e smaltirle secondo le normative locali.

L'installatore deve fornire tutte le informazioni relative al funzionamento automatico, manuale e di emergenza dell'automazione, e consegnare all'utilizzatore dell'impianto le istruzioni d'uso.



Prevedere sulla rete di alimentazione un interruttore/sezionatore onnipolare con distanza d'apertura dei contatti uguale o superiore a 3 mm. Verificare che a monte dell'impianto elettrico vi sia un interruttore differenziale e una protezione di sovracorrente adeguati. Alcune tipologie di installazione richiedono il collegamento dell'anta ad un impianto di messa a terra rispondente alle vigenti norme di sicurezza. Durante gli interventi di installazione, manutenzione e riparazione, togliere l'alimentazione prima di accedere alle parti elettriche.

Le descrizioni e le illustrazioni presenti in questo manuale non sono impegnative. Lasciando inalterate le caratteristiche essenziali del prodotto il fabbricante si riserva il diritto di apportare qualsiasi modifica di carattere tecnico, costruttivo o commerciale senza impegnarsi ad aggiornare la presente pubblicazione.

INTRODUZIONE

Ci congratuliamo con Voi per aver scelto il motoriduttore **BISON**.

Tutti gli articoli della vasta gamma Benincà sono il frutto di una ventennale esperienza nel settore degli automatismi e di una continua ricerca di nuovi materiali e di tecnologie all'avanguardia.

Proprio per questo, oggi siamo in grado di offrire dei prodotti estremamente affidabili che, grazie alla loro potenza, efficacia e durata, soddisfano pienamente le esigenze dell'utente finale.

Tutti i nostri prodotti sono coperti da garanzia.

Inoltre, una polizza R. C. prodotti stipulata con primaria compagnia assicurativa copre eventuali danni a cose o persone causati da difetti di fabbricazione.

NOTIZIE GENERALI

Automazione con alimentazione trifase 400 Vac per cancelli scorrevoli ad uso industriale dal peso massimo di 3500Kg. BISON 35 OTI è dotato di:

- dispositivo elettronico antischiacciamento (encoder)
- frenatura elettronica.
- inverter trifase.

DATI TECNICI

	BISON35 OTI
Alimentazione di rete	Trifase 380/480Vac 50/60Hz
Alimentazione motore	Trifase 400Vac
Assorbimento	3A
Spinta	3000 N
Intermittenza di lavoro	Uso intensivo
Grado di protezione	IP44
Temp. funzionamento	-20°C / +50°C
Peso max. cancello	3500 kg
Modulo cremagliera	M6 Z 13
Velocità apertura	reg. 7-19 m/min
Rumorosità	<70 dB
Lubrificazione	BISON OIL (0.3L)
Peso	57 kg

VERIFICHE PRELIMINARI

Per un buon funzionamento dell'automazione per scorrevoli, la porta da automatizzare, dovrà rispondere alle seguenti caratteristiche:

- la rotaia di guida e relative ruote devono essere opportunamente dimensionate e manutenzionate (onde evitare eccessivi attriti durante lo scorrimento del cancello).
- durante il funzionamento la porta non deve presentare eccessivi ondeggiamenti.
- la corsa di apertura e chiusura deve essere limitata da un arresto meccanico (secondo normativa di sicurezza vigente).

Queste verifiche preliminari sono **OBBLIGATORIE**, è espressamente **VIETATO** utilizzare l'automazione BISON su porte in cattive condizioni o non correttamente manutenzionate.

INSTALLAZIONE

DIMENSIONI

In figura 1 sono evidenziate le dimensioni di ingombro del motoriduttore espresse in mm.

Dato il peso notevole dell'attuatore, si consiglia la presenza di almeno 2 persone per la sua movimentazione.

Rimuovendo le 4 viti "A" (Fig.1) si rimuove completamente il carter di copertura e si può accedere a tutte le parti che compongono l'automazione.

Se si desidera accedere alla sola centrale di comando, è sufficiente rimuovere le 4 viti "B", togliendo la parte superiore del carter di copertura

Sul carter motore inoltre sono previste delle predisposizioni per l'installazione di fotocellule (F).

**Accessorio piastra di fondazione
BISON.P35 (cod. 9623066) NON INCLUSO**

PIASTRA DI FONDAZIONE - QUOTE

In figura 2 sono riportate le quote di posizionamento della piastra di fondazione espresse in millimetri. La piastra presenta un unico foro per il passaggio dei cavi, nel predisporre il tubo corrugato, tenete presente che il foro va posizionato come indicato in Figura 2 (rif.C).

La posizione della piastra rispetto alla pavimentazione è di 13mm (con possibilità di regolazione di +/- 5mm), 13mm di sopraelevazione evitano normalmente il ristagno di acqua. A questa quota, il profilo inferiore del dente della cremagliera dovrebbe trovarsi a 156mm.

Nel caso la cremagliera sia già presente, può essere necessario preparare una base di fissaggio sopraelevata rispetto alla pavimentazione. E' viceversa sconsigliato l'abbassamento del piano di fissaggio.

Il profilo della piastra deve essere perfettamente parallelo all'anta e deve trovarsi a 70mm se la cremagliera utilizzata è la RI.M6Z. Se si utilizza una cremagliera diversa, trovare la distanza corretta fissandola provvisoriamente all'anta, posando il motoriduttore, verificando il completo ingranamento tra pignone e cremagliera.

MESSA IN POSA DELLA PIASTRA DI FONDAZIONE

Predisporre un adeguato scavo per la fondazione.

Preparare la piastra fissando i tirafondi come indicato in Fig.3: avvitare completamente i 4 dadi D1 ai tirafondi T, quindi infilare la piastra e bloccarla con le rondelle e i 4 dadi D2.

Annegare la piastra nel cemento (Fig.4), prestando attenzione al livello della piastra che deve essere perfettamente orizzontale. Verificate che gli inserti filettati (I) per le viti di fissaggio rimangano puliti e liberi dal cemento.

Attendere il consolidamento del getto di cemento, quindi rimuovere i dadi D2 e le rondelle R (Fig.5), togliere la piastra, reinserire i dadi D2 e le rondelle, quindi riposizionare la piastra.

Nota: e' possibile utilizzare anche dei tasselli speciali ad alta resistenza per il fissaggio della piastra di fondazione sulla pavimentazione, in questo caso assicuratevi che non si possano verificare ristagni di acqua.

In ogni caso il fissaggio della base di fondazione dovrà essere adeguato alle sollecitazioni cui sarà sottoposta l'automazione

FISSAGGIO DEL MOTORIDUTTORE

Posizionare il motoriduttore sulla piastra di fondazione come indicato in Figura 5, infilando i fori asolati "F" sui tirafondi "I". Inserire nei 4 inserti filettati V i 4 grani M12x70 K, che andranno in appoggio sulla piastra di fondazione.

Per mezzo dei grani K è possibile sollevare il motoriduttore dalla piastra di fondazione.

Prima di bloccare i grani K utilizzando la rondella H e i dadi W, inserire le due piastrine di blocco Q come indicato in Figura 5. Le piastrine Q sono **INDISPENSABILI** per garantire la stabilità del motoriduttore sulla piastra di appoggio.

Bloccare successivamente il motoriduttore alla base a terra

utilizzando le rondelle R, le rondelle zigrinate G e i dadi D. I fori asolati consentono il movimento orizzontale del motoriduttore necessario per inserire/disinserire il pignone sulla cremagliera.

REGOLAZIONE ALTEZZA MOTORIDUTTORE

Come indicato nel paragrafo precedente la regolazione dell'altezza si effettua per mezzo dei grani K in appoggio sulla piastra. Nel caso sia necessario correggere l'altezza del motoriduttore procedere come segue:

- allentare i dadi D
- allentare di dadi W
- agire sui 4 grani K utilizzando una chiave esagonale da 6mm.
- stabilita l'altezza corretta del motoriduttore, ribloccare i dadi W e D

Non sollevare la piastra per più di 18mm per non sollecitare eccessivamente i tirafondi (Fig.7).

FISSAGGIO CREMAGLIERA

Fissare provvisoriamente la cremagliera utilizzando ad esempio dei morsetti. Verificare la perfetta orizzontalità, quindi fissare la cremagliera al cancello con diversi punti di saldatura o utilizzando idonee viti.

Rispettare il passo di dentatura P anche tra un tratto di cremagliera e l'altro; a tale scopo può essere utile accoppiare un'altro spezzone di cremagliera (Fig. 8- Part. C)

Fissare infine la cremagliera con le viti V, avendo cura, una volta installato l'attuatore, che rimangano circa 2mm di gioco tra cremagliera e ruota di trascinamento (vedi Fig.9)..

POSIZIONAMENTO STAFFE DEI FINECORSI

Portare manualmente il cancello in apertura lasciando una luce da 1 a 3 cm a seconda del peso del cancello tra il portone stesso e l'arresto meccanico A (Figura 10).

Fissare quindi la staffa del finecorsa S in modo che il microinterruttore finecorsa F sia premuto.

Utilizzare le 2 viti G fornite in dotazione dopo aver effettuato 2 fori di \varnothing 5.5mm.

Ripetere poi l'operazione con il portone in posizione di chiusura.

N.B.: La staffa del finecorsa deve essere posizionata in modo tale da permettere l'arresto del cancello senza che questo vada in collisione contro l'arresto meccanico.

MANOVRA MANUALE

In caso di mancanza dell'energia elettrica o di guasto, per azionare manualmente l'anta procedere come segue facendo riferimento alla Figura 11:

- Aprire il tappo di protezione della serratura, infilare la chiave personalizzata fornita in dotazione e ruotarla di 90° in senso antiorario.
- Rimuovere il gruppo serratura, inserire la chiave esagonale fornita in dotazione, e ruotare ripetutamente in senso orario fino a fine corsa.
- Il motoriduttore è così sbloccato ed è possibile movimentare manualmente l'anta.
- Per ristabilire il normale funzionamento reinserire la chiave esagonale e ruotarla ripetutamente in senso antiorario fino al suo arresto.
- Riapplicare il gruppo serratura, prestando attenzione al perno antirotazione che si deve inserire nel foro sul gruppo motoriduttore.
- Ruotare la chiave in senso orario, rimuoverla e richiudere il tappo di protezione.

COLLEGAMENTO MESSA A TERRA

Per la connessione di terra **OBBLIGATORIA** è previsto uno speciale connettore per 4 morsetti Faston fissato sul supporto centrale (Fig.12- CARTER-GND) a cui collegare le

connessioni di terra; del carter superiore e del carter inferiore. Per consentire un'agevole rimozione dei carter, questi ultimi non sono forniti precablati al connettore, sarà cura dell'installatore provvedere alla loro connessione, utilizzando i cavi già predisposti di terminale Faston.

Come indicato in Figura 12 l'alimentazione di rete deve essere collegato al filtro di rete (Fig.12-FILTER), mentre per la connessione di terra deve essere utilizzato l'apposito terminale (Fig.12 -GND).

COLLEGAMENTI ELETTRICI

La figura 13 riporta i cablaggi da predisporre per l'installazione del motoriduttore e dei principali accessori.

Per il collegamento elettrico dell'automazione e per la regolazione delle modalità di funzionamento, consultate il manuale istruzioni della centrale di comando.

In particolare, la taratura della sensibilità del dispositivo antischiacciamento (encoder) deve essere effettuata nel rispetto delle normative vigenti.

Prima di procedere con il passaggio dei cavi verificate il tipo di cablaggio richiesto per gli accessori effettivamente utilizzati.

Legenda componenti:

- 1 Motoriduttore con centrale incorporata BISON.
- 2 Cremagliera
- 3 Staffe dei finecorsa
- 4 Fotocellule
- 5 Fermi meccanici
- 6 Selettore a chiave o tastiera digitale
- 7 Lampeggiante
- 8 Antenna

Nota: Il carter del motoriduttore BISON è dotato di una predisposizione per l'installazione di fotocellule FTC.S.

ATTENZIONE

La polizza RC prodotti, che risponde di eventuali danni a cose o persone causati da difetti di fabbricazione, richiede l'utilizzo di accessori originali Benincà.

EC Declaration of Conformity

Directive 2004/108/EC(EMC); 2006/95/EC (LVD)

Manufacturer:

Automatismi Benincà SpA.

Address:

Via Capitello, 45 - 36066 Sandrigo (VI) – Italy

It is hereby stated that the product

automatic system 230 Vac for sliding gates

BISON 35 OTI

is compliant with provisions set forth in the following EC Directives:

- **DIRECTIVE 2004/108/EC OF THE EUROPEAN PARLIAMENT AND OF THE COUNCIL** of 15 December 2004, on the harmonisation of the laws of Member States relating to electromagnetic compatibility and which cancels Directive 89/336/EEC, according to the following harmonised regulations: EN 61000-6-2:2005, EN 61000-6-3:2007.

- **DIRECTIVE 2006/95/EC OF THE EUROPEAN PARLIAMENT AND OF THE COUNCIL** of 12 December 2006, on the harmonisation of the laws of Member States relating to electrical equipment designed for use with certain voltage limits, according to the following harmonised regulations: EN 60335-1:2002 + A1:2004 + A11:2004 + A12:2006 + A2:2006 + A13:2008; EN 60335-2-103:2003.

- **DIRECTIVE 2006/42/EC OF THE EUROPEAN PARLIAMENT AND OF THE COUNCIL** of 17 May 2006, on machinery, which amends Directive 95/16/EC, and complies with the requisites for the “partly completed machinery (almost machinery)” set forth in the EN13241-1:2003 regulation.

• Moreover, **Automatismi Benincà SpA** declares that the pertaining technical documentation has been drawn up in compliance with Attachment VII B of the 2006/42/ EC Directive and that the following requirements have been complied with: 1.1.1 - 1.1.2 - 1.1.3 - 1.1.5 - 1.2.1 - 1.2.3 - 1.2.6 - 1.3.1 - 1.3.2 - 1.3.3 - 1.3.4 - 1.3.7 - 1.3.9 - 1.5.1 - 1.5.2 - 1.5.4 - 1.5.5 - 1.5.6 - 1.5.7 - 1.5.8 - 1.5.10 - 1.5.11 - 1.5.13 - 1.6.1 - 1.6.2 - 1.6.4 - 1.7.2 - 1.7.4 - 1.7.4.1 - 1.7.4.2 - 1.7.4.3.

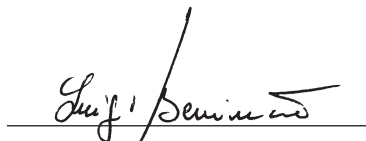
• The manufacturer undertakes that information on the “partly completed machinery” will be sent to domestic authorities. Transmission ways are also included in the undertaking, and the Manufacturer’s intellectual property rights of the “almost machinery” are respected.

• It is highlighted that commissioning of the “partly completed machinery” shall not be provided until the final machinery, in which it should be incorporated, is declared compliant, if applicable, with provisions set forth in the Directive 2006/42/EC on Machinery.

• Moreover, the product, as applicable, is compliant with the following regulations: EN 12445:2002, EN 12453:2002, EN 12978:2003.

Benincà Luigi, Legal Officer.

Sandrigo, 06/06/2012..



WARNING

The product shall not be used for purposes or in ways other than those for which the product is intended for and as described in this manual. Incorrect uses can damage the product and cause injuries and damages.

The company shall not be deemed responsible for the non-compliance with a good manufacture technique of gates as well as for any deformation, which might occur during use.

Keep this manual for further use.

Qualified personnel, in compliance with regulations in force, shall install the system.

Packaging must be kept out of reach of children, as it can be hazardous. For disposal, packaging must be divided the various types of waste (e.g. carton board, polystyrene) in compliance with regulations in force.

The installer must supply all information on the automatic, manual and emergency operation of the automatic system and supply the end user with instructions for use.



An omnipolar switch/section switch with remote contact opening equal to, or higher than 3mm must be provided on the power supply mains.. Make sure that before wiring an adequate differential switch and an overcurrent protection is provided.

Pursuant to safety regulations in force, some types of installation require that the gate connection be earthed.

During installation, maintenance and repair, cut off power supply before accessing to live parts.

Descriptions and figures in this manual are not binding. While leaving the essential characteristics of the product unchanged, the manufacturer reserves the right to modify the same under the technical, design or commercial point of view without necessarily update this manual.

INTRODUCTION

Congratulations on your choice of a **BISON** gear motor. All items included in Benincà's wide product range stem from twenty year of our experience in the sector of automatic systems, always striving to find new materials and advanced technologies.

For this reason, nowadays we are able to offer you extremely reliable products that, thanks to their power, efficiency and long-lasting features, entirely meet the end user's requirements.

All our products are covered by a guarantee.

Furthermore, an R.C. insurance policy signed with a primary insurance company, covers any injuries or damages caused by manufacturing faults.

GENERAL INFORMATION

Automatic system with 400 VAC, three-phase power supply, for industrial use sliding gates of 3500 kg max weight.

BISON 35 OTI is equipped with:

- anti-crash electronic device (encoder)
- electronic braking.
- three-phase inverter.

SPECIFICATIONS

	BISON35 OTI
Mains power supply	Three-phase 380/480VAC 50/60Hz
Motor power supply	Three-phase 400VAC
Consumption	3A
Thrust	3000 N
Operating jogging	Intensive use
Protection level	IP44
Operating time	-20°C / +50°C
Gate max weight	3500 kg
Rack module	M6 Z 13
Opening speed	reg. 7-19 m/min
Noise	<70 dB
Lubrication	BISON OIL (0.3L)
Weight	57 kg

PRELIMINARY CHECKS

For a good operation of the automatic system for sliding gates, the gate/door to be automated shall feature the following characteristics:

- the guide track and related carriers should be adequately sized and subject to maintenance (in order to avert excessive friction during the gate sliding).
- during operation, no excessive oscillations should be reported to the gate/door.
- the opening and closing stroke should be limited to a mechanical stop (according to the current safety regulation).

These preliminary checks are **MANDATORY**. It is expressly **FORBIDDEN** to use the BISON automatic system on doors and gates not in good conditions or that have not undergone a correct maintenance.

INSTALLATION

OVERALL DIMENSIONS

Figure 1 shows the overall dimensions of the gear motor, expressed in mm.

Given the remarkable weight of the actuator, the device should be handled by at least 2 persons.

Loosen the 4 "A" screws (Fig. 1) and entirely remove the

front side of the system. Now all elements of the systems can be accessed.

If only the control unit is to be reached, it is sufficient to remove the 4 "B" screws by lifting the upper cover.

The niches for the photocell mounting (F) are provided on the motor removable side.

**Accessory plate BISON.P35
(cod. 9623066) NOT INCLUDED**

FOUNDATION PLATE - DIMENSIONS

The positioning dimensions of the foundation plate, expressed in millimeters, are shown in figure 2. The plate has one single hole for the passage of cable. While laying the flexible pipe, keep in mind that the hole must be positioned as indicated in Figure 2 (ref.C).

The plate should be positioned at 13mm from the floor (with possible adjustment +/- 5mm), 13 mm above floor-level usually avert any water stagnation.

At this height, the lower edge of the rack tooth should be at 156 mm.

If the rack is already installed, a fitting base, raised with respect to the floor, should be required. However, it is not advisable to lower the fitting surface.

If the rack used is the model RI.M6Z, the edge of the plate should lie perfectly parallel with respect to the door leaf and should be positioned at 70 mm. If a different rack is used, find the correct distance by temporarily fitting it to the door/gate leaf, then place the gear motor and check that the pinion and the rack are geared together.

INSTALLATION OF THE FOUNDATION PLATE

Provide for an adequate hole for the foundation.

Prepare the plate by fitting the foundation bolts, as shown in Fig. 3: Tighten the 4 D1 nuts to the foundation bolt T, then insert the plate and fix it with washers and the 4 D2 nuts.

Pour cement on the plate (Fig. 4), taking care that the plate level should lie perfectly flat. Check that the threaded inserts (I) for the fitting screws are clean and cement free.

Wait that the cement hardens, then remove the D2 nuts and R washers (Fig. 5), remove the plate, reinsert the D2 nuts and washers and then replace the plate.

Note: It is also possible to use highly resistant special dowels to fix the foundation plate onto the floor. In this case, make sure that there is no water stagnation.

In any case, the foundation plate should be adequate to the stress exercised on the automatic system.

HOW TO FIT THE GEAR MOTOR

Place the gear motor on the foundation plate, as indicated in Figure 5, by inserting the cables "I" in the special slots "F". Introduce the 4 grub screws M12x70 "K" in the four threaded holes V. The grub screws must lay on the foundation plate. The gear motor can be lifted from the foundation plate by using the gains K.

Before locking the grub screws K, by using the washer H and nuts W, insert the blocking plates Q, as indicated in Figure 5. The plates Q are **ESSENTIAL** to ensure the gear motor stability on the supporting plate.

Fix the gear motor to the base, by using the washers R, the threaded washers G and nuts D.

The threaded holes allow for the horizontal movement of the gear motor, which is required to gear/ungear the pinion to the rack.

HOW TO ADJUST THE GEAR MOTOR HEIGHT

As indicated in the previous paragraph, height is adjusted by using grub screws K which are placed on the plate.

Should the gear motor height must be adjusted, proceed as follows:

- back-off nuts D
- back-off nuts W
- adjust the 4 grub screws K by using a 6mm hexagon key.
- once the correct height of the geared motor is obtained, fix nuts W and D again.

Do not raise the plate for more than 18 mm in order not to exercise excessive stress onto the foundation bolts (Fig.7).

HOW TO FIT THE RACK

Temporarily fit the rack by using clamps, for example. Check that the system is perfectly flat, then fit the rack to the gate with various welding points of by using adequate screws.

Keep to the tooth pitch P, even from the rack spaces. To this purpose, it might be useful to match another piece of rack (Fig. 8 - Detail C).

Lastly fix the rack with screws V, making sure that, once the actuator is installed, around 2 mm backlash is left between the rack and the drive wheel (see Fig. 9).

HOW TO POSITION THE LIMIT SWITCH BRACKETS

Manually open the gate, leaving 1 – 3 cm space, according to the weight of the gate, between the gate/door and the mechanical stopper A (Fig. 10).

Then fix the bracket of the limit switch S in order that the micro-switch F of the limit switch is kept pressed.

After drilling two holes of \varnothing 5.5mm, use the two screws G supplied.

Repeat this operation with closed gate/door.

NOTE: The limit switch bracket should be positioned in order to allow that the gate/door stops its movement without hitting the mechanical stopper.

MANUAL OPERATION

In the event of power failure or faults, the gate can be manually operated as follows (Fig.11):

- Open the protective cap from the lock, introduce the customized key supplied and turn it by 90° anti-clockwise.
- Remove the lock group, introduce the hexagonal key supplied, and repeatedly turn clockwise the system until it reaches its limit switches.
- The gear motor is released and the gate can be manually opened or closed.
- To reset the normal operation, introduce the hexagonal key once again, and turn it repeatedly anti-clockwise, until it stops.
- Apply the lock group again, making sure that the anti-rotation pin be introduced in the hole on the gear group.
- Turn the key clockwise, then remove it and close the protection cap again.

CONNECTION TO GROUND (EARTH)

As regards the **COMPULSORY** earthing, a special Faston 4-pin connector fitted onto the central support (Fig. 12 – CARTER-GND) is supplied. Ground connections of the upper removable side and the lower side can be connected to this Faston.

To allow an easy removal of the sides, they are not supplied pre-cabled to the connector. The installer shall provide for their connection, by using the already equipped with Faston terminal.

As shown in Figure 12, mains power supply should be connected to the mains filter (Fig. 12-FILTER), while for grounding the special terminal should be in use (Fig. 12-GND).

WIRE DIAGRAM

Figure 13 shows the cables to the preset for the installation of the gear motor and the main accessories.

As regards the wire connection of the automatic system and the adjustment of the operating modes, see the instruction manual of the control unit.

Namely, the calibration of the anti-crash device sensitivity (encoder) should be carried out in compliance with regulations in force.

Before introducing the cables, check the type of cabling required for the accessories actually used.

Key of components:

- 1 Gear motor with BISON built-in control unit.
- 2 Rack
- 3 Limit switch brackets
- 4 Photocells
- 5 Mechanical stoppers
- 6 Key selector or digital keypad
- 7 Flashing light
- 8 Antenna

Note: The removable side of the BISON gear motor comes already preset for the mounting of the FTC.S photocells.

WARNING

The RC product insurance policy, which covers any injuries or damages to objects caused by manufacturing defects, requires the use of Benincà's original accessories.

EG-Konformitätserklärung

Erklärung gemäß Richtlinie 2004/108/CE(EMV); 2006/95/CE(LVD)

Hersteller:

Automatismi Benincà SpA

Adresse:

Via Capitello, 45 - 36066 Sandrigo (VI) - Italien

Erklärt, dass das Produkt:

Automation für Schiebetore

BISON 35 OTI

folgenden EG-Richtlinien entspricht:

• **RICHTLINIE 2004/108/EG DES EUROPÄISCHEN PARLAMENTS UND DES RATES** vom 15. Dezember 2004 zur Angleichung der Rechtsvorschriften der Mitgliedstaaten über die elektromagnetische Verträglichkeit und zur Aufhebung der Richtlinie 89/336/EWG, gemäß nachstehenden Normen:

EN 61000-6-2:2005, EN 61000-6-3:2007.

• **RICHTLINIE 2006/95/EG DES EUROPÄISCHEN PARLAMENTS UND DES RATES** vom 12. Dezember 2006 zur Angleichung der Rechtsvorschriften der Mitgliedstaaten betreffend elektrische Betriebsmittel zur Verwendung innerhalb bestimmter Spannungsgrenzen, gemäß nachstehenden Normen:

EN 60335-1:2002 + A1:2004 + A11:2004 + A12:2006 + A2:2006 + A13:2008; EN 60335-2-103:2003.

• **RICHTLINIE 2006/42/EG DES EUROPÄISCHEN PARLAMENTS UND DES RATES** vom 17. Mai 2006 über Maschinen, zur Aufhebung der Richtlinie 95/16/EG, gemäß Anforderungen für „unvollständige Maschinen“ und nachstehender Norm: EN13241-1:2003.

• **Automatismi Benincà SpA** erklärt, dass die technischen Unterlagen gemäß Anhang VII Teil B der Richtlinie 2006/42/EG erstellt wurden und dass das Produkt folgenden Anforderungen entspricht: 1.1.1 - 1.1.2 - 1.1.3 - 1.1.5 - 1.2.1 - 1.2.3 - 1.2.6 - 1.3.1 - 1.3.2 - 1.3.3 - 1.3.4 - 1.3.7 - 1.3.9 - 1.5.1 - 1.5.2 - 1.5.4 - 1.5.5 - 1.5.6 - 1.5.7 - 1.5.8 - 1.5.10 - 1.5.11 - 1.5.13 - 1.6.1 - 1.6.2 - 1.6.4 - 1.7.2 - 1.7.4 - 1.7.4.1 - 1.7.4.2 - 1.7.4.3.

• Der Hersteller verpflichtet sich die Informationen zu der „unvollständigen Maschine“ einzelstaatlichen Stellen auf begründetes Verlangen zu übermitteln. Durch die Übermittlung bleibt das intellektuelle Eigentum des Herstellers der „unvollständigen Maschine“ unberührt.

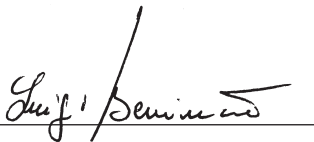
• Diese „unvollständige Maschine“ darf erst dann in Betrieb genommen werden, wenn gegebenenfalls festgestellt wurde, dass die Maschine, in die die unvollständige Maschine eingebaut werden soll, den Bestimmungen der Maschinenrichtlinie 2006/42/EG entspricht.

• Das Produkt entspricht außerdem, falls zutreffend, folgenden Normen:

EN 12445:2002, EN 12453:2002, EN 12978:2003.

Benincà Luigi, Rechtsvertreter

Sandrigo, 06/06/2012.



HINWEISE

Das Produkt darf nicht für andere Zwecke oder auf andere Weise verwendet werden, als in der vorliegenden Anleitung beschrieben. Ein ungeeigneter Gebrauch kann das Produkt beschädigen und eine Gefahr für Personen und Sachen darstellen.

Wir übernehmen keinerlei Haftung für Schäden, die sich aus einer unsachgerechten Montage der Tore und aus daraus folgenden Verformungen ergeben können.

Bewahren Sie dieses Handbuch für Nachschlagzwecke auf.

Die Installation darf nur von qualifizierten Fachleuten laut den geltenden Vorschriften vorgenommen werden.

Das Verpackungsmaterial fern von Kindern halten, da es eine potentielle Gefahr darstellt. Das Verpackungsmaterial nicht ins Freie werfen, sondern je nach Sorte (z.B. Pappe, Polystyrol) und laut den örtlich geltenden Vorschriften entsorgen.

Der Installateur hat dem Benutzer alle Informationen über den automatischen, manuellen Betrieb sowie den Not-Betrieb der Automatik zusammen mit der Bedienungsanleitung zu liefern.



Das Stromnetz muss mit einem allpoligen Schalter bzw. Trennschalter ausgestattet sein, dessen Kontakte einen Öffnungsabstand gleich oder größer als 3 aufweisen.

Kontrollieren, ob der elektrischen Anlage ein geeigneter Differentialschalter und ein Überspannungsschutzschalter vorgeschaltet sind. Einige Installationstypologien verlangen den Anschluss des Flügels an eine Erdungsanlage laut den geltenden Sicherheitsnormen.

Während der Installation, der Wartung und der Reparatur, die Anlage stromlos machen bevor an den elektrischen Teilen gearbeitet wird.

Die in diesem Handbuch enthaltenen Beschreibungen und Abbildungen sind nicht verbindlich. Ausgenommen der Haupteigenschaften des Produkts, behält sich der Hersteller das Recht vor eventuelle technische, konstruktive oder kommerzielle Änderungen vorzunehmen ohne dass er vorliegende Veröffentlichung auf den letzten Stand bringen muss.

EINLEITUNG

Wir gratulieren Ihnen für den Erwerb des Antriebs BISON. Alle Artikel der breiten Produktpalette von Benincà sind das Ergebnis einer zwanzigjährigen Erfahrung auf dem Gebiet der Automationen und der ständigen Forschung nach neuen Materialien und den neusten Technologien.

Daher sind wir in der Lage äußerst zuverlässige Produkte anzubieten, die durch ihre Leistung, Funktionstüchtigkeit und Lebensdauer allen Erfordernissen des Endkunden nachkommen können.

Alle unsere Produkte sind durch eine Garantie gedeckt. Zudem deckt eine Haftpflichtversicherung, die mit einer wichtigen Versicherungsgesellschaft abgeschlossen worden ist, eventuelle Schäden oder Unfälle die sich aus Produktionsmängeln ergeben sollten.

ALLGEMEINE INFORMATIONEN

Automatik mit dreiphasiger Speisung 400 Vac für Schiebetore im industriellen Bereich mit einem maximalen Gewicht von 3500 kg.

BISON 35 OTI ist folgendermaßen ausgestattet:

- elektronische Antiquetschvorrichtung (Encoder)
- elektronische Bremse
- dreiphasiger Inverter

TECHNISCHE DATEN

	BISON35 OTI
Stromversorgung	Dreiphasig 380/480Vac 50/60Hz
Motorenspeisung	Dreiphasig 400Vac
Stromaufnahme	3A
Druck	3000 N
Intermittierender Betrieb	intensiver Gebrauch
Schutzklasse	IP44
Betriebstemperatur	-20°C / +50°C
Max. Torgewicht	3500 Kg
Zahnstangenmodul	M6 Z 13
Öffnungsgeschwindigkeit	reg. 7-19 m/min
Geräuschpegel	<70 dB
Schmierung	BISON OIL (0.3L)
Gewicht	57 Kg

VORBEREITENDE PRÜFUNGEN

Für den einwandfreien Betrieb der Automatik für Schiebetore, muss das Tor nachstehende Eigenschaften aufweisen:

- Schiene und Räder müssen entsprechend dimensioniert sein und gewartet werden (um eine übermäßige Reibung beim Gleiten des Schiebetors zu vermeiden).
- Während des Betriebs darf das Tor nicht starken Schwankungen ausgesetzt werden.
- Die Öffnungsweite und das Schließen muss durch einen mechanischen Endanschlag begrenzt werden (laut den geltenden Sicherheitsvorschriften).

Diese vorbereitenden Prüfungen sind VORSCHRIFT. Es ist strengstens verboten die Automatik BISON an Tore zu montieren, die sich in einem verwehrten Zustand befinden oder eine mangelhafte Wartung aufweisen.

INSTALLATION

MASSE

In der Abbildung 1 sind die Außenmaße des Getriebemotors in mm angegeben.

Da der Aktor sehr schwer ist, sollte er von mindestens zwei

Personen transportiert werden.

Durch Abschrauben der vier Schrauben „A“ (Abb. 1) kann der Schutzkasten abgenommen werden. Dadurch werden alle Bestandteile der Automatik zugänglich.

Soll nur die Steuereinheit zugänglich gemacht werden, genügt es die vier Schrauben „B“ abzuschrauben und das Oberteil des Schutzkastens zu entfernen.

Der Schutzkasten des Motors ist zudem für die Installation von Fotozellen (F) vorbereitet.

**Zubehör Fundamentplatte BISON.P35
(kode 9623066) NICHT ENTHALTEN**

FUNDAMENTPLATTE - MASSE

In der Abbildung 2 sind die Installationsmaße der Fundamentplatte in mm angegeben. Die Platte ist mit einem Loch für den Kabeldurchgang versehen. Bei der Verlegung des Wellrohrs berücksichtigen Sie bitte die Lochposition. Siehe Abbildung 2 (Ref. C).

Die Platte muss im Verhältnis zum Boden einen Abstand von 13 mm aufweisen (um +/- 5 mm einstellbar). Durch diese Überhöhung kann verhindert werden, dass sich Wasser ansammelt.

An diesem Maß sollte sich das untere Zahnprofil der Zahnstange etwa auf 156 mm befinden.

Sollte eine Zahnstange schon vorhanden sein, könnte die Vorbereitung einer überhöhten Grundlage erforderlich sein. Ein Senken der Befestigungsfläche ist dagegen nicht zu empfehlen.

Das Plattenprofil muss genau parallel, in einem Abstand von 70 mm zum Flügel liegen, wenn die verwendete Zahnstange des Typs RI.M6Z ist.

Wenn eine andere Zahnstange verwendet wird, den richtigen Abstand finden und die Zahnstange provisorisch am Flügel befestigen bzw. den Getriebemotor installieren und das Eingreifen von Ritzel und Zahnstange prüfen.

VERLEGUNG DER FUNDAMENTPLATTE

Eine geeignete Fundamentgrube vorbereiten.

Die Fundamentplatte vorbereiten und die Fundamentanker wie in Abb. 3 dargestellt, befestigen. Die vier Muttern D1 an die Fundamentanker T festschrauben. Danach die Platte einsetzen und mit den Unterlegscheiben und den vier Muttern D2 blockieren.

Die Platte im Beton einbetten (Abb. 4) und dabei auf die Nivellierung der Platte achten, die einwandfrei horizontal liegen muss. Achten Sie zudem darauf, dass die Gewindeeinsätze (I) der Befestigungsschrauben nicht mit Beton verschmutzt werden.

Abwarten bis der Beton ausgehärtet ist, dann die Muttern D2 und die Unterlegscheiben R (Abb.5) abnehmen. Die Platte abnehmen, die Muttern D2 und die Unterlegscheiben erneut einsetzen und die Platte wieder positionieren.

Bemerkung: Es können auch spezielle hochfeste Dübel zur Befestigung der Fundamentplatte am Boden verwendet werden. Vergewissern Sie sich in diesem Fall, dass sich kein Wasser ansammeln kann.

Die Befestigung der Fundamentplatte muss auf jeden Fall für die Beanspruchungen ausgelegt sein, der die Automatik ausgesetzt sein wird.

BEFESTIGUNG DES GETRIEBEMOTORS

Das Getriebe auf die Fundamentplatte wie in Abbildung 5 positionieren und die Langlöcher „F“ auf die Gewindeeinsätze „I“ stecken.

In die 4 Gewindeeinsätze V die 4 Stifte M12x70 K einsetzen,

die an der Fundamentplatte anliegen werden.
Mit den Stiften K kann das Getriebe von der Fundamentplatte abgehoben werden.

Bevor die Stifte K mit der Unterlegscheibe und den Muttern W blockiert werden, die zwei kleinen Verriegelungsplatten Q wie in Abb. 5 gezeigt, einsetzen.

Die kleinen Platten Q sind UNENTBEHRLICH, da sie die Stabilität des Getriebes auf der Auflageplatte gewährleisten. Den Getriebemotor an der Basis mithilfe der Unterlegscheiben R, der Sperrzahnscheiben G und der Muttern D befestigen. Die Langlöcher gestatten es, den Getriebemotor horizontal zu bewegen, um das Ritzel in die Zahnstange einzusetzen oder abzunehmen.

HÖHE DES GETRIEBEMOTORS EINSTELLEN

Wie im vorhergehenden Paragraphen beschrieben, erfolgt die Höheneinstellung über die Stifte K, die an der Platte anliegen. Falls das Getriebe in der Höhe eingestellt werden muss, folgendermaßen vorgehen:

- Muttern D lockern
- Muttern W lockern
- die 4 Stifte mit einem Sechskantschlüssel zu 6 mm einstellen
- nachdem das Getriebe die richtige Höhe erreicht hat, dieses wieder mit den Muttern W und D blockieren.

Die Platte darf nicht mehr als 18 mm gehoben werden, um die Fundamentanker nicht übermäßig zu belasten (siehe Abb. 7).

ZAHNSTANGE BEFESTIGEN

Die Zahnstange vorübergehend befestigen (z.B. mit Klemmen). Die Zahnstange muss horizontal einwandfrei ausgerichtet sein und dann an das Tor durch Schweißpunkte oder mit geeigneten Schrauben befestigt werden.

Den Zahnschritt P auch zwischen dem einen und anderen Zahnstangenabschnitt beachten. Zu diesem Zweck kann es von Vorteil sein, ein weiteres Zahnstangenstück zu verwenden (Abb. 8 - Einzelheit C).

Schließlich die Zahnstange mit den Schrauben V befestigen und nach der Installation des Aktors darauf achten, dass noch 2 mm Spiel zwischen der Zahnstange und den Schlepprollen (siehe Abb. 9) übrig bleibt. Dazu die Ösen an der Zahnstange verwenden.

POSITION DER ENDSCHALTERBÜGEL

Das Tor von Hand öffnen und ein Licht von 1 bis 3 cm je nach Torgewicht zwischen dem Tor und dem mechanischen Anschlag A frei lassen (Abbildung 10).

Den Bügel des Endschalters S so befestigen, dass der Mikroschalter des Endschalters F gedrückt bleibt.

Zwei Löcher mit einem Durchmesser von 5,5 mm bohren und die zwei mitgelieferten Schrauben G einsetzen.

Den Vorgang bei geschlossenem Tor wiederholen.

N.B.: Der Bügel des Endschalters muss so positioniert sein, dass das Tor anhalten kann ohne den mechanischen Endanschlag zu berühren.

MANUELLE STEUERUNG

Bei einem Stromausfall oder im Falle einer Störung, kann der Flügel folgendermaßen von Hand gesteuert werden (bitte beziehen Sie sich auf Abb. 11):

- Den Schutzverschluss des Schlosses öffnen und den mitgelieferten kundenspezifischen Schlüssel in das Schloss stecken und um 90° gegen den Uhrzeigersinn drehen.
- Das Schlossaggregat abnehmen und den mitgelieferten Sechskantschlüssel einstecken und mehrmals im Uhrzeigersinn bis zum Endanschlag drehen.
- Der Getriebemotor wird dadurch entsichert und der Flügel

kann von Hand bewegt werden.

- Um den normalen Betrieb wieder herzustellen, den Sechskantschlüssel wieder einstecken und mehrmals gegen den Uhrzeigersinn bis zum Anschlag drehen.
- Das Schlossaggregat wieder anbringen und darauf achten, dass der Antirotationsstift in das Loch des Getriebemotoraggregats eingesetzt wird.
- Den Schlüssel im Uhrzeigersinn drehen, abnehmen und den Verschluss wieder schließen.

ERDUNG

Für die **VORGESCHRIEBENE** Erdung ist ein spezieller Verbinder für vier Klemmen Faston vorgesehen, der an der zentralen Halterung (Abb. 12 – GND) befestigt ist und an den die Erdung der Einheit, des Netzes, des oberen und des unteren Kastens angeschlossen werden muss.

Um die Kästen leichter abnehmen zu können, sind sie nicht vorverkabelt. Der Installateur hat für den Anschluss über die Faston-Verbinder zu sorgen.

Wie die Abbildung 12 zeigt, muss das Stromnetz an den Netzfilter (Abb. 12-FILTER) angeschlossen sein und für die Erdung muss der entsprechende Leiter verwendet werden (Abb. 12-GND).

ELEKTRISCHE ANSCHLÜSSE

Die Abb. 13 zeigt die Verkabelungen wie sie für die Installation des Getriebemotors und der wichtigsten Bestandteile benötigt werden.

Um die Automatik elektrisch anzuschließen und den Betriebsmodus einzustellen, siehe Gebrauchsanweisungen der Steuereinheit.

Besonders sorgfältig ist die Eichung der Empfindlichkeit der Quetschsicherheitsvorrichtung (Encoder) vorzunehmen, da diese den geltenden Vorschriften entsprechen muss.

Bevor die Kabel durchgezogen werden, kontrollieren Sie bitte, ob der Kabeltyp für das verwendete Zubehör geeignet ist.

Erläuterung der Komponenten:

- 1 Getriebemotor mit eingebauter Einheit BISON
- 2 Zahnstange
- 3 Bügel der Endschalter
- 4 Fotozellen
- 5 Mechanische Endanschläge
- 6 Schlüsselwähler oder digitale Tastatur
- 7 Blinkleuchte
- 8 Antenne

Bemerkung: Der Kasten des Getriebemotors BISON ist für die Installation von Fotozellen FTC.S vorbereitet.

ACHTUNG!

Die Haftpflichtversicherung die eventuelle Schäden oder Unfälle die sich aus Produktionsmängeln ergeben sollten, deckt, verlangt den Einsatz von Originalzubehöerteilen von Benincà.

Déclaration CE de conformité

Déclaration conforme aux Directives 2004/108/CE(EMC); 2006/95/CE(LVD)

Fabricant:

Automatismi Benincà SpA

Adresse:

Via Capitello, 45 - 36066 Sandrigo (VI) - Italie

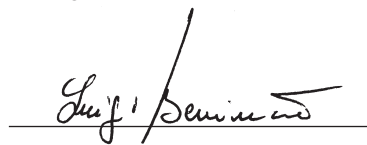
Déclare que le produit:

**l'automatisme pour portails coulissant modèle
BISON 35 OTI**

est conforme aux conditions requises par les Directives CE suivantes:

- **DIRECTIVE 2004/108/CE DU PARLEMENT EUROPÉEN ET DU CONSEIL** du 15 décembre 2004 concernant le rapprochement des législations des États membres relatives à la compatibilité électromagnétique et qui abroge la Directive 89/336/CEE, selon les suivantes normes harmonisées: EN 61000-6-2:2005, EN 61000-6-3:2007.
- **DIRECTIVE 2006/95/CE DU PARLEMENT EUROPÉEN ET DU CONSEIL** du 12 décembre 2006 concernant le rapprochement des législations des États membres relatives au matériel électrique destiné à être employé dans certaines limites de tension, selon les suivantes normes harmonisées: EN 60335-1:2002 + A1:2004 + A11:2004 + A12:2006 + A2:2006 + A13:2008; EN 60335-2-103:2003.
- **DIRECTIVE 2006/42/CE DU PARLEMENT EUROPÉEN ET DU CONSEIL** du 17 mai 2006 concernant les machines et qui modifie la Directive 95/16/CE, en respectant les conditions requises pour les "quasi-machines", selon la norme suivante: EN13241-1:2003.
- **Automatismi Benincà SpA** déclare, en outre, que la documentation technique pertinente a été constituée conformément à l'annexe VII B de la Directive 2006/42/CE et que les conditions requises essentielles ci de suite ont été respectées: 1.1.1 - 1.1.2 - 1.1.3 - 1.1.5 - 1.2.1 - 1.2.3 - 1.2.6 - 1.3.1 - 1.3.2 - 1.3.3 - 1.3.4 - 1.3.7 - 1.3.9 - 1.5.1 - 1.5.2 - 1.5.4 - 1.5.5 - 1.5.6 - 1.5.7 - 1.5.8 - 1.5.10 - 1.5.11 - 1.5.13 - 1.6.1 - 1.6.2 - 1.6.4 - 1.7.2 - 1.7.4 - 1.7.4.1 - 1.7.4.2 - 1.7.4.3.
- Le fabricant s'engage à transmettre aux autorités nationales, suite à une demande motivée, les informations concernant la "quasi-machine". Cet engagement comprend les modalités de transmission et reste sans préjudices pour les droits de propriété intellectuelle du fabricant sur la "quasi machine".
- On communique que la "quasi-machine" ne doit pas être mise en service avant que la machine finale, dans laquelle elle doit être incorporée, ait été elle-même déclarée conforme, le cas échéant, aux dispositions de la Directive 2006/42/CE.
- En outre le produit, exclusivement en ce qui concerne les parties applicables, résulte conforme aux normes suivantes:
EN 12445:2002, EN 12453:2002, EN 12978:2003.

Benincà Luigi, Responsable Légal.
Sandrigo, 06/06/2012.



REGLES DE SECURITE'

Il est interdit d'utiliser ce produit pour l'utilisation du produit ou avec des finalités ou modalités non prévues par le présent manuel. Toute autre utilisation pourrait compromettre l'intégrité du produit et présenter un danger pour les personnes ou pour les biens.

Le fabricant décline toute responsabilité en cas d'utilisation impropre ou d'inobservation de la bonne technique dans la construction des portails, ainsi que de toute déformation qui pourrait avoir lieu lors de son utilisation.

Toujours conserver la notice pour toute autre consultation future.

L'installation doit être faite uniquement par un personnel qualifié dans le respect total des normes en vigueur.

Tenir à l'écart des enfants tous les matériaux d'emballage car ils représentent une source potentielle de danger. Ne pas disperser les matériaux d'emballage dans l'environnement, mais trier selon les différentes typologies (i.e. carton, polystyrène) et les traiter selon les normes locales.

L'installateur doit fournir toutes les informations relatives au fonctionnement automatique, au déverrouillage d'urgence de l'automatisme, et livrer à l'utilisateur les modes d'emploi.



Prévoir sur le réseau de l'alimentation un interrupteur / sectionneur omnipolaire avec distance d'ouverture des contacts égale ou supérieure à 3 mm.. Vérifier la présence en amont de l'installation électrique d'un interrupteur différentiel et d'une protection de sur-courant adéquats. Certains types d'installation requièrent le branchement du vantail à une installation de mise à terre satisfaisant les normes de sécurité e vigueur. Avant toute intervention, d'installation, réparation et maintien, couper l'alimentation avant d'accéder aux parties électriques.

Les descriptions et les illustrations présentées dans ce manuel ne sont pas contraignantes. En laissant inaltérées les caractéristiques essentielles du produit, le fabricant se réserve le droit d'apporter toute modification à caractère technique, de construction ou commerciale sans s'engager à revoir la cette publication.

INTRODUCTION

Compliments pour avoir choisi le motoréducteur BISON. Tous les articles de la vaste gamme de produits Benincà sont le fruit d'une expérience vicennale dans le secteur des automatismes et d'une recherche sans cesse de nouveaux matériaux et technologies de pointe.

Voilà pourquoi aujourd'hui nous sommes à même d'offrir des produits d'extrême fiabilité qui, grâce à leur puissance, efficacité et duré, répondent tout à fiat aux exigences de l'utilisateur final.

Tous nos produits sont couverts par la garantie.

De plus, une police R. C. sur le produits stipulée avec une compagnie d'assurance de primaire importance, couvre d'éventuels dommages à personnes ou biens causés par des défauts de fabrication.

NOTICES GÉNÉRALES

Automatisation avec alimentation triphasée 400 Vac pour portails coulissants à usage industriel ayant un poids maxi de 3500Kg.

BISON 35 OTI est équipé de:

- dispositif électronique anti-écrasement (encodeur)
- freinage électronique.
- onduleur triphasé.

DONNÉES TECHNIQUES

	BISON35 OTI
Alimentation secteur	Triphasée 380/480Vac 50/60Hz
Alimentation moteur	Tarifasse 400Vac
Absorption	3A
Poussée	3000 N
Intermittence de fonctionnement	Usage intensif
Niveau de protection	IP44
Temp. fonctionnement	-20°C / +50°C
Poids maxi portail	3500 kg
Module crémaillère	M6 Z 13
Vitesse ouverture	reg. 7-19 m/min
Bruit	<70 dB
Graissage	BISON OIL (0.3L)
Poids	57 kg

CONTRÔLES PRÉLIMINAIRES

Pour un bon fonctionnement de l'automatisme pour portes coulissantes, la porte à automatiser, devra répondre aux caractéristiques suivantes:

- le rail de guide et ses roues doivent être opportunément dimensionnés et entretenus (à fin d'éviter une friction excessive durant le coulisement du portail.
- durant le fonctionnement la porte ne doit pas présenter trop de basculements.
- la course d'ouverture et de fermeture doit être limitée par un arrêt mécanique (d'après la réglementation de sécurité en vigueur).

Ces contrôles préliminaires sont OBLIGATOIRES, il est formellement INTERDIT d'utiliser l'automation BISON sur des portes en mauvais état ou pas convenablement entretenues.

INSTALLATION

DIMENSIONS

Dans la figure 1 les dimensions d'encombrement du motoréducteur exprimées en mm sont mises en évidence. Étant donné le poids important de l'actuateur, on conseille la présence d'au moins 2 personnes pour sa manutention. En ôtant les 4 vis «A» (Fig.1) on enlève complètement le carter de couverture à fin de pouvoir accéder à toutes les parties qui composent l'automatisme.

Si l'on désire accéder uniquement à la centrale de commande, il suffit d'enlever les 4 vis «B», en ôtant la partie supérieure du carter de couverture

Sur le carter en outre on a prévu des prédispositions pour l'installation de cellules photoélectriques (F).

**Accessoire plaque BISON.P35
(cod. 9623066) NON COMPRIS**

PLAQUE DE FONDATION - CÔTES

La figure 2 indique les côtes de placement de la plaque de fondation en millimètres. La plaque ne présente qu'un trou pour le passage des câbles, lorsque vous devez prédisposer le tube ondulé, il faut prendre en compte que le trou doit être placé comme indiqué dans la Figure 2 (réf. C).

La position dans la plaque par rapport au revêtement de sol est de 13mm (avec possibilité de réglage de +/- 5mm), 13 mm de surélevé généralement évitent les engorgements d'eau. A' cette côte, le profil inférieur de la dent de la crémaillère devrait se trouver à 156mm.

Si la crémaillère est déjà présente, on conseille la préparation d'une base de fixation surélevée par rapport au revêtement de sol. Vice-versa il est déconseillé d'abaisser le plan de fixation. Le profil de la plaque doit être tout à fait parallèle au vantail et doit se trouver à 70mm si la crémaillère utilisée est la RI.M6Z. Si l'on utilise une crémaillère différente, il faut trouver la distance correcte en la fixant de manière provisoire au vantail, en posant le motoréducteur, et en vérifiant l'engrènement entre pignon et crémaillère.

MISE EN PLACE DE LA PLAQUE DE FONDATION

Préparer un creusage adéquat pour la fondation.

Préparer la plaque en fixant les tirefonds comme indiqué dans la Fig.3: visser complètement les 4 écrous D1 aux tirefonds T, donc introduire la plaque et la bloquer avec des rondelles et les 4 écrous D2.

Noyer la plaque dans le béton (Fig.4), en faisant attention au niveau de la plaque qui doit être parfaitement horizontal. Vérifier que les garnitures filetées (I) pour les vis de fixation restent propres et libres de béton.

Attendre la consolidation de la coulée de béton, et par la suite retirer les écrous D2 et les rondelles R (Fig.5), ôter la plaque, réinsérer les écrous D2 et les rondelles, donc repositionner la plaque.

Note: il est possible utiliser aussi des chevilles spéciales à haute résistance pour la fixation de la plaque de fondation du revêtement de sol, dans ce cas assurez-vous qu'il n'y ait pas d'engorgements d'eau.

En tout cas la fixation de la base de fondation devra être adéquate aux sollicitations auxquelles l'automatisme sera soumise.

FIXATION DU MOTOREDUCTEUR

Placer le motoréducteur sur la plaque de fondation comme indiqué dans la Figure 5, en enfilant dans les trous boutonnés "F" les tire fonds "I".

Insérer dans les 4 douilles filetées V les 4 vis sans tête M12x70 K, qu'iront s'appuyer sur la plaque de fondation.

Le motoréducteur peut être soulevé de la plaque de fondation grâce aux vis sans tête K.

Avant de bloquer les vis sans tête K avec la rondelle H et les écrous W, insérez les deux platines de blocage Q comme indiqué dans la Figure 5.

Les platines Q sont INDISPENSABLES pour garantir la stabilité du motoréducteur sur la plaque d'appui.

Par la suite bloquer le motoréducteur à la base à l'aide des rondelles R, les rondelles moletées G et les écrous D.

Les trous boutonnés permettent le mouvement horizontal du motoréducteur nécessaire pour insérer / ôter le pignon sur la crémaillère.

REGLAGE DE L'HAUTEUR DU MOTOREDUCTEUR

Comme indiqué dans le paragraphe ci-dessus, le réglage de la hauteur se fait à l'aide des vis sans tête K en appui sur la plaque. Pour corriger l'hauteur du motoréducteur, procéder comme il suit:

- desserrer les écrous D
- desserrer les écrous W
- agir sur les 4 vis sans tête K avec une clé Allen de 6mm.
- une fois la hauteur correcte du motoréducteur fixée, serrer à nouveau les écrous W et D.

Ne pas soulever la plaque plus de 18mm pour ne pas sursolliciter les tirefonds (Fig.7).

FIXATION CREMAILLERE

Fixer provisoirement la crémaillère en utilisant, par exemple, des serre-joints. Vérifier la parfaite horizontalité, et par la suite fixer la crémaillère au portail avec plusieurs points de soudure ou en utilisant les vis adéquates.

Respecter le pas de denture P même entre un trait de crémaillère et l'autre; à ce fin il peut être utile de coupler un autre tronçon de crémaillère (Fig. 8- Part. C)

En fin fixer la crémaillère avec les vis V, en prenant soin, une fois l'actuateur installé, qu'il y ait au moins 2mm de jeu entre la crémaillère et la roue d'entraînement (voir Fig.9); à ce fin se servir aussi des œilletons sur la crémaillère.

PLACEMENT DES ÉTRIERS DE FIN DE COURSE

Porter manuellement le portail en laissant une lumière de 1 à 3 cm selon le poids du portail entre le portail même et la butée mécanique A (Figure 10).

Par la suite fixer l'étrier de fin de course S de manière que le microinterrupteur fin de course F soit appuyé.

Utiliser les 2 vis G fournies en dotation après avoir creusé deux trous de \varnothing 5.5mm.

Répéter donc la même opération avec le portail en position de fermeture.

N.B.: L'étrier de fin de course doit être placé de manière telle à permettre l'arrêt sans que celui-ci entre en collision contre la butée mécanique.

MANOEUVRE MANUELLE

En cas de panne électrique ou de dégât, pour entraîner manuellement le vantail procéder comme décrit ci de suite en se référant à la Figure 11:

- Ouvrir le bouchon de protection de la serrure, insérer la clé personnalisée fournie en dotation et la tourner de 90° dans le sens inverse des aiguilles d'une montre.
- Ôter le groupe de la serrure, insérer la clé hexagonale fournie en dotation, et tourner plusieurs fois dans le sens des aiguilles d'une montre jusqu'à la fin de course.
- Le motoréducteur est ainsi bloqué et il est possible pousser le vantail manuellement.
- Pour rétablir le normal fonctionnement réinsérer la clé

hexagonale et tourner plusieurs fois dans le sens inverse aux aiguilles d'une montre jusqu'à son arrêt.

- Appliquer à nouveau le groupe serrure, en prenant soin de l'axe anti rotation qui doit s'insérer dans le trou du groupe motoréducteur.

- Tourner la clé dans le sens des aiguilles d'une montre, l'ôter et fermer à nouveau le bouchon de protection.

BRANCHEMENT DE LA MISE À TERRE

Pour la connexion avec le réseau de terre OBLIGATOIRE on a prévu un spécial connecteur pour 4 serre-joints Faston fixés sur le support central (Fig.12- GND) auquel brancher les connexion avec le réseau de terre de la centrale, de la ligne de réseau, du carter supérieur et du carter inférieur e. A' fin de permettre un enlèvement aisé des carters, ceux-ci doivent être fournis au client pré-câblé au connecteur, et ce sera l'installateur qui se chargera de leur connexion, en utilisant les câbles prédisposés du casson Faston.

Comme indiqué dans la Figure 12 l'alimentation secteur doit être branchée au filtre secteur (Fig.12-FILTER), tandis que pour la connexion de terre il faut utiliser la borne prévue à cet effet (Fig.12 -GND).

BRANCHEMENTS ELECTRIQUES

La figure 13 indique les câblages à prédisposer pour l'installation du motoréducteur et des principaux accessoires. Pour le branchement électrique de l'automatisme et pour le réglage des modes de fonctionnement, consulter les notices de la centrale de commande.

En particulier, l'étalonnage de la sensibilité du dispositif anti-écrasement (encodeur) doit être fait dans le respect des normes en vigueur.

Avant de faire passer les câbles vérifier le type de câblage demandé pour les accessoires réellement utilisés.

Légende composants:

- 1 Motoréducteur avec centrale BISON intégrée.
- 2 Crémaillère
- 3 Brides des fins de course
- 4 Cellules photoélectriques
- 5 Butées mécaniques
- 6 Sélecteur à clé
- 7 Clignotant
- 8 Antenne

Note: le carter du motoréducteur BISON est équipé avec une prédisposition pour l'installation de photocellules FTC.S.

ATTENTION

La police d'assurance RC produits, qui couvre en cas d'éventuels dommages à biens ou personnes provoqués par des défauts de fabrication, requiert l'utilisation d'accessoires originaux Benincà.

Declaración CE de conformidad

Declaración conforme a las Directivas 2004/108/CE(EMC); 2006/95/CE(LVD)

Fabricante:

Automatismi Benincà SpA.

Dirección:

Via Capitello, 45 - 36066 Sandrigo (VI) - Italia

Declara que el producto:

automatización para cancelas correderas modelo

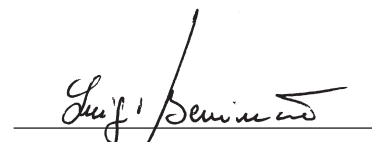
BISON 35 OTI

es conforme a las condiciones de las siguientes Directivas CE:

- **DIRECTIVA 2004/108/CE DEL PARLAMENTO EUROPEO Y DEL CONSEJO** del 15 de diciembre de 2004 sobre la aproximación de las legislaciones de los Estados miembros con relación a la compatibilidad electromagnética y que abroga la Directiva 89/336(CEE, según las siguientes normas armonizadas: EN 61000-6-2:2005, EN 61000-6-3:2007.
- **DIRECTIVA 2006/95/CE DEL PARLAMENTO EUROPEO Y DEL CONSEJO** del 12 de diciembre de 2006 sobre la aproximación de las legislaciones de los Estados miembros con relación al material eléctrico destinado a ser utilizado dentro de determinados límites de tensión, según las siguientes normas armonizadas: EN 60335-1:2002 + A1:2004 + A11:2004 + A12:2006 + A2:2006 + A13:2008; EN 60335-2-103:2003.
- **DIRECTIVA 2006/42/CE DEL PARLAMENTO EUROPEO Y DEL CONSEJO** del 17 de mayo de 2006 relativa a las máquinas y que modifica la Directiva 95/16/CE, respetando los requisitos para las “cuasi máquinas”, conforme a la norma siguiente: EN13241-1:2003.
- **Automatismi Benincà SpA** declara así mismo que la documentación técnica pertinente ha sido redactada conforme al anexo VII B de la Directiva 2006/42/CE y que se han respetado los siguientes requisitos esenciales: 1.1.1 - 1.1.2 - 1.1.3 - 1.1.5 - 1.2.1 - 1.2.3 - 1.2.6 - 1.3.1 - 1.3.2 - 1.3.3 - 1.3.4 - 1.3.7 - 1.3.9 - 1.5.1 - 1.5.2 - 1.5.4 - 1.5.5 - 1.5.6 - 1.5.7 - 1.5.8 - 1.5.10 - 1.5.11 - 1.5.13 - 1.6.1 - 1.6.2 - 1.6.4 - 1.7.2 - 1.7.4 - 1.7.4.1 - 1.7.4.2 - 1.7.4.3.
- El fabricante se compromete a transmitir a las autoridades nacionales, contestando a una solicitud motivada, la información pertinente sobre la “cuasi máquina”. El compromiso incluye las modalidades de transmisión y no afecta a los derechos de propiedad intelectual del fabricante de la “cuasi máquina”.
- Se comunica que la “cuasi máquina” no se tiene que poner en servicio hasta que la máquina final, en la cual se tiene que incorporar, ha sido declarada conforme si aplicable, a las disposiciones de la Directiva 2006/42/CE.
- Además, el producto, limitadamente a las partes aplicables, resulta ser conforme a las siguientes normas: EN 12445:2002, EN 12453:2002, EN 12978:2003.

Benincà Luigi, Responsable legal.

Sandrigo, 06/06/2012.



ADVERTENCIAS

Está prohibido utilizar el producto para finalidades o con modalidades no previstas en el presente manual. Usos incorrectos pueden causar daños al producto y poner en peligro personas y cosas.

Se rehúsa cualquier responsabilidad en caso de incumplimiento de la buena técnica en la construcción de las cancelas, así como en cuanto a las deformaciones que pudieran producirse durante el uso.

Guardar este manual para futuras consultas.

La instalación debe ser efectuada por personal cualificado respetando plenamente las normas vigentes.

Los elementos del embalaje no se deben dejar al alcance de los niños ya que son potenciales fuentes de peligro. No tirar al medio ambiente los elementos del embalaje, sino que se deben separar según los varios tipos (por ej. cartón, poliestireno) y evacuarlos de conformidad con las normas locales.

El instalador debe proporcionar todas las informaciones relativas al funcionamiento automático, manual y de emergencia de la automatización y entregar al usuario del equipo las instrucciones de uso.



Prever en la red de alimentación un interruptor/cortacircuitos omnipolar con distancia de apertura de los contactos igual o mayor que 3 mm. Comprobar que entre el aparato y la red eléctrica general haya un interruptor diferencial y una protección contra sobrecorriente adecuados. Algunos tipos de instalación requieren que se conecte la hoja con una instalación de puesta a tierra conforme a las vigentes normas de seguridad. Durante las operaciones de instalación, mantenimiento y reparación, cortar la alimentación antes de acceder a las partes eléctricas.

Las descripciones y las ilustraciones presentadas en este manual no son vinculantes. Sin cambiar las características esenciales del producto, el fabricante se reserva el derecho de aportar cualquier modificación de carácter técnico, constructivo o comercial sin obligación de actualizar la presente publicación.

INTRODUCCIÓN

Le felicitamos por haber elegido el motorreductor **BISON**. Todos los artículos de la extensa gama Benincà son fruto de veinte años de experiencia en el sector de los automatismos y de una continua investigación de nuevos materiales y de tecnologías punteras.

Precisamente por esto hoy conseguimos ofrecer unos productos extremadamente fiables que, gracias a su potencia, eficacia y duración, satisfacen plenamente las exigencias del usuario final.

Todos nuestros productos están amparados por garantía. Además, una póliza de Responsabilidad Civil de productos, suscrita con una compañía de seguros de primera plana cubre eventuales daños a cosas o personas debidos a defectos de fabricación.

NOTICIAS GENERALES

Automatización con alimentación trifásica 400 Vca para verjas correderas para uso industrial que pesen a lo sumo 3500 kg.

BISON 35 OTI tiene:

- dispositivo electrónico antiplastamiento (encoder)
- frenada electrónica.
- inversor trifásico.

DATOS TÉCNICOS

	BISON35 OTI
Alimentación de red	Trifásica 380/480Vca 50/60Hz
Alimentación motor	Trifásica 400Vca
Absorción	3A
Empuje	3000 N
Intermitencia de trabajo	Uso intensivo
Grado de protección	IP44
Temp. funcionamiento	-20°C / +50°C
Peso máx. verja	3500 kg
Módulo cremallera	M6 Z 13
Velocidad apertura	reg. 7-19 m/min
Ruido	<70 dB
Lubricación	BISON OIL (0.3L)
Peso	57 kg

COMPROBACIONES PRELIMINARES

Para un buen funcionamiento de la automatización para correderas, la puerta que se tiene que automatizar deberá tener las características siguientes:

- el raíl de guía y correspondientes ruedas tienen que estar convenientemente dimensionados y sometidos a mantenimiento (para evitar fricciones excesivas durante el deslizamiento de la cancela).
- durante el funcionamiento la puerta no tiene que oscilar excesivamente.
- la carrera de apertura y cierre tiene que estar limitada por un tope mecánico (con arreglo a las normas de seguridad vigentes).

Estas comprobaciones preliminares son OBLIGATORIAS, está expresamente PROHIBIDO utilizar la automatización BISON con puertas en malas condiciones o no sometidas a correcto mantenimiento.

INSTALACIÓN

MEDIDAS

En la figura 1 se destacan, en mm, las medidas de envergadura del motorreductor.

Considerado el peso notable del actuador, se aconsejan por lo menos 2 personas para desplazarlo.

Al quitar los 4 tornillos "A" (Fig. 1) que quita completamente el cárter de cobertura y se puede acceder a todas las partes que componen la automatización.

Si se quiere acceder solamente a la central de control, basta quitar los 4 tornillos "B", quitando la parte superior del cárter de cobertura.

En el cárter del motor están previstas además unas predisposiciones para instalar fotocélulas (F).

**Accesorio placa BISON.P35
(cod. 9623066) NO INCLUIDO**

PLACA DE CIMENTACIÓN - COTAS

En la figura 2 se indican las cuotas de posicionamiento de la placa de fundación expresadas en milímetros. La placa tiene un solo agujero por donde hacer pasar los cables; al preparar el tubo corrugado, cabe tener en cuenta que el agujero se tiene que situar como indicado en la Figura 2 (ref.C).

La posición de la placa con respecto a la pavimentación es de 13mm (con la posibilidad de ajuste de +/- 5mm); 13 mm de elevación normalmente evitan que el agua pueda estancarse. A esta cota el perfil inferior del diente de la cremallera debería estar a 156mm.

Si la cremallera ya está presente puede ser necesario preparar una base de fijación elevada con respecto a la pavimentación. Viceversa se desaconseja bajar el plano de fijación.

El perfil de la placa tiene que estar perfectamente paralelo a la puerta y tiene que estar a 70mm si la cremallera utilizada es la RI.M6Z. Si se utiliza una cremallera diferente hay que encontrar la distancia correcta fijándola provisionalmente a la puerta, colocando el motorreductor y comprobando que piñón y cremallera engranen completamente.

COLOCACIÓN DE LA PLACA DE CIMENTACIÓN

Realizar una zanja adecuada para la cimentación.

Preparar la placa fijando los tirafondos tal y como mostrado en la Fig. 3: atornillar completamente las 4 tuercas D1 a los tirafondos T, seguidamente introducir la placa y bloquearla con las arandelas y las 4 tuercas D2.

Ahogar la placa en el cemento (Fig. 4), prestando atención al nivel de la placa, que tiene que ser perfectamente horizontal. Comprobar que los insertos roscados (I) para los tornillos de fijación queden limpios y sin cemento.

Esperar que la lechada de cemento fragüe, seguidamente quitar las tuercas D2 y las arandelas R (Fig. 5), quitar la placa, volver a poner las tuercas D2 y las arandelas y seguidamente volver a poner la placa.

Nota: para fijar la placa de cimentación al pavimento también se pueden utilizar unos tacos especiales de alta resistencia, en tal caso cabe cerciorarse de que el agua no pueda estancarse.

De todas maneras la fijación de la base de cimentación tendrá que ser adecuada para los esfuerzos a los cuales estará sujeta la automatización.

FIJACIÓN DEL MOTORREDUCTOR

Posicionar el motorreductor sobre la placa de fundación tal y como mostrado en la Figura 5, introduciendo los tirafondos "I" en los agujeros ranurados "F".

Introducir en los 4 insertos roscados V los 4 prisioneros M12x70 K, que se apoyarán en la placa de fundación.

Mediante los prisioneros K se puede levantar el motorreductor de la placa de fundación.

Antes de bloquear los prisioneros K utilizando la arandela H y las tuercas W, introducir las dos plaquitas de bloqueo Q como mostrado en la Figura 5.

Las plaquitas Q son **INDISPENSABLES** para garantizar la estabilidad del motorreductor sobre la placa de apoyo.

Seguidamente afirmar el motorreductor a la base utilizando las arandelas R, arandelas moleteadas G y las tuercas D.

Los agujeros ovalados permiten un movimiento horizontal del motorreductor, movimiento necesario para poner/quitar el piñón sobre la cremallera.

AJUSTE DE ALTURA DEL MOTORREDUCTOR

Como indicado en el apartado anterior la altura se ajusta mediante los prisioneros K que se apoya en la placa. Si fuese necesario corregir la altura del motorreductor entonces proceder como sigue:

- aflojar las tuercas D
- aflojar las tuercas W
- actuar sobre los 4 prisioneros K utilizando una llave hexagonal de 6mm.
- conseguida la altura correcta del motorreductor, bloquear de nuevo las tuercas W y D.

No se tiene que levantar nunca la placa más de 18mm, esto para no esforzar demasiado los tirafondos (Fig. 7)..

FIJACIÓN DE LA CREMALLERA

Fijar provisionalmente la cremallera utilizando, por ejemplo, unos sargentos. Comprobar que esté perfectamente horizontal y seguidamente fijar la cremallera a la puerta con varios puntos de soldadura o con tornillos adecuados.

Respetar el paso de dentadura P entre un tramo de cremallera y otro; con tal fin puede ser útil acoplar otro tramo de cremallera (Fig. 8 - Det. C)

Fijar por último la cremallera utilizando los tornillos V, teniendo cuidado, una vez instalado el actuador, que queden unos 2 mm de holgura entre cremallera y rueda de arrastre (ver Fig. 9); con tal fin se pueden explotar también los ojales en la cremallera.

POSICIONAMIENTO DE LOS SOPORTES DE LOS FINALES DE CARRERA

Llevar manualmente la cancela en apertura dejando un espacio de 1 a 3 cm, según el peso de la cancela, entre la propia puerta y el tope mecánico A (Figura 10).

Seguidamente fijar el estribo del final de carrera S de modo que el microinterruptor de final de carrera F quede presionado.

Utilizar los 2 tornillos G suministrados después de haber taladrado 2 agujereos de \varnothing 5,5 mm.

Repetir la operación con la puerta en posición de cierre.

Nota: El soporte del final de carrera se tiene que posicionar de manera tal que se pare la cancela sin que ésta choque contra el tope mecánico.

MANIOBRA MANUAL

En caso de falta de energía eléctrica o de avería, para accionar manualmente la hoja proceder como sigue haciendo referencia a la Figura 11:

- Abrir el tapón de protección de la cerradura, introducir la llave personalizada suministrada y darle una vuelta de 90° en sentido antihorario.
- Retirar el grupo cerradura, introducir la llave hexagonal suministrada y girarla repetidas veces en sentido horario hasta su tope.
- El motorreductor de esta manera está bloqueado y se puede desplazar manualmente la hoja.
- Para restablecer el funcionamiento normal hay que volver

a introducir la llave hexagonal y girarla reiteradamente en sentido antihorario hasta su tope.

- Volver a poner el grupo cerradura, prestando atención al perno rotación que tiene que entrar en el agujero en el grupo motorreductor.

- Girar la llave en sentido horario, quitarla y volver a cerrar el tapón protector.

CONEXIÓN DE PUESTA A TIERRA

Para la conexión de tierra **OBLIGATORIA** está previsto un conector especial para 4 bornes Faston, fijado sobre el soporte central (Fig. 12- GND) al cual conectar las conexiones de tierra de la central, de la línea de red, del cárter superior y del cárter inferior.

Para permitir una remoción facilitada de los cárteres, éstos no se suministran cableados de antemano al conector, será el instalador quien deberá efectuar su conexión utilizando los cables ya con terminal Faston.

Como se indica en la Figura 12, la alimentación de red se tiene que conectar al filtro de red (Fig. 12-FILTER), mientras que para la conexión a tierra se debe utilizar el terminal adecuado (Fig. 12-GND).

CONEXIONES ELÉCTRICAS

La Figura 13 presenta los cableados a preparar para la instalación del motorreductor y de los accesorios principales. Para el conexionado eléctrico de la automatización y para la regulación de las modalidades de funcionamiento, consúltense las instrucciones de la central de control.

En particular, el ajuste de la sensibilidad del dispositivo contra el aplastamiento (encoder) se tiene que realizar con arreglo a las normas vigentes.

Antes de proceder a hacer pasar los cables cabe comprobar el tipo de cableado requerido para los accesorios utilizados efectivamente.

Leyenda de componente:

- 1 Motorreductor con central incorporada BISON.
- 2 Cremallera
- 3 Soportes de los finales de carrera
- 4 Fococélulas
- 5 Topes mecánicos
- 6 Selector con llave o teclado digital
- 7 Luz intermitente
- 8 Antena

Nota: El cárter del motorreductor BISON tiene una predisposición para la instalación de fococélulas FTC.S.

ATENCIÓN

La póliza RC de productos, que responde de eventuales daños a cosas o personas causados por defectos de fabricación, impone el uso de accesorios originales Benincà.

Deklaracja zgodności CE

sporządzona zgodnie z dyrektywami europejskimi 2004/108/WE (EMC) i 2006/95/WE (LVD)

Producent:

Automatismi Benincà SpA

Adres:

Via Capitello, 45 - 36066 Sandrigo (VI) - Włochy

oświadcza, że produkt:

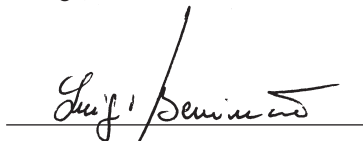
urządzenie automatyzacji bram przesuwnych model

BISON 35 OTI

jest zgodny z wymogami następujących dyrektyw WE:

- **DYREKTYWY 2004/108/WE RADY I PARLAMENTU EUROPEJSKIEGO** z dnia 15 grudnia 2004r. w sprawie zbliżania ustawodawstwa państw członkowskich w zakresie kompatybilności elektromagnetycznej i anulującej postanowienia dyrektywy 89/336/EWG, zgodnie z następującymi normami zharmonizowanymi: EN 61000-6-2:2005, EN 61000-6-3:2007.
- **DYREKTYWY 2006/95/WE RADY I PARLAMENTU EUROPEJSKIEGO** z dnia 12 grudnia 2006r. w sprawie zbliżania ustawodawstwa państw członkowskich w zakresie bezpieczeństwa sprzętu elektrycznego o określonych granicach napięcia, zgodnie z następującymi normami zharmonizowanymi: EN 60335-1:2002 + A1:2004 + A11:2004 + A12:2006 + A2:2006 + A13:2008; EN 60335-2-103:2003.
- **DYREKTYWY 2006/42/WE PARLAMENTU I RADY EUROPEJSKIEJ** z dnia 17 maja 2006r. w sprawie maszyn zmieniającej dyrektywę 95/16/WE, z zachowaniem wymogów dotyczących "części maszyn", wg następującej normy: EN13241-1:2003.
- Ponadto, firma **Automatismi Benincà SpA** oświadcza, że stosowna dokumentacja techniczna została sporządzona na podstawie treści załącznika VII B do dyrektywy 2006/42/WE i że zostały spełnione następujące zasadnicze wymagania: 1.1.1 - 1.1.2 - 1.1.3 - 1.1.5 - 1.2.1 - 1.2.3 - 1.2.6 - 1.3.1 - 1.3.2 - 1.3.3 - 1.3.4 - 1.3.7 - 1.3.9 - 1.5.1 - 1.5.2 - 1.5.4 - 1.5.5 - 1.5.6 - 1.5.7 - 1.5.8 - 1.5.10 - 1.5.11 - 1.5.13 - 1.6.1 - 1.6.2 - 1.6.4 - 1.7.2 - 1.7.4 - 1.7.4.1 - 1.7.4.2 - 1.7.4.3.
- Producent zobowiązuje się do przesłania informacji dotyczących "części maszyny" na uzasadniony wniosek krajowego organu władzy. Zobowiązanie dotyczy trybu przesłania informacji i utrzymuje w mocy prawa własności intelektualnej producenta "części maszyny".
- Powiadamia się, że "część maszyny" nie powinna być oddana do eksploatacji do chwili, gdy końcowa maszyna, do której dana część ma być wbudowana nie otrzyma deklaracji zgodności z mającymi zastosowanie wymogami dyrektywy 2006/42/WE.
- Ponadto, w odniesieniu do części objętych postanowieniami, produkt spełnia wymagania następujących norm: EN 12445:2002, EN 12453:2002, EN 12978:2003.

Benincà Luigi, Upoważniony przedstawiciel prawny.
Sandrigo, 06/06/2012.



OSTRZEŻENIA

Zabrania się używania produktu do celów i w sposób inny niż przewidziane w niniejszym podręczniku. Nieprawidłowe używanie może spowodować uszkodzenie produktu i stanowić zagrożenie dla osób i rzeczy.

Nie bierze się na siebie żadnej odpowiedzialności za nieprzestrzeganie reguł dobrej techniki budowlanej przy realizacji bram, a także w przypadku odkształceń, które mogłyby powstać w trakcie użytkowania.

Przechowywać niniejszy podręcznik do przyszłego użytku.

Instalacja musi być wykonana przez wykwalifikowany personel z zachowaniem wszelkich obowiązujących przepisów prawnych.

Nie można pozostawiać opakowania w miejscach dostępnych dla dzieci, ponieważ może to być niebezpieczne. Nie pozostawiać opakowania w środowisku, tylko podzielić na poszczególne kategorie odpadów (n.p. karton, polistyrol) i zlikwidować je zgodnie z obowiązującymi przepisami miejscowymi.

Instalator zobowiązany jest do udzielenia wszelkich informacji dotyczących działania w trybie automatycznym, ręcznym i w przypadku zaistnienia stanu alarmowego automatyzacji i wręczyć użytkownikowi instalacji instrukcję użytkowania.



Należy przewidzieć w sieci wyłącznik/odłącznik sekcyjny wielobiegunowy, gdzie odległość rozwarcia między stykami będzie równa lub większa 3 mm.. Sprawdzić, czy przed instalacją elektryczną jest odpowiedni wyłącznik dyferencjalny i zabezpieczenie przed przetężeniem.

Niektóre typologie instalacji wymagają podłączenia skrzydła do uziemienia zgodnego z obowiązującymi normami bezpieczeństwa.

Podczas prac instalacyjnych, konserwacji i naprawy, przed przystąpieniem do prac na częściach elektrycznych należy odciąć zasilanie.

Opisy i ilustracje znajdujące się w niniejszym podręczniku podane są wyłącznie przykładowo. Pozostawiając niezmienione istotne charakterystyki techniczne produktu, producent zastrzega sobie prawo do wprowadzania każdej zmiany o charakterze technicznym, konstrukcyjnym lub handlowym, bez konieczności modyfikowania niniejszej publikacji.

WSTĘP

Gratulujemy Państwu za wybranie siłownika BISON. Wszystkie produkty z szerokiej gamy Benincà są owocem dwudziestoletniego doświadczenia w sektorze automatyzacji oraz ciągłego poszukiwania nowych materiałów i nowoczesnych technologii. Właśnie to sprawia, że jesteśmy w stanie oferować produkty o wyjątkowej niezawodności, które dzięki ich mocy, skuteczności i trwałości mogą w pełni zadowolić wymagania użytkownika.

Wszystkie nasze produkty objęte są gwarancją. Ponadto, polisa O. C. produktów, zawarta z uznanym towarzystwem ubezpieczeniowym, pokrywa ewentualne szkody rzeczowe i osobowe spowodowane usterkami fabrycznymi.

OGÓLNE UWAGI

Napęd z zasilaniem trójfazowym 400 Vac do przemysłowych bram przesuwanych o maksymalnym ciężarze 3500 kg.

Napęd BISON 35 OTI jest wyposażony w:

- elektroniczny mechanizm chroniący przed przygnieciem (enkoder)
- elektroniczne hamowanie
- trójfazowy falownik.

DANE TECHICZNE

	BISON35 OTI
Zasilanie sieciowe	Trójfazowe 380/480Vac 50/60Hz
Zasilanie silnika	Trójfazowe 400Vac
Pobór mocy	3A
Napór	3000 N
Przerwa w pracy	Użytkowanie intensywne
Stopień ochrony	IP44
Temp. robocza	-20°C / +50°C
Maks. ciężar bramy	3500 kg
Moduł zębatki	M6 Z 13
Prędkość otwierania	reg. 7-19 m/min
Hałas	<70 dB
Smarowanie	BISON OIL (0.3L)
Ciężar	57 kg

WSTĘPNE KONTROLE

W celu prawidłowego funkcjonowania napędu do bram przesuwanych, brama do której ma być wbudowany powinna spełniać następujące wymogi:

- szyna prowadząca i stosowne rolki powinny mieć odpowiednie wymiary i być zakonserwowane (aby zapobiec nadmiernemu tarciu podczas przesuwu bramy).
- podczas funkcjonowania brama nie powinna nadmiernie oscylować.
- tor otwierania i zamykania powinien być ograniczony przez mechaniczny ogranicznik (zgodny z obowiązującymi przepisami bezpieczeństwa).

Wzmiarkowane kontrole są **OBOWIĄZKOWE**, wyraźnie **ZABRANIA SIĘ** stosowania napędu BISON na bramach w złym stanie technicznym lub nieprawidłowo zakonserwowanych.

MONTAŻ

WYMIARY

Na rysunku 1 podano gabaryty motoreduktora wyrażone w mm.

Uwzględniając znaczny ciężar napędu, zaleca się, aby podczas przemieszczania były obecne dwie osoby.

Wykręcając 4 śruby "A" (Rys.1) można całkowicie zdjąć pokrywę zabezpieczającą i uzyskać dostęp do komponentów automatyki.

Jeżeli chce się uzyskać dostęp tylko do centrali sterowniczej, wystarczy wyjąć 4 śruby "B" i zdjąć górną pokrywę zabezpieczającą

Ponadto, na pokrywie silnika znajdują się gniazda do zamontowania fotokomórek (F).

**NIE ZAWIERA PŁYTY PODSTAWY
BISON.P35 (KOD 9623066)**

PŁYTA FUNDAMENTOWA - NASTAWY

Na rysunku 2 podano nastawy pozycji płyty fundamentowej wyrażone w milimetrach. Płyta jest wyposażona w otwór dla przejścia kabli i podczas podłączania falistej rury należy pamiętać o tym, że otwór powinien być ustawiony, jak na Rysunku 2 (odn.C).

Płyta powinna być ustawiona w odniesieniu do podłogi na wysokości 13mm (z zakresem regulacji +/- 5mm), podwyższenie o 13 mm zwykle zapobiega gromadzeniu się wody.

Na tej nastawie, dolny profil zęba zębatki powinien znaleźć się na wysokości 156mm.

Jeżeli zębatka jest już zamontowana, może okazać się konieczne przygotowanie podwyższonej podstawy mocującej w odniesieniu do podłogi. Nie zaleca się obniżania płaszczyzny mocowania.

Profil płyty powinien być idealnie równoległy do skrzydła bramy i znajdować się na wysokości 70mm, jeżeli stosowanym modelem zębatki jest RI.M6Z. Natomiast, jeżeli zębatka jest innego modelu, należy znaleźć prawidłową odległość mocując ją tymczasowo do bramy, ustawiając motoreduktor i sprawdzając pełne zaskoczenie koła zębatego i zębatki.

UKŁADANIE PŁYTY FUNDAMENTOWEJ

Wykonać odpowiedni dół na fundament.

Przygotować płytę mocując kotwy jak przedstawiono na Rys.3: całkowicie dokręcić 4 nakrętki D1 do kotew T, następnie umieścić płytę i umocować ją za pomocą podkładek i 4 nakrętek D2.

Zanurzyć płytę w cemencie (Rys.4), zwracając uwagę na to, aby płyta była ustawiona idealnie poziomo. Sprawdzić, czy gwintowane wkłady (I) do śrub mocujących są czyste i pozbawione śladów cementu.

Poczekać na zastygnięcie wylewki cementowej, następnie usunąć nakrętki D2 i podkładowe R (Rys.5), zdjąć płytę, ponownie założyć nakrętki D2 i podkładowe i ponownie ustawić płytę.

N.B. można też użyć specjalnych, wysoko odpornych kołków do umocowania płyty fundamentowej do podłogi, w tym przypadku należy się upewnić, czy nie będzie dochodzić do gromadzenia się wody.

W każdym razie, podstawa fundamentowa powinna być umocowana w sposób odpowiedni w odniesieniu do naprężeń, na które będzie narażony napęd

MOCOWANIE MOTOREDUKTORA

Umieścić motoreduktor na płycie fundamentowej, jak przedstawiono na Rysunku 5, wsuwając stalowe listwy "I" do otworów "F".

Włożyć kołki M12x70 K do 4 gwintowanych wkładów V, które są osadzone na płycie fundamentowej.

Za pomocą kołków K można podwyższyć motoreduktor z płyty fundamentowej.

Przed zablokowaniem kołków K przy użyciu podkładki H i nakrętek W, założyć dwie płytki blokujące Q, jak przedstawiono na Rysunku 5.

Płytki Q są KONIECZNE do zapewnienia stabilności motoreduktora na płycie wspornej.

Następnie, zablokować motoreduktor u podstawy za pomocą podkładek R, podkładek moletowanych G i nakrętek D.

Otwory umożliwiają poziomy ruch motoreduktora niezbędny do zaskoczenia/odłączenia koła zębatego na zębatce.

REGULACJA WYSOKOŚCI MOTOREDUKTORA

Jak podano w poprzednim fragmencie tekstu regulacja wysokości jest przeprowadzana przy użyciu kołków K osadzonych w płycie. Jeżeli należy skorygować wysokość motoreduktora należy postępować, jak poniżej:

- poluzować nakrętki D

- poluzować nakrętki W

- wyregulować 4 kołki K przy użyciu klucza imbusowego 6mm.

- po ustawieniu prawidłowej wysokości motoreduktora, ponownie zablokować nakrętki W i D.

Nie podnosić płyty wyżej niż na 18 mm, aby nie naciągać nadmiernie kotew (Rys.7).

MOCOWANIE ZĘBATKI

Umocować prowizorycznie zębatkę używając do tego celu na przykład zacisków. Sprawdzić wypoziomowanie, a następnie umocować zębatkę do bramy w kilku punktach przy użyciu zgrzewarki lub odpowiednich wkrętów.

Zachować również skok uzębienia P między poszczególnymi odcinkami zębatki; w tym celu może okazać się korzystne dodanie kolejnego odcinka zębatki (Rys. 8- Szczeg. C)

Na koniec umocować zębatkę za pomocą śrub V, zwracając uwagę, aby, po zainstalowaniu napędu, pozostało około 2 mm luzu między zębatką a kołem przesuwu (zobacz Rys.9); w tym celu wykorzystać też otwory na zębatce.

USTAWIENIE NA POZYCJI WSPORNIKÓW OGRANICZNIKÓW

Ręcznie ustawić bramę w położeniu otwarcia pozostawiając prześwit od 1 do 3 cm w zależności od masy bramy między bramą wejściową a mechanicznym ogranicznikiem A (Rysunek 10).

Następnie umocować wspornik ogranicznika S tak, aby czujnik ogranicznika F był naciśnięty.

Użyć 2 śrub G na wyposażeniu po wcześniejszym wywierceniu 2 otworów o średnicy \varnothing 5.5mm.

Powtórzyć czynność dla bramy w położeniu zamknięcia.

N.B.: Wspornik ogranicznika powinien być ustawiony w taki sposób, aby brama mogła się bezkolizyjnie zatrzymać bez uderzania o mechaniczny ogranicznik.

RĘCZNY MANEWR

W przypadku braku dopływu energii elektrycznej lub awarii, aby ręcznie uruchomić skrzydło bramy postępować, jak poniżej odnosząc się do Rysunku 11:

- Otworzyć kapturek zabezpieczający zamek, wsunąć dostarczony klucz indywidualny i przekręcić go o 90° w kierunku przeciwnym do ruchu wskazówek zegara.

- Wyjąć moduł zamka, włożyć dostarczony klucz sześciokątny i kilkakrotnie przekręcić w kierunku zgodnym do ruchu wskazówek zegara do oporu.

- Motoreduktor jest teraz zablokowany i można ręcznie przesunąć skrzydło bramy.

- Aby przywrócić normalne funkcjonowanie ponownie włożyć klucz sześciokątny i kilkakrotnie przekręcić w kierunku przeciwnym do ruchu wskazówek zegara do oporu.

- Ponownie założyć moduł zamka zwracając uwagę na kołek antyrotacyjny, który powinien być włożony do otworu w module motoreduktora.

- Przekręcić klucz w kierunku zgodnym z ruchem wskazówek zegara, wyjąć go i ponownie założyć kapturek ochronny.

PODŁĄCZENIE UZIEMIENIA

Do wykonania OBOWIĄZKOWEGO podłączenia do uziemienia służy specjalny konektor z 4 zaciskami Faston umocowany do środkowego wspornika (Rys.12- GND), do którego należy podłączyć przewody uziemienia centralki, linii sieciowej, górnej i dolnej osłony.

W celu ułatwienia wyjęcia osłon, nie są one dostarczane w postaci wstępnie okablowanej do konektora, do obowiązków instalatora należy wykonanie podłączenia za pomocą przygotowanych kabli na złączu Faston.

Jak przedstawiono na Rysunku 12, przewód zasilania sieciowego powinien być podłączony do filtra sieciowego (Rys.12-FILTER), natomiast do podłączenia uziemienia należy użyć odpowiedniego przewodu (Rys.12 -GND).

POŁĄCZENIA ELEKTRYCZNE

Na rysunku 13 przedstawiono okablowanie do zamontowania motoreduktora i podstawowego osprzętu.

Odnośnie podłączenia elektrycznego napędu i regulacji trybu funkcjonowania, należy skonsultować instrukcję obsługi centralki sterowniczej.

W szczególności, kalibracja czułości mechanizmu zapobiegającego przygnieceniu (enkoder) powinna być wykonana według obowiązujących przepisów.

Przed przystąpieniem do okablowania sprawdzić żądany typ okablowania dla faktycznie używanego osprzętu.

Legenda komponentów:

- 1 Motoreduktor z wbudowaną centralką BISON.
- 2 Zębatka
- 3 Wsporniki ograniczników
- 4 Fotokomórki
- 5 Mechaniczne ograniczniki
- 6 Przełącznik kluczykowy lub klawiatura cyfrowa
- 7 Sygnalizator świetlny
- 8 Antena

N.B. Osłona motoreduktora BISON jest wyposażona w gniazdo do zamontowania fotokomórek FTC.S.

UWAGA

Polisa OC produktów, która pokrywa ewentualne szkody rzeczowe i osobowe spowodowane usterkami fabrycznymi, wymaga stosowania oryginalnych akcesoriów Benincà.

NORME DI SICUREZZA

- Non sostare nella zona di movimento dell'anta.
- Non lasciare che i bambini giochino con i comandi o in prossimità dell'anta.
- In caso di anomalie di funzionamento non tentare di riparare il guasto ma avvertire un tecnico specializzato.

MANOVRA MANUALE

In caso di mancanza dell'energia elettrica o di guasto, per azionare manualmente l'anta procedere come segue facendo riferimento alla Figura 1:

- Aprire il tappo di protezione della serratura, infilare la chiave personalizzata fornita in dotazione e ruotarla di 90° in senso antiorario.
- Rimuovere il gruppo serratura, inserire la chiave esagonale fornita in dotazione, e ruotare ripetutamente in senso orario fino a fine corsa.
- Il motoriduttore è così sbloccato ed è possibile movimentare manualmente l'anta.
- Per ristabilire il normale funzionamento reinserire la chiave esagonale e ruotarla ripetutamente in senso antiorario fino al suo arresto.
- Riapplicare il gruppo serratura, prestando attenzione al perno antirotazione che si deve inserire nel foro sul gruppo motoriduttore.
- Ruotare la chiave in senso orario, rimuoverla e richiudere il tappo di protezione.

MANUTENZIONE

- Controllare periodicamente l'efficienza dello sblocco manuale di emergenza.
- Astenersi assolutamente dal tentativo di effettuare riparazioni, potreste incorrere in incidenti; per queste operazioni contattare un tecnico specializzato.

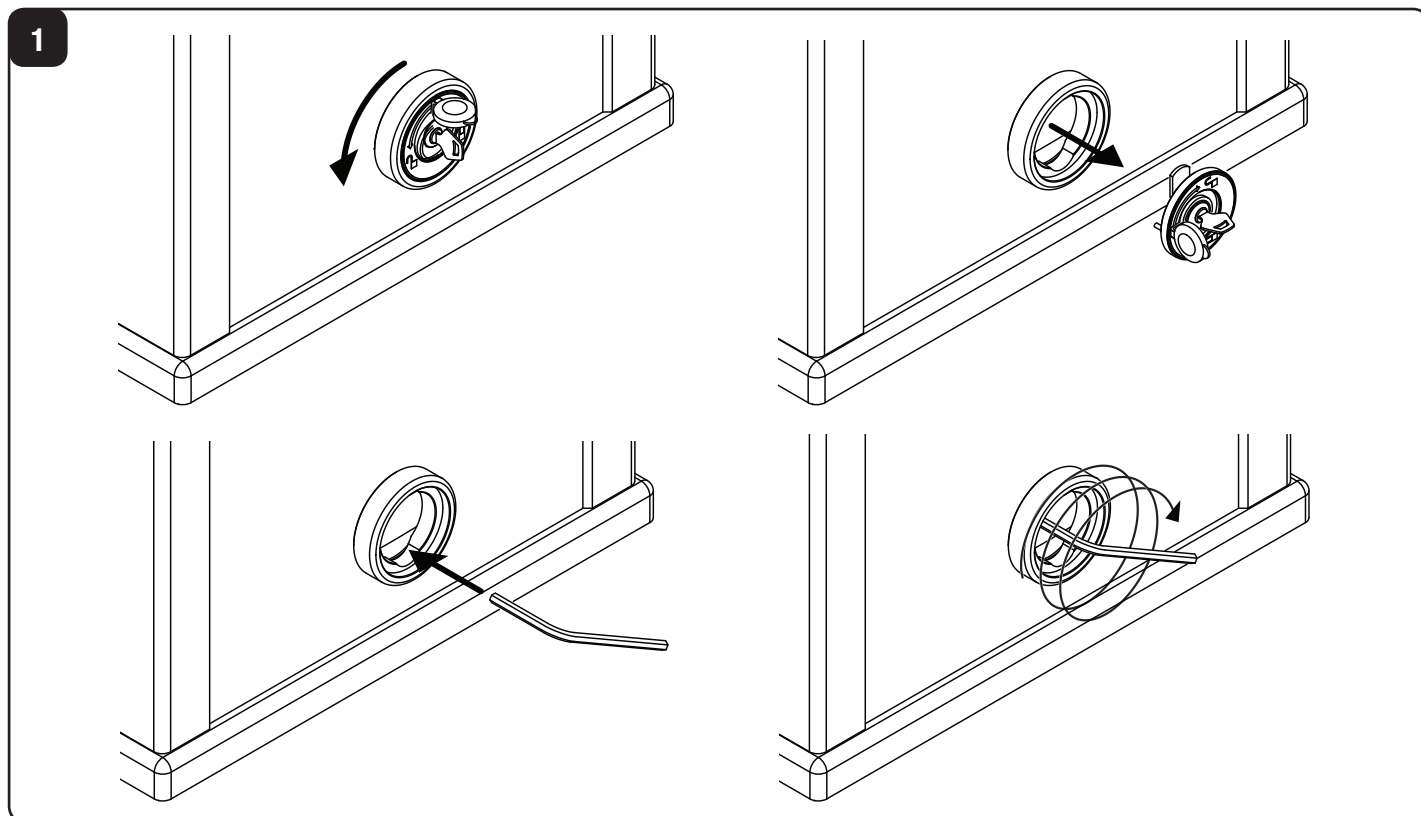
- L'attuatore non richiede manutenzioni ordinarie, tuttavia è necessario verificare periodicamente l'efficienza dei dispositivi di sicurezza e le altre parti dell'impianto che potrebbero creare pericoli in seguito ad usura.

SMALTIMENTO

Come indicato dal simbolo a lato, è vietato gettare questo prodotto nei rifiuti domestici in quanto alcune parti che lo compongono potrebbero risultare nocive per l'ambiente e la salute umana, se smaltite scorrettamente. L'apparecchiatura, pertanto, dovrà essere consegnata in adeguati centri di raccolta differenziata, oppure riconsegnata al rivenditore al momento dell'acquisto di una nuova apparecchiatura equivalente. Lo smaltimento abusivo del prodotto da parte dell'utente comporta l'applicazione delle sanzioni amministrative previste dalla normativa vigente.

ATTENZIONE

Tutti i prodotti Benincà sono coperti da polizza assicurativa che risponde di eventuali danni a cose o persone causati da difetti di fabbricazione, richiede però la marcatura CE della "macchina" e l'utilizzo di componenti originali Benincà.



SAFETY MEASURES

- Do not stand within the gate movement area.
- Children must not play with controls and near the gate.
- In the event of malfunctions, do not attempt to repair the failure but contact the specialised personnel.

MANUAL OPERATION

In the event of power failure or faults, the gate can be manually operated as follows (Fig.1):

- Open the protective cap from the lock, introduce the customized key supplied and turn it by 90° anti-clockwise.
- Remove the lock group, introduce the hexagonal key supplied, and repeatedly turn clockwise the system until it reaches its limit switches.
- The gear motor is released and the gate can be manually opened or closed.
- To reset the normal operation, introduce the hexagonal key once again, and turn it repeatedly anti-clockwise, until it stops.
- Apply the lock group again, making sure that the anti-rotation pin be introduced in the hole on the gear group.
- Turn the key clockwise, then remove it and close the protection cap again.

MAINTENANCE

- Every month check the good operation of the emergency manual release.
- It is mandatory not to carry out extraordinary maintenance or repairs as accidents may be caused. These operations must be carried out by qualified personnel only.
- The operator is maintenance free but it is necessary to check periodically if the safety devices and the other components of the automation system work properly. Wear and tear of some components could cause dangers.

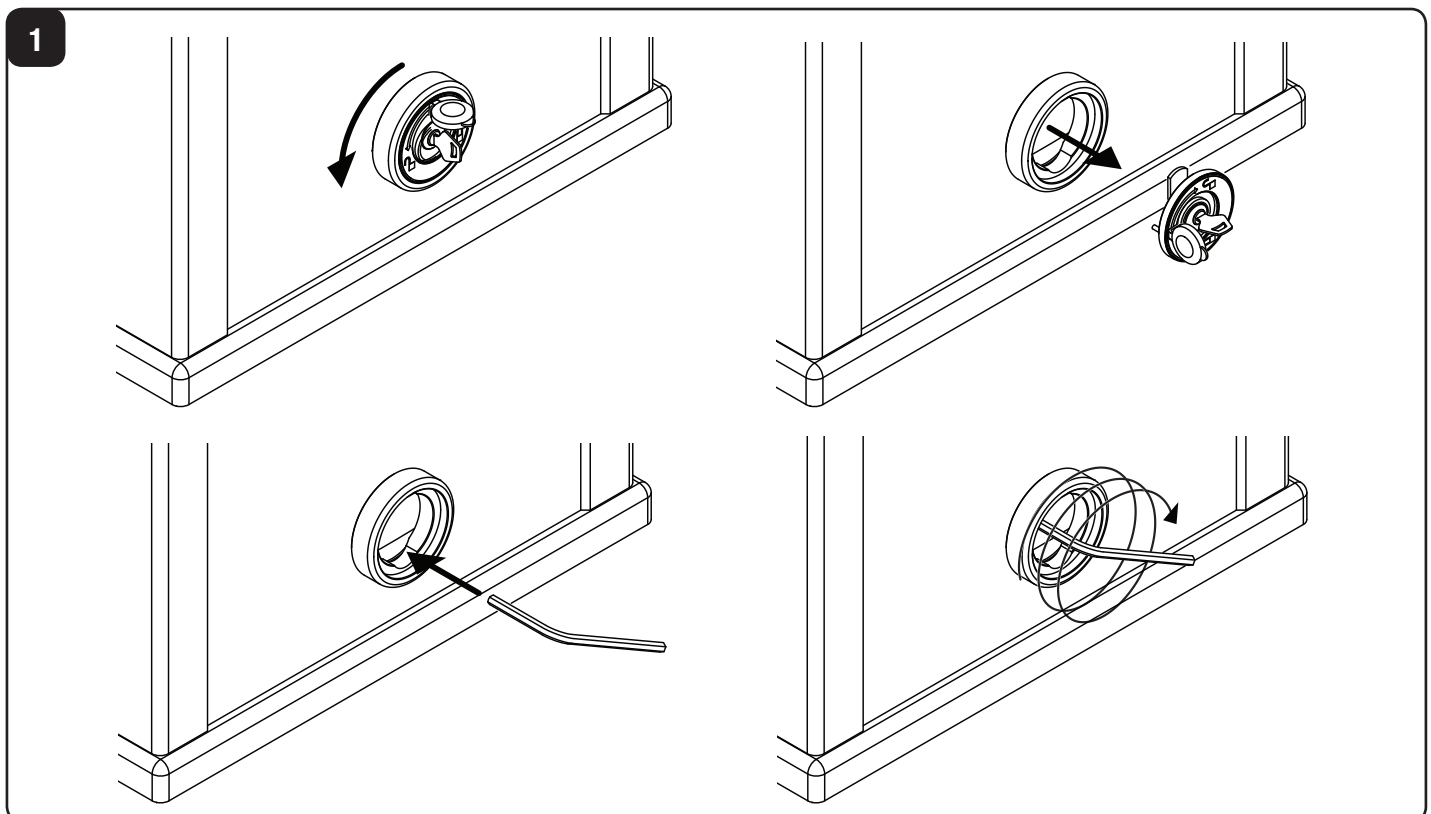
WASTE DISPOSAL



As indicated by the symbol shown, it is forbidden to dispose this product as normal urban waste as some parts might be harmful for environment and human health, if they are disposed of incorrectly. Therefore, the device should be disposed in special collection platforms or given back to the reseller if a new and similar device is purchased. An incorrect disposal of the device will result in fines applied to the user, as provided for by regulations in force.

WARNING

All Benincá products are covered by insurance policy for any possible damages to objects and persons caused by construction faults under condition that the entire system be marked CE and only Benincá parts be used.



SICHERHEITSVORSCHRIFTEN

- Sich nicht im Bewegungsbereich des Flügels aufhalten.
- Nicht zulassen dass Kinder mit den Steuerungen oder in der Nähe des Flügels spielen.
- Im Falle von Betriebsstörungen, versuchen Sie nicht die Störung selbst zu beheben, sondern wenden Sie sich an einen qualifizierten Fachmann.

MANUELLE STEUERUNG

Bei einem Stromausfall oder im Falle einer Störung, kann der Flügel folgendermaßen von Hand gesteuert werden (bitte beziehen Sie sich auf Abb. 1):

- Den Schutzverschluss des Schlosses öffnen und den mitgelieferten kundenspezifischen Schlüssel in das Schloss stecken und um 90° gegen den Uhrzeigersinn drehen.
- Das Schlossaggregat abnehmen und den mitgelieferten Sechskantschlüssel einstecken und mehrmals im Uhrzeigersinn bis zum Endanschlag drehen.
- Der Getriebemotor wird dadurch entschert und der Flügel kann von Hand bewegt werden.
- Um den normalen Betrieb wieder herzustellen, den Sechskantschlüssel wieder einstecken und mehrmals gegen den Uhrzeigersinn bis zum Anschlag drehen.
- Das Schlossaggregat wieder anbringen und darauf achten, dass der Antirotationsstift in das Loch des Getriebemotoraggregats eingesetzt wird.
- Den Schlüssel im Uhrzeigersinn drehen, abnehmen und den Verschluss wieder schließen.

WARTUNG

- Monatliche Kontrolle der manuellen Notentriegelung.
- Es ist absolut untersagt, selbstständig Sonderwartung oder Reparaturen vorzunehmen, da Unfälle die Folge sein

können; wenden Sie sich an den Techniker.

- Der Antrieb braucht keine ordentliche Unterhaltung aber es ist periodisch notwendig die Leistungsfähigkeit der Sicherheitsvorrichtungen und die andere Teile des Anlages zu prüfen. Sie könnten durch Abnutzung Gefahrt hervorbringen.

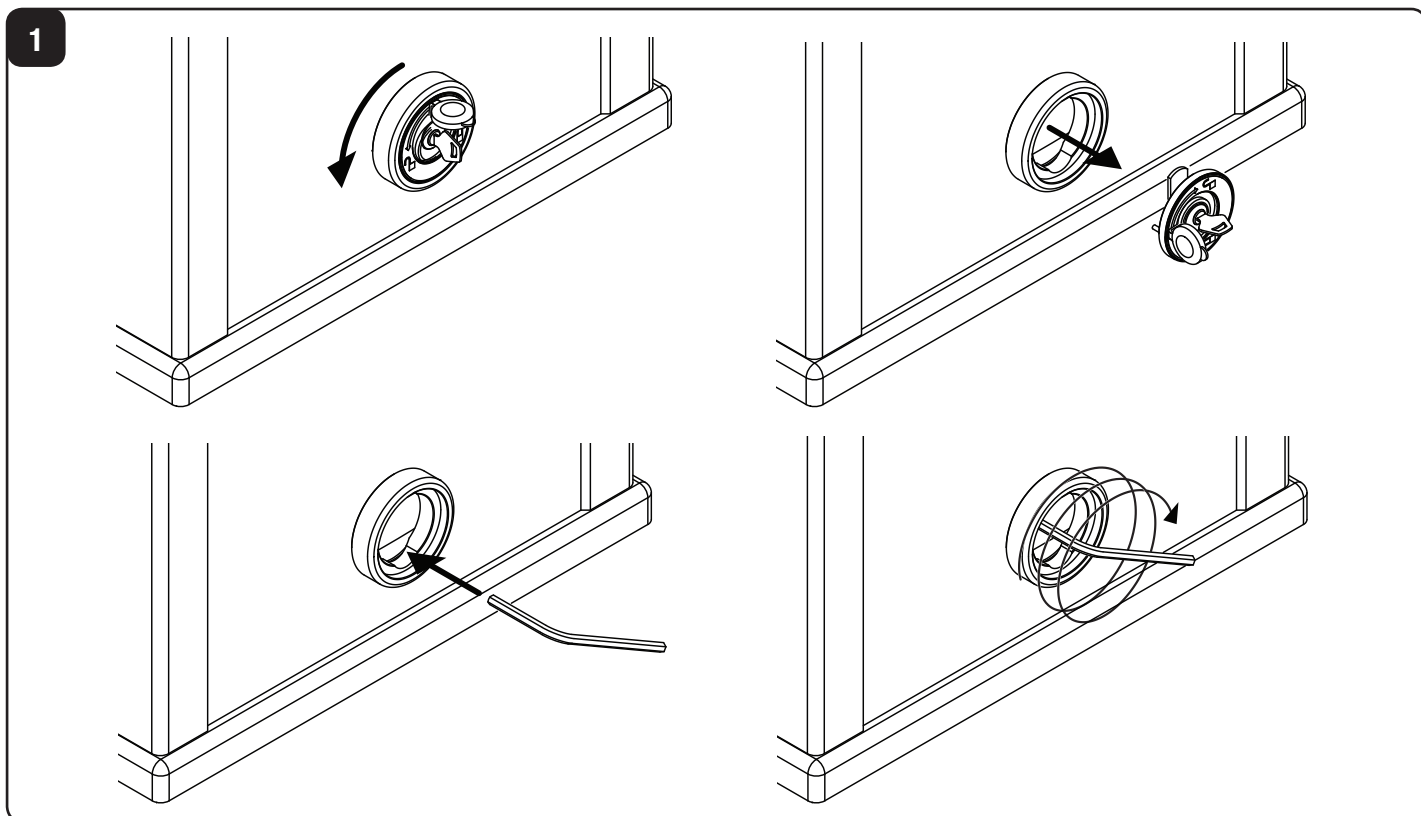
ENTSORGUNG



Das seitlich abgebildete Symbol weist darauf hin, dass das Produkt nicht als Hausmüll entsorgt werden darf, da einige Bestandteile für die Umwelt und die menschliche Gesundheit gefährlich sind. Das Gerät muss daher zu einer zugelassenen Entsorgungsstelle gebracht oder einem Händler beim Kauf eines neuen Geräts zurückerstattet werden. Eine nicht ordnungsgemäße Entsorgung ist laut Gesetz strafbar.

ACHTUNG

Alle Produkte BENINCA' wurden mit einem Versicherungsschein versehen, der alle eventuellen Schäden an Dingen oder Personen abdeckt, die durch Herstellungsdefekte hervorgerufen wurden, vorausgesetzt, das Gerät besitzt die Kennzeichnung EU und es wurden original BENINCA' Einzelkomponenten verwendet.



NORMES DE SÉCURITÉ

- Ne pas stationner dans la zone de mouvement du vantail.
- Ne pas laisser les enfants jouer avec les commandes ou en proximité du vantail.
- En cas d'anomalies du fonctionnement ne pas essayer de réparer la panne, mais appelez un technicien compétent.

MANOEUVRE MANUELLE

En cas de panne électrique ou de dégât, pour entraîner manuellement le vantail procéder comme décrit ci de suite en se référant à la Figure 1 :

- Ouvrir le bouchon de protection de la serrure, insérer la clé personnalisée fournie en dotation et la tourner de 90° dans le sens inverse des aiguilles d'une montre.
- Ôter le groupe de la serrure, insérer la clé hexagonale fournie en dotation, et tourner plusieurs fois dans le sens des aiguilles d'une montre jusqu'à la fin de course.
- Le motoréducteur est ainsi bloqué et il est possible pousser le vantail manuellement.
- Pour rétablir le normal fonctionnement réinsérer la clé hexagonale et tourner plusieurs fois dans le sens inverse aux aiguilles d'une montre jusqu'à son arrêt.
- Appliquer à nouveau le groupe serrure, en prenant soin de l'axe anti rotation qui doit s'insérer dans le trou du groupe motoréducteur.
- Tourner la clé dans le sens des aiguilles d'une montre, l'ôter et fermer à nouveau le bouchon de protection.

MAINTENANCE

- Contrôler tous les mois le bon état du déverrouilleur manuel d'urgence.
- S'abstenir impérativement de toute tentative d'effectuer des maintenances extraordinaires ou des réparations, sous

risque d'accident. Contactez un technicien spécialisé pour ces opérations.

- L'actuateur ne demande pas de manutention ordinaire mais il faut vérifier périodiquement l'efficacité des dispositifs de sécurité et les autres parties de l'installation qui puissent créer dangers à cause d'usure.

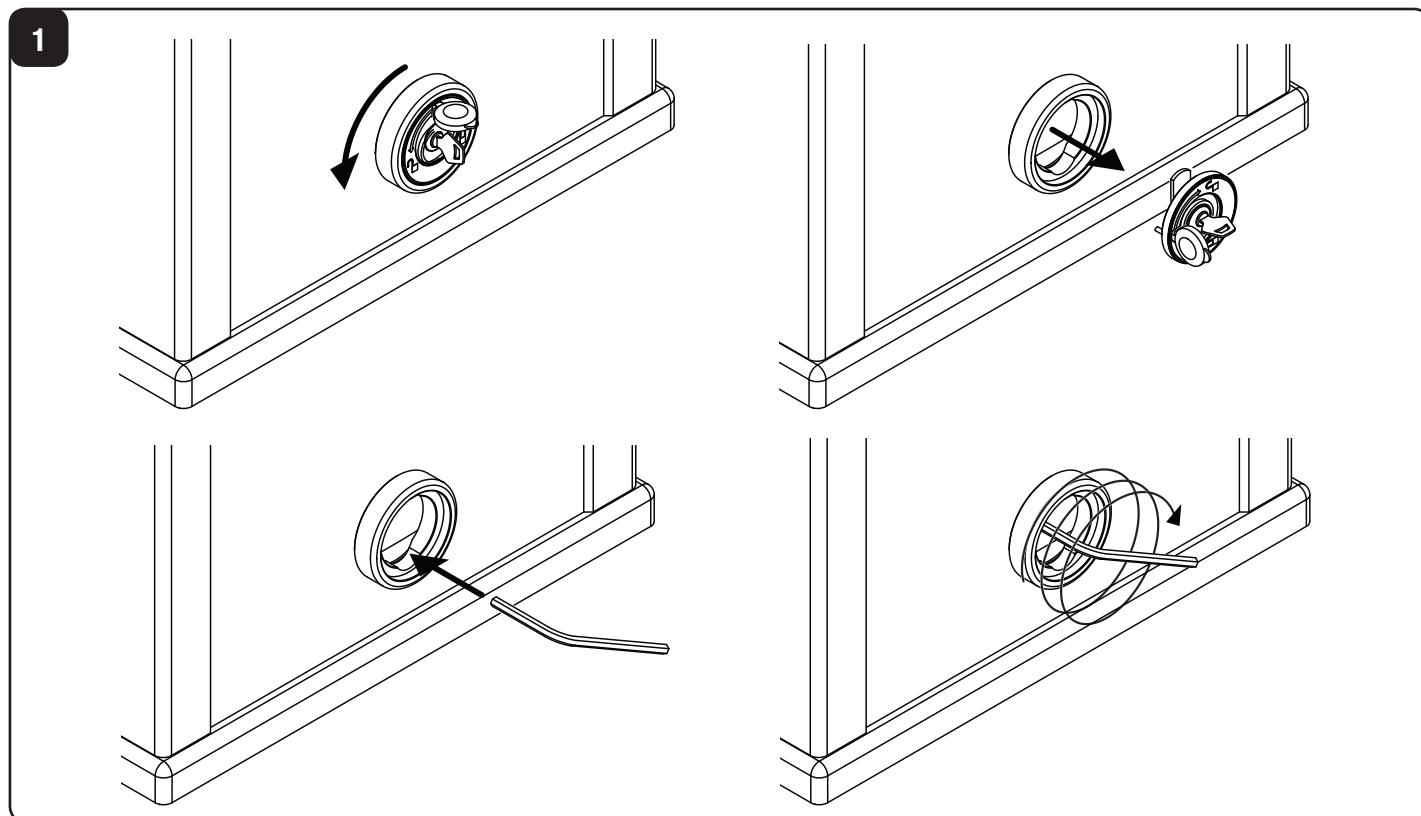
DÉMOLITION



Comme indiqué par le symbole à côté, il est interdit de jeter ce produit dans les ordures ménagères car les parties qui le composent pourraient nuire à l'environnement et à la santé des hommes, si traitées et évacuées de manière incorrecte. L'appareillage devra, par conséquent, être livré dans les spéciaux point de collecte et de triage, ou bien remis au revendeur lorsqu'on décide d'acheter un appareillage équivalent. L'évacuation abusive du produit de la part de l'utilisateur comporte l'application de sanctions administratives comme prévu par les normes en vigueur.

ATTENTION

Tous les produits Benincà sont couverts par une police d'assurance qui répond d'éventuels préjudices corporels ou matériels provoqués à cause de défauts de fabrication, mais qui requiert toutefois le marquage CE de la "machine" et l'utilisation de pièces de rechange d'origine Benincà.



NORMAS DE SEGURIDAD

- No pararse en la zona de movimiento de la hoja.
- No dejar que los niños jueguen con los comandos ni cerca de la cancela.
- En caso de anomalía de funcionamiento no intentar reparar el avería sino avisar a un técnico especializado.

MANIOBRA MANUAL

En caso de falta de energía eléctrica o de avería, para accionar manualmente la hoja proceder como sigue haciendo referencia a la Figura 1:

- Abrir el tapón de protección de la cerradura, introducir la llave personalizada suministrada y darle una vuelta de 90° en sentido antihorario.
- Retirar el grupo cerradura, introducir la llave hexagonal suministrada y girarla repetidas veces en sentido horario hasta su tope.
- El motorreductor de esta manera está bloqueado y se puede desplazar manualmente la hoja.
- Para restablecer el funcionamiento normal hay que volver a introducir la llave hexagonal y girarla reiteradamente en sentido antihorario hasta su tope.
- Volver a poner el grupo cerradura, prestando atención al perno rotación que tiene que entrar en el agujero en el grupo motorreductor.
- Girar la llave en sentido horario, quitarla y volver a cerrar el tapón protector.

MANTENIMIENTO

- Controlar periódicamente la eficiencia del desbloqueo manual de emergencia.
- Abstenerse absolutamente de intentar efectuar reparaciones, podrían incurrir en accidentes; para estas operaciones contactar con un técnico especializado.

- El operador no requiere mantenimiento habitual, no obstante es necesario verificar periódicamente la eficiencia de los dispositivos de seguridad y las otras partes de la instalación que pudiesen crear peligros a causa del desgaste.

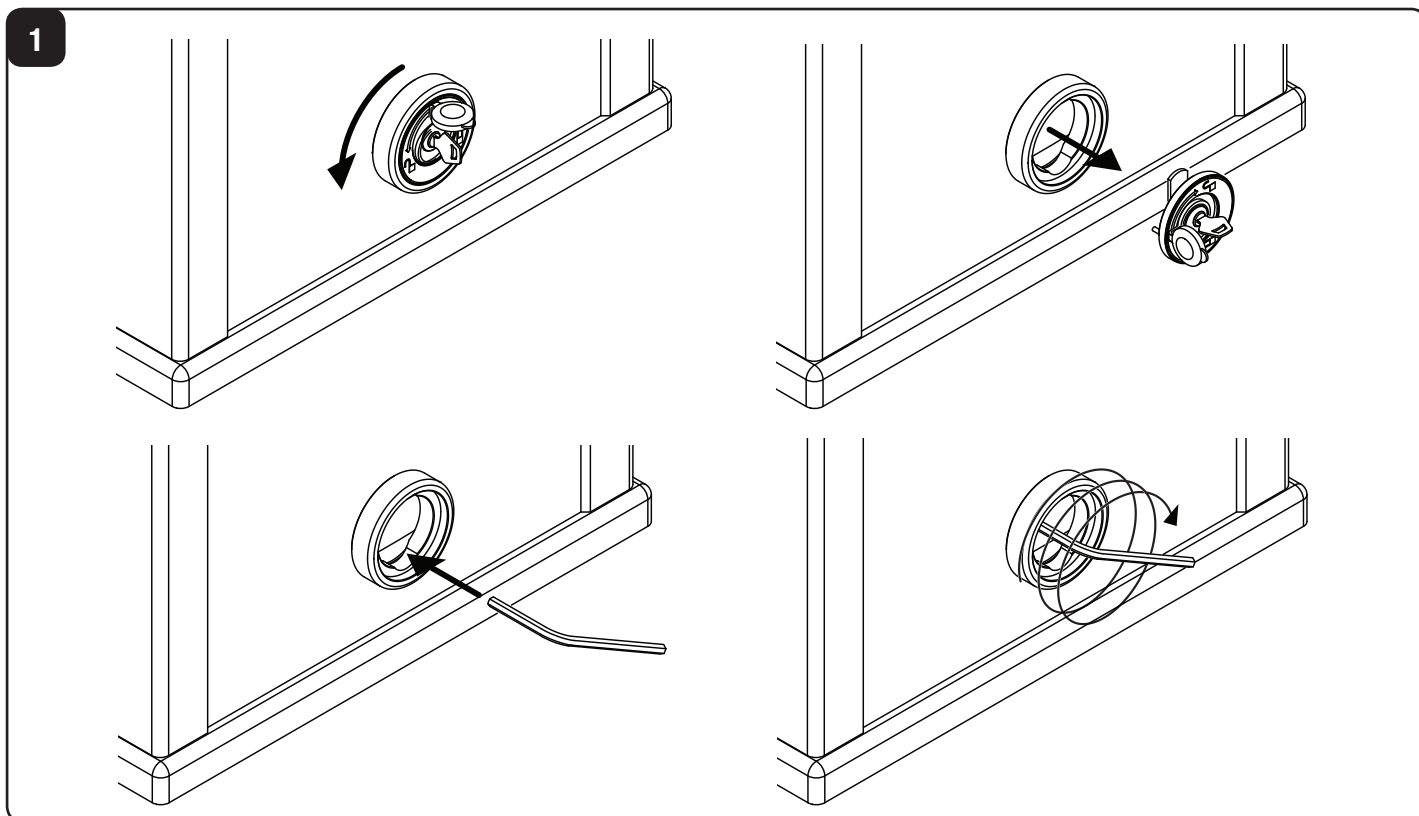
ELIMINACIÓN DE AGUAS SUCIAS



Como indicado por el símbolo de al lado, está prohibido tirar este producto a la basura doméstica ya que algunas partes que lo componen podrías ser nocivas para el medio ambiente y la salud humana si se eliminan de manera errada. Por lo tanto el aparato se deberá entregar a idóneos centro de recogida selectiva o bien se deberá devolver al revendedor en el momento de comprar un nuevo aparato equivalente. La eliminación ilegal del producto por parte del usuario conlleva la aplicación de las sanciones administrativas previstas por las normas vigentes.

ATENCIÓN

Todos los productos Benincà están cubiertos por una póliza de seguros que responde de eventuales daños a personas o cosas, causados por defectos de fabricación, requiere sin embargo la marca CE de la "máquina" y la utilización de componentes originales Benincà.



NORMY BEZPIECZEŃSTWA

- Nie przestawać w obszarze przesuwu skrzydła bramy.
- Nie pozwolić, żeby dzieci bawiły się sterowaniem bramy lub ogólnie w pobliżu skrzydła.
- W przypadku nieprawidłowego działania nie próbować samodzielnie naprawiać uszkodzenia, należy zwrócić się do wyspecjalizowanego technika.

RĘCZNY MANEWR

W przypadku braku dopływu energii elektrycznej lub awarii, aby ręcznie uruchomić skrzydło bramy postępować, jak poniżej odnosząc się do Rysunku 1:

- Otworzyć kapturek zabezpieczający zamek, wsunąć dostarczony klucz indywidualny i przekręcić go o 90° w kierunku przeciwnym do ruchu wskazówek zegara.
- Wyjąć moduł zamka, włożyć dostarczony klucz sześciokątny i kilkakrotnie przekręcić w kierunku zgodnym do ruchu wskazówek zegara do oporu.
- Motoreduktor jest teraz zablokowany i można ręcznie przesunąć skrzydło bramy.
- Aby przywrócić normalne funkcjonowanie ponownie włożyć klucz sześciokątny i kilkakrotnie przekręcić w kierunku przeciwnym do ruchu wskazówek zegara do oporu.
- Ponownie założyć moduł zamka zwracając uwagę na kołek antyrotacyjny, który powinien być włożony do otworu w module motoreduktora.
- Przekręcić klucz w kierunku zgodnym z ruchem wskazówek zegara, wyjąć go i ponownie założyć kapturek ochrony.

KONSERWACJA

- Sprawdzać okresowo sprawność działania ręcznego mechanizmu odblokowującego i bezpieczeństwa.
- Nie starać się w żadnym wypadku dokonywać napraw samemu z racji na możliwość ulegnięcia wypadkowi,

w celu naprawy należy skontaktować się z technikiem wyspecjalizowanym.

- Siłownik nie wymaga normalnej konserwacji, tym niemniej wskazane jest okresowe sprawdzanie sprawności działania elementów bezpieczeństwa i pozostałych części instalacji, mogących stanowić zagrożenie z racji na stan zużycia.

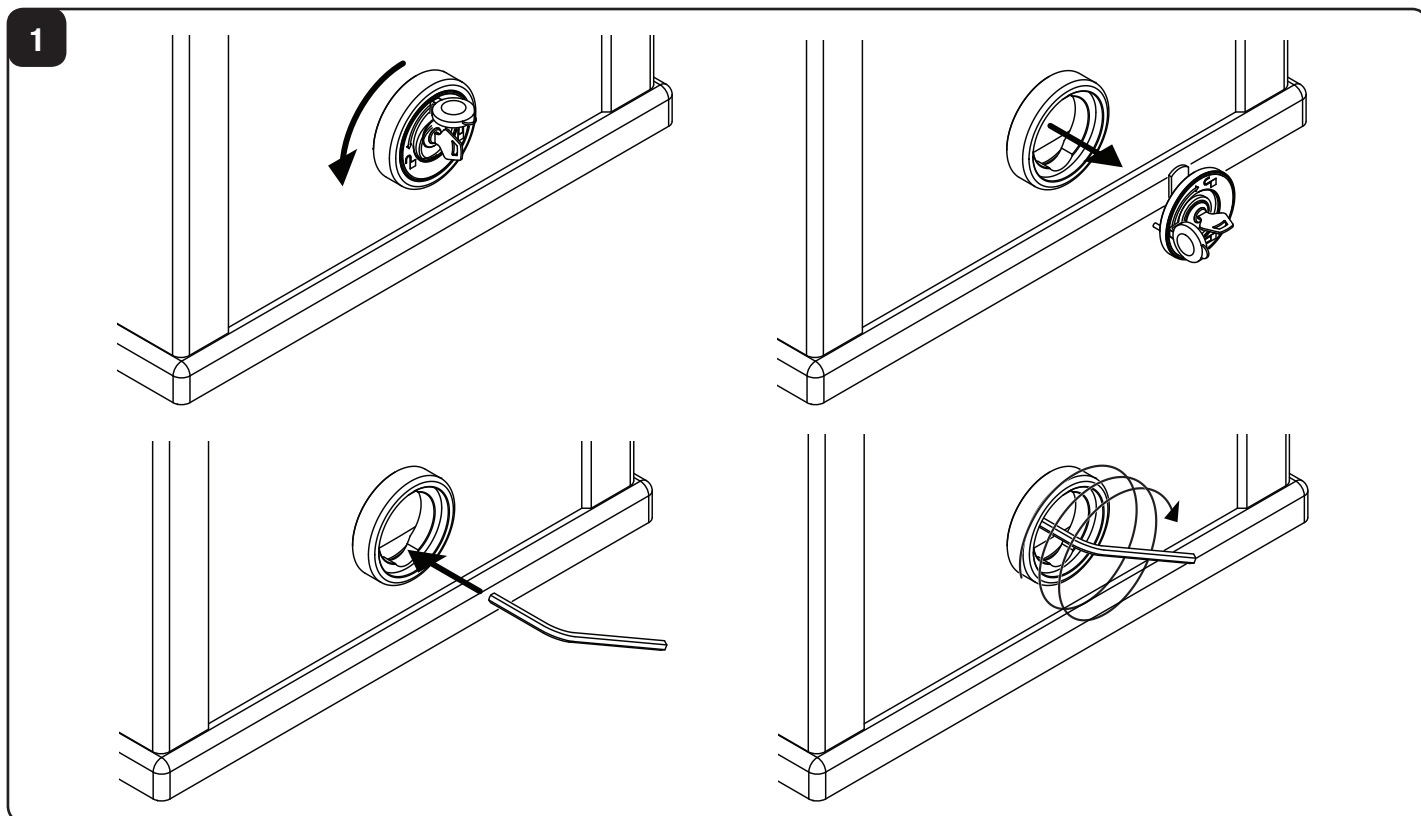
ELIMINACJA I DEMOLOWANIE

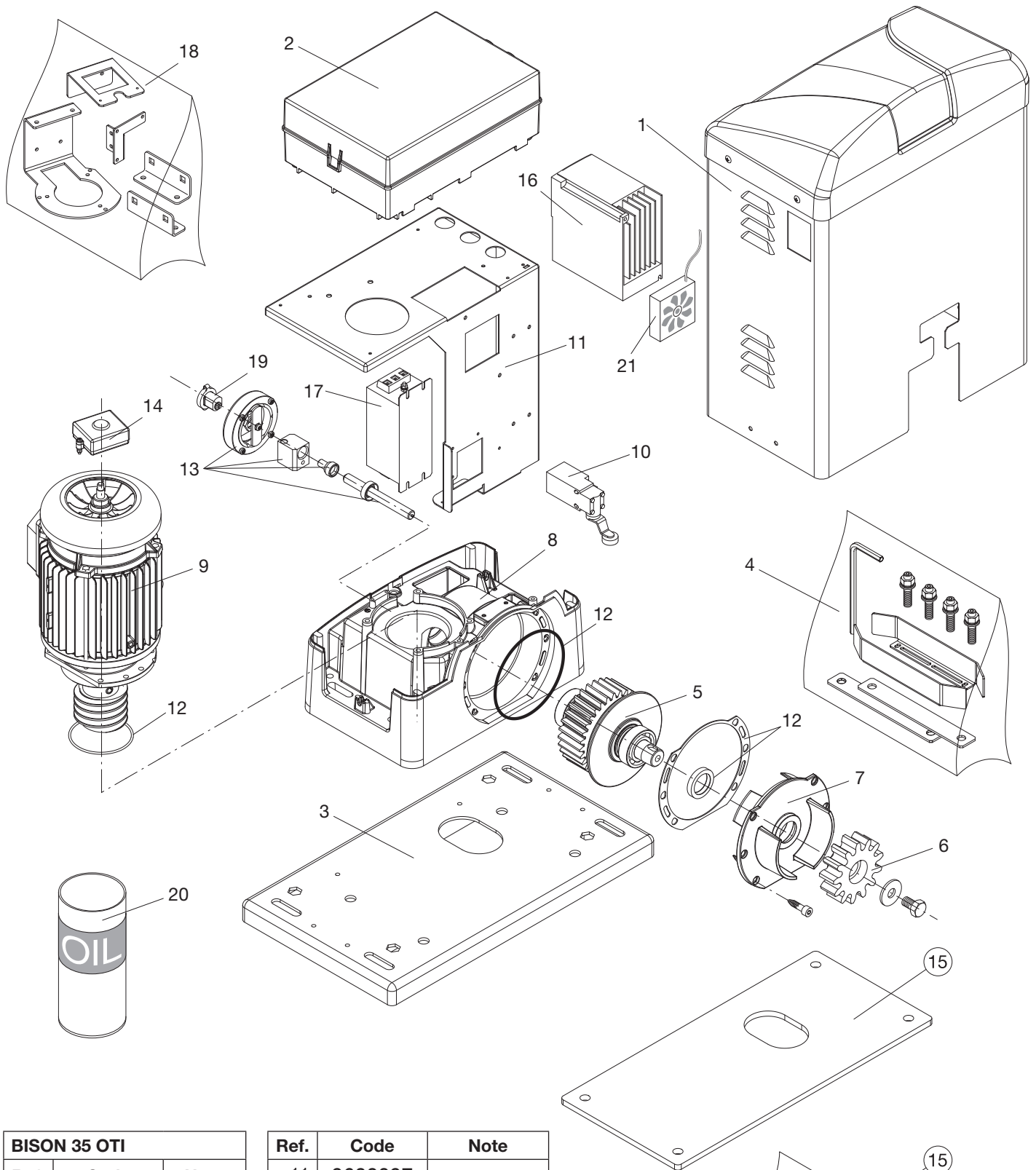


Jak wskazuje znajdujący się obok symbol, zabrania się wyrzucania niniejszego wyrobu razem z odpadami gospodarstw domowych, gdyż niektóre komponenty składowe mogłyby okazać się szkodliwe dla środowiska naturalnego i zdrowia ludzkiego, jeżeli nie zostałyby prawidłowo usunięte. Zużyte urządzenie powinno być, zatem, dostarczone do odpowiednich ośrodków zajmujących się selektywną zbiórką odpadów lub do sklepu w chwili zakupu nowego, równoważnego urządzenia. Nielegalne usunięcie odpadów przez użytkownika powoduje zastosowanie sankcji administracyjnych przewidzianych przez obowiązujące przepisy.

UWAGA

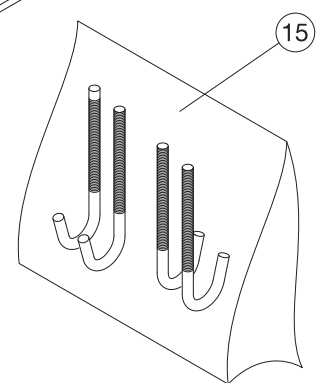
Wszystkie produkty Benincà objęte są polisą ubezpieczeniową na pokrycie szkód poniesionych przez rzeczy lub osoby w wyniku wad produkcyjnych, pod warunkiem że urządzenia posiadają oznakowanie CE i oryginalne części Benincà.





BISON 35 OTI		
Ref.	Code	Note
1	9688093	
2	9686549	
3	9688094	
4	9688209	
5	9688108	
6	9686048	
7	9686335	
8	9688105	
9	9688096	
10	9686663	

Ref.	Code	Note
11	9688097	
12	9686694	
13	9688098	
14	9760021	MAG.E
15	9623066	BISON.P35
16	9688099	
17	9686698	
18	9688100	
19	9686980	
20	9688109	5 L
21	9688127	



BENINCA[®]

AUTOMATISMI BENINCÀ SpA - Via Capitello, 45 - 36066 Sandrigo (VI) - Tel. 0444 751030 r.a. - Fax 0444 759728
