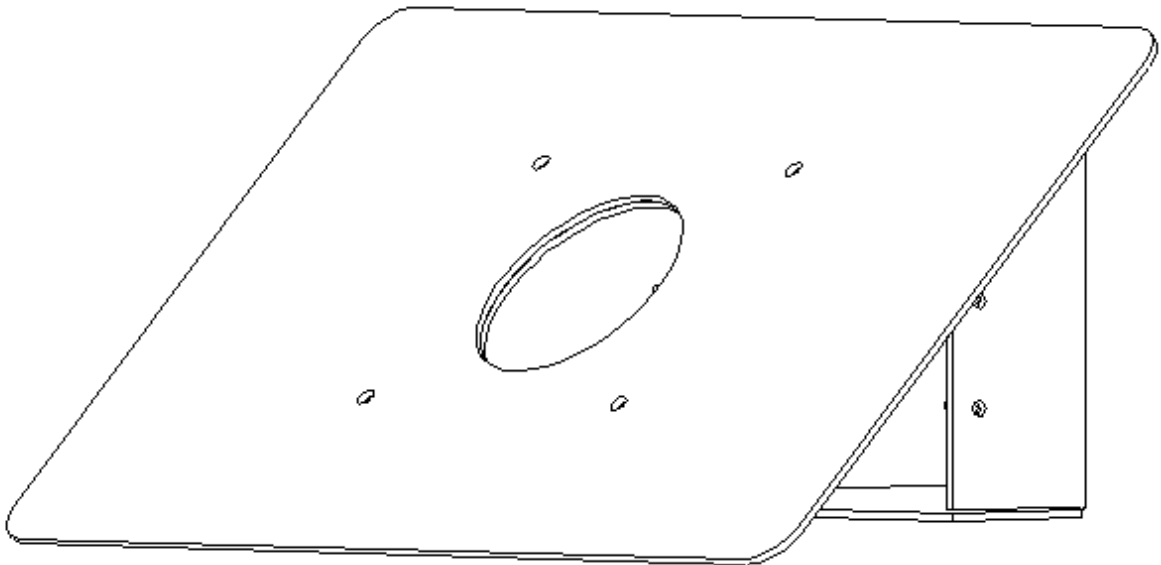


Roger Access Control System

Instrukcja obsługi uchwytu montażowego ME-12

Wersja produktu: 1.0

Wersja dokumentu: Rev. A



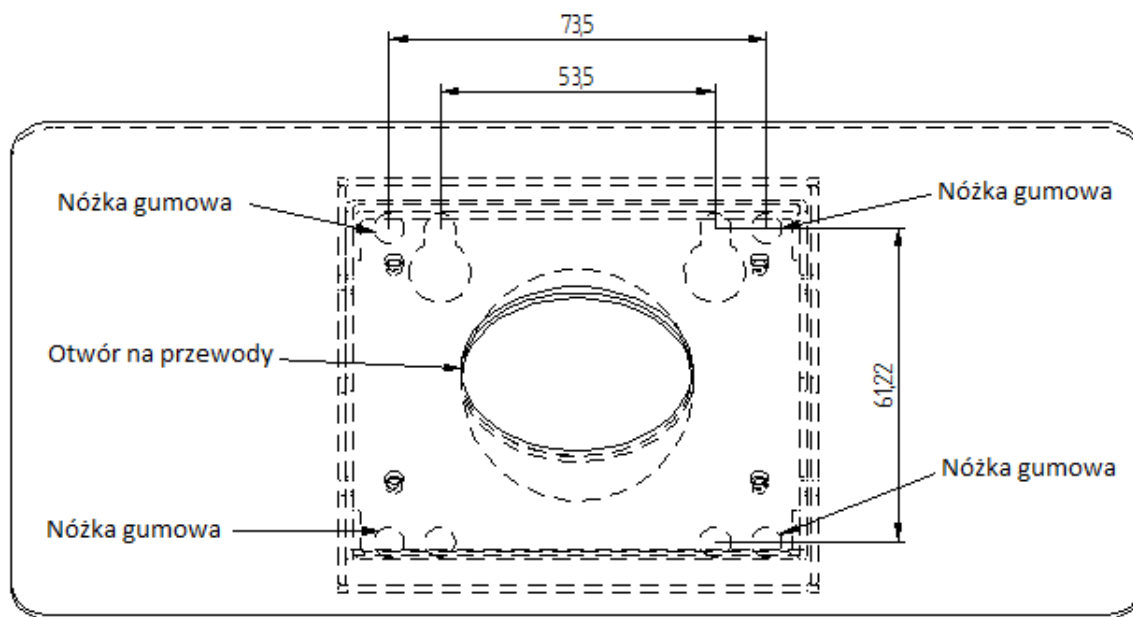
1. PRZEZNACZENIE I DANE TECHNICZNE

Uchwyt ME-12 umożliwia montaż panelu dotykowego MD70 pod regulowanym nachyleniem i w niewielkim oddaleniu od ściany umożliwiając w ten sposób uzyskanie ergonomicznej pozycji użytkownika urządzenia. W szczególności, zastosowanie uchwyty polepsza warunki pracy kamery panelu, która zlokalizowana pod kątem i na wysokości klamki, umożliwia objęcie obszarem zdjęcia twarzy użytkownika niezależnie od jego wzrostu. Uchwyt ME-12 wykonany jest z blachy stalowej pokrytej lakierem proszkowym.

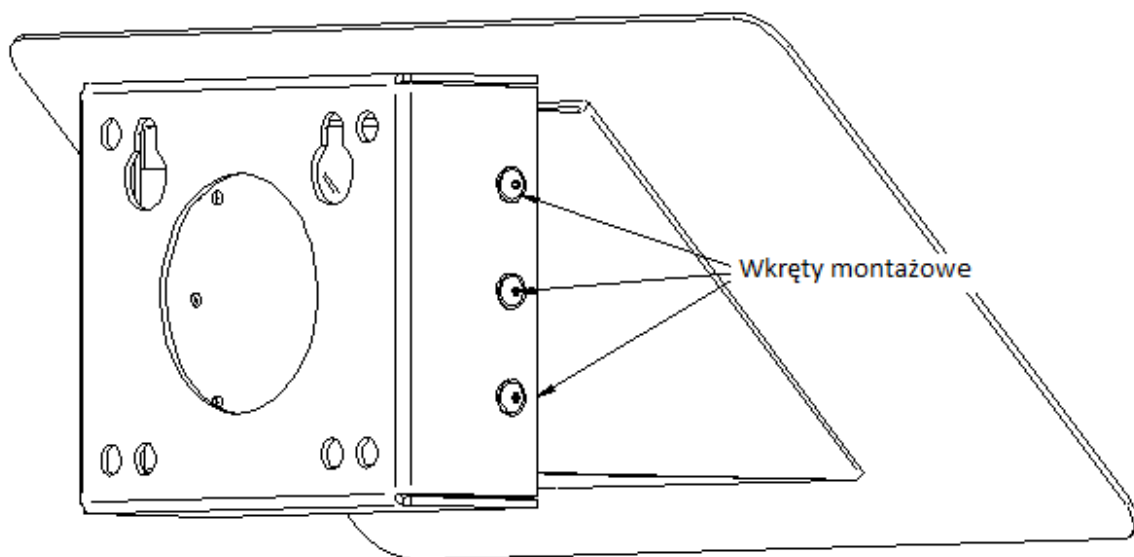
Parametr	Wartość
Nachylenie względem ściany	30°, 45° lub 60°
Wymiary WxSxG	220 x 97 x 131,5 mm
Waga	0,88 kg

2. INSTALACJA

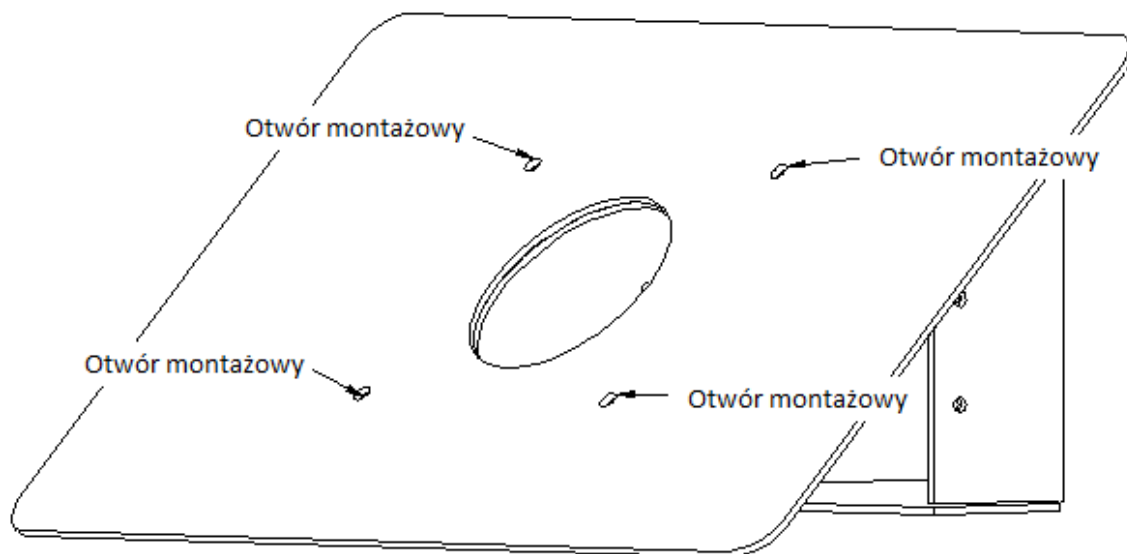
Uchwyt montażowy ME-12 składa się z panelu czołowego, do którego mocowany jest czytnik oraz podstawy, która jest przykręcana do ściany. Przed instalacją uchwyty należy rozdzielić obydwie jego części. Regulacja kąta nachylenia panelu (30, 45 lub 60°) następuje przez wybór odpowiednich zestaw otworów łączących panel czołowy z podstawą (rys. 2).



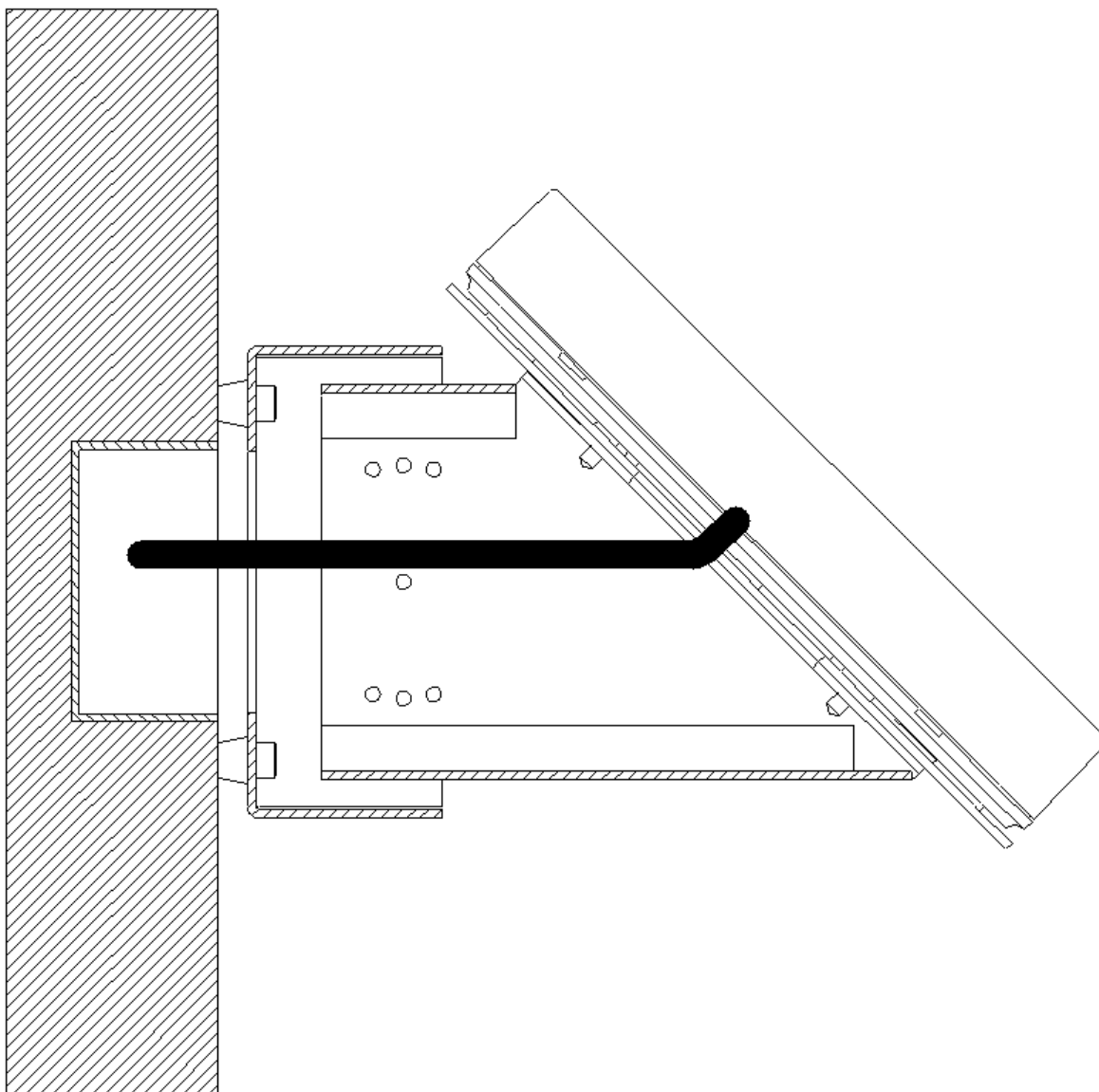
Rys. 1 Rozmieszczenie otworów mocujących do ściany



Rys. 2 Rozmieszczenie otworów łączących panel czołowy z podstawą



Rys. 3 Rozmieszczenie otworów mocujących panel terminala MD70



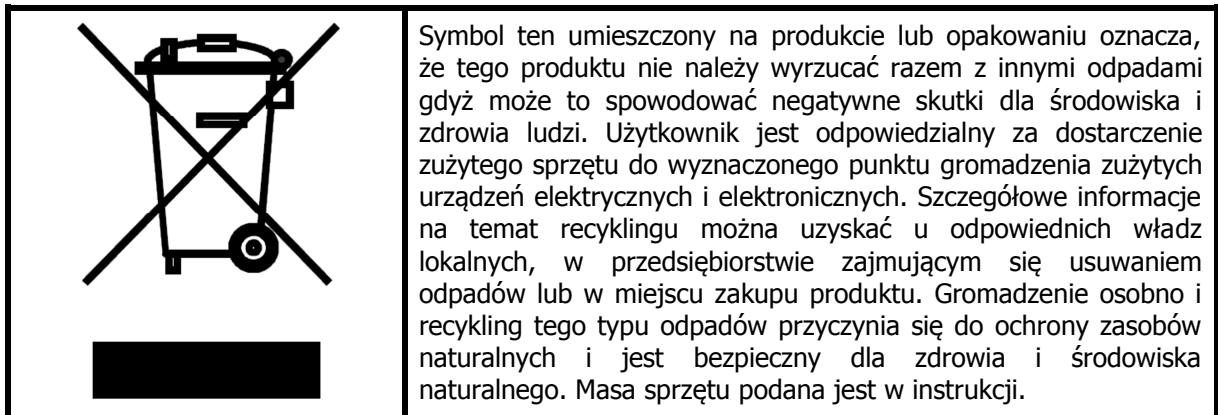
Rys. 4 Sposób prowadzenia przewodu podłączeniowego

3. OZNACZENIA HANDLOWE

Produkt	Opis
ME-12	Uchwyt montażowy
MD70	Graficzny terminal dotykowy z czytnikiem Mifare Classic/DESFire/NFC

4. HISTORIA PRODUKTU

Wersja	Data	Opis
ME-12 v1.0	06/2017	Pierwsza komercyjna wersja produktu

**Kontakt:****Roger sp. z o.o. sp.k.****82-400 Sztum****Gościszewo 59****Tel.: +48 55 272 0132****Faks: +48 55 272 0133****Pomoc tech.: +48 55 267 0126****Pomoc tech. (GSM): +48 664 294 087****E-mail: pomoc.techniczna@roger.pl****Web: www.roger.pl**