

Instrukcja obsługi Czytnik CP-Z2L

- EM Marine
- buttons (Dallas TM) , Wiegand 26
- 12 Woltów, 35 miliamper
- Zewnętrzne sterowanie światłem



Wyprodukowano w Rosji

TY 4372-001-38111914-2013



Spis treści

1. [Informacje ogólne](#)
2. [Wygląd oraz wymiary](#)
3. [Praca czytnika](#)
4. [Przeznaczenie wyjść](#)
5. [Schemat podłączenia](#)
6. [Komplet dostawy](#)
7. [Montaż czytnika](#)
8. [Parametry techniczne](#)
9. [Warunki eksploatacji](#)



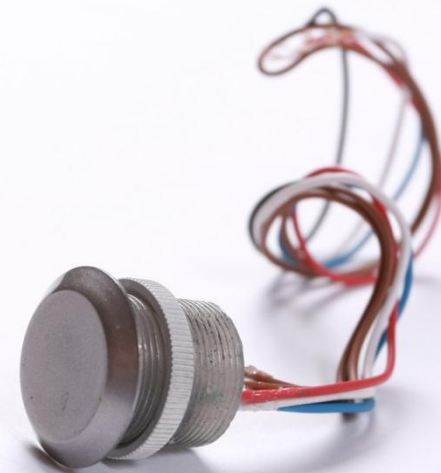
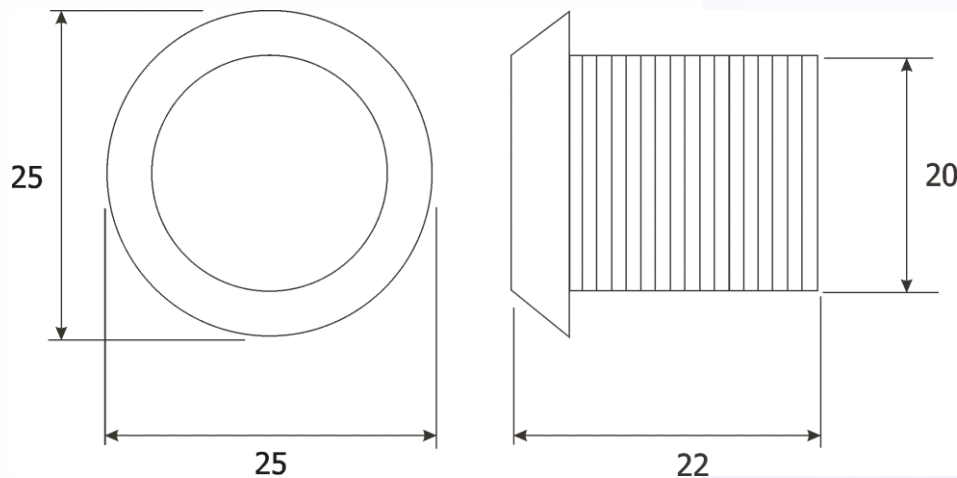
1. INFORMACJE OGÓLNE

Czytnik jest wykorzystywany w systemach kontroli dostępu. Jest on stosowany w celu odczytywania i przesyłania do sterownika numeru ID karty, breloka bądź bransoletki z etykietą standardu EM-marine na podstawie protokołu iButton (Dallas Touch Memory) bądź Wiegand 26.

[Do spisu treści](#)



2. WYGLĄD ORAZ WYMIARY .



[Do spisu treści](#)



3. PRACA CZYTNIKA .

W trybie oczekiwania na czytniku pali się czerwona dioda. W chwili zbliżenia breloka czerwona dioda wyłącza się na jedną sekundę. Dopóki karta znajduje się obok czytnika, sygnalizacja świetlna jest wyłączona.

Jeżeli zworka sterowania światłem zostanie przecięta, to w trybie oczekiwania czerwona dioda nie będzie się paliła, lecz zapali się na jedną sekundę w chwili zbliżenia breloka.

[Do spisu treści](#)



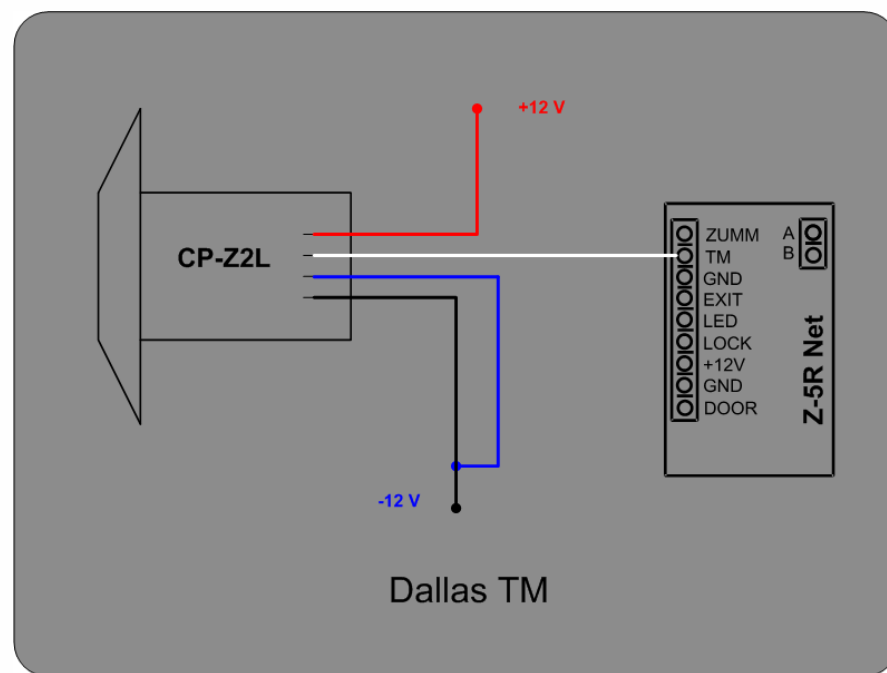
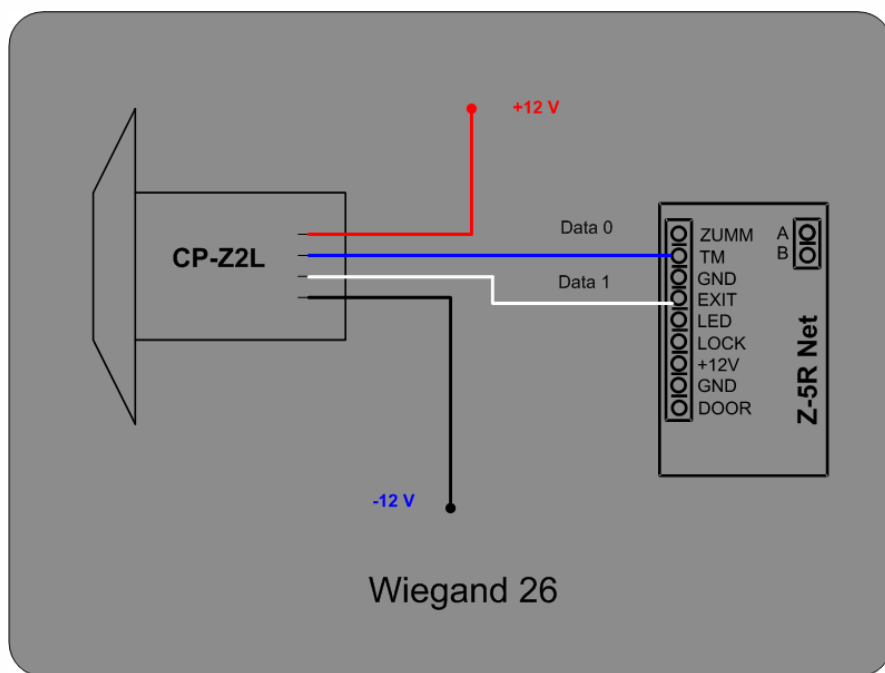
4. PRZEZNACZENIE WYJŚĆ.

NAZWA	- OPIS
Czerwony	- Plus zasilania od 8 do 18 Woltów.
Czarny	- Minus zasilania, wspólny przewód.
Niebieski	- Data 0
Biały	- Data 1/ Wyjście Dallas TM, TM centralny.
Brązowy	- zworka, w celu odłączenia podświetlenia, przeciąć.

[Do spisu treści](#)



5. SCHEMAT PODŁĄCZENIA .



[Do spisu treści](#)



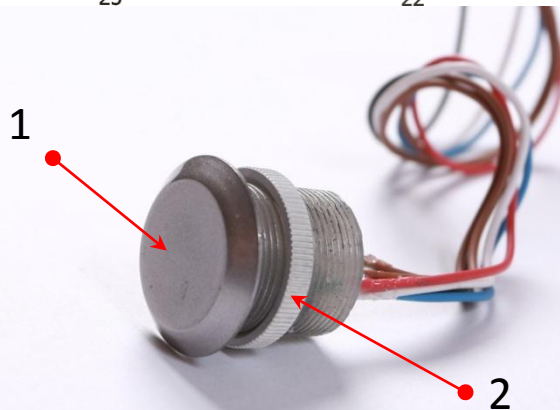
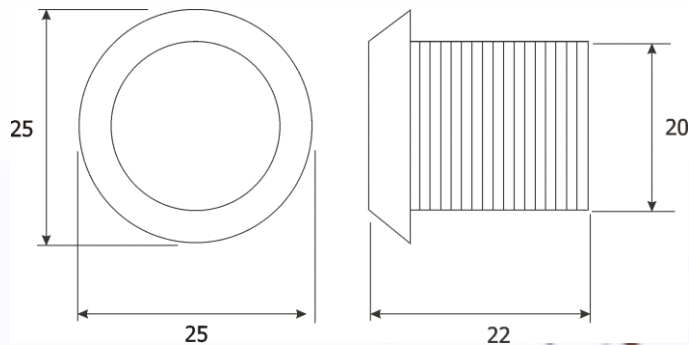
6. KOMPLET DOSTAWY.

Czytnik	- 1 szt.
Nakrętka	- 1 szt.
Opakowanie	- 1 szt.

[Do spisu treści](#)



7. MONTAŻ CZYTNIKA .



Czytnik instaluje się na równym podłożu w miejscu zapewniającym swobodne zbliżenie do niego breloka.

1. Zaznacz i wywierć otwór o średnicy 20 mm.
2. Wstaw czytnik do otworu i zamocuj go za pomocą nakrętki.
3. Podłącz kable do czytnika.

1. czerwona dioda
2. pierścień mocujący

[Do spisu treści](#)



8. PARAMETRY TECHNICZNE .

Częstotliwość pracy: 125 kHz

Standard transmisji danych: EM Marine

Odległość odczytu: 2-6 cm

Protokół podłączenia do sterownika: iButton (Dallas Touch Memory, emulacja DS1990A)

Maksymalna długość linii od czytnika do sterownika: do 15 m

Napięcie zasilania: 8 - 18 V prąd stały

Zużycie prądu: 35 mA

Sygnalizacja : czerwona dioda

Materiał obudowy: Poliamid

Rozmiar (mm): D25, D22

[Do spisu treści](#)



9. WARUNKI EKSPLOATACJI

Czytnik przeznaczony jest do eksploatacji w warunkach braku:
opadów atmosferycznych, bezpośrednich promieni słonecznych oraz skraplania się wilgoci.

Warunki eksploatacji:

Temperatura od +5°C do + 40°C.

Wilgotność względna nie większa, niż 80% (przy temperaturze 25°C).

Przy zmianie warunków eksploatacji parametry techniczne wyrobu mogą się różnić od wartości nominalnych.

Warunki przechowywania (grupy L wg GOST 15150-69):

Temperatura od +5°C do + 40°C.

Wilgotność względna nie większa, niż 80% (przy temperaturze 25°C).

Warunki transportu:

Temperatura od -50°C do + 50°C.

Wilgotność względna nie większa, niż 98% (przy temperaturze 25°C).

[Do spisu treści](#)