



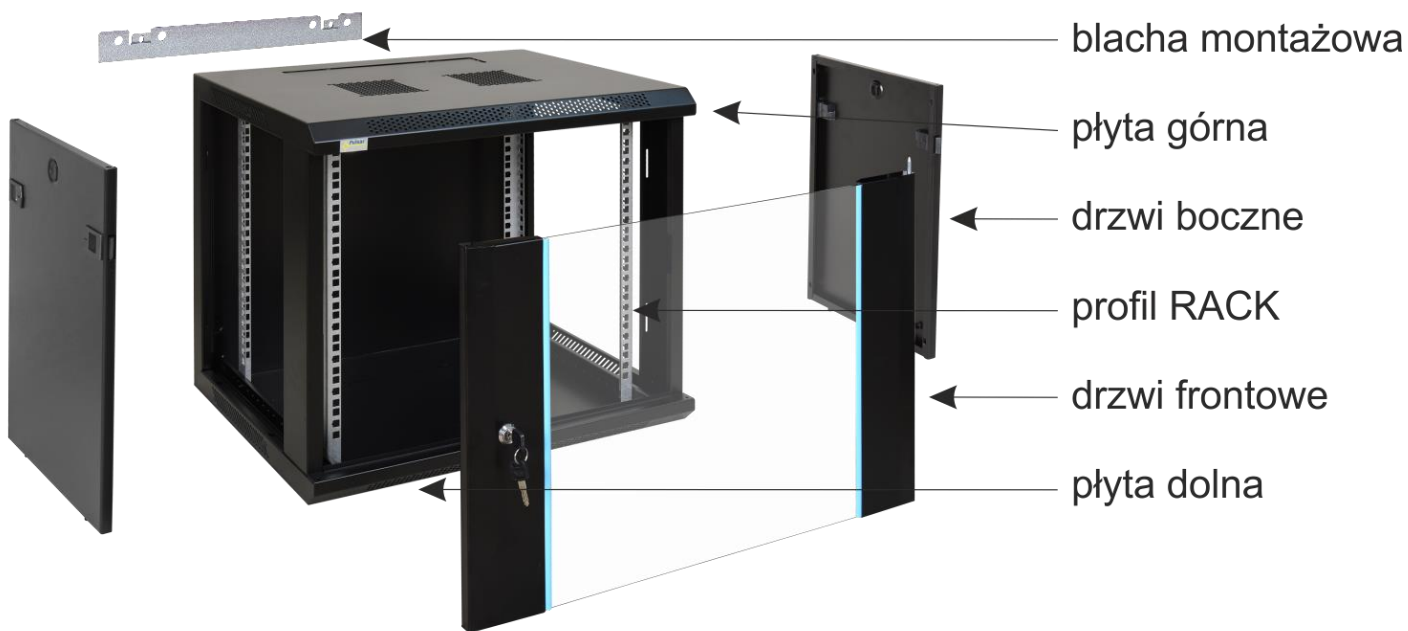
1. Przeznaczenie:

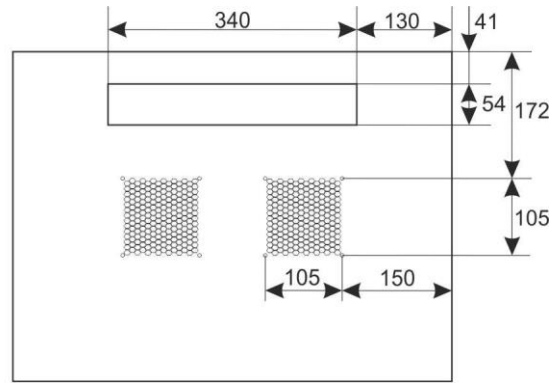
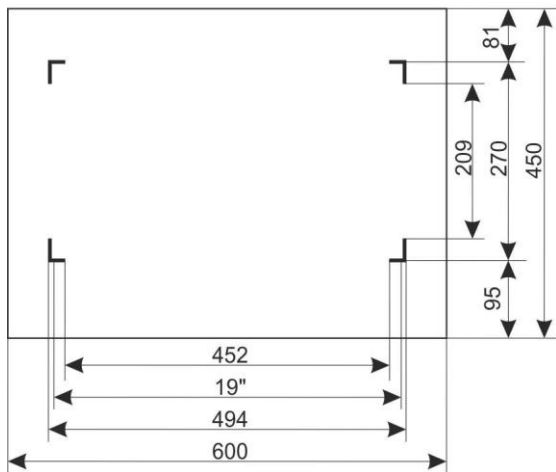
Szafa RACK 19" umożliwia integrację systemów CCTV, KD, SSWiN, RTV, LAN itp. w małych firmach lub domach. Przeznaczona jest do montażu urządzeń produkowanych w obudowach w standardzie 19". Szafy RACK zapewniają estetyczny montaż urządzeń oraz zabezpieczają je przed mechanicznymi uszkodzeniami.

2. Parametry techniczne:

PARAMETRY TECHNICZNE	
Wymiary montażowe:	W=19", H=9U, D=270mm
Wymiary zewnętrzne:	W=600, H=501, D=450 [mm, +/-2]
Waga netto/brutto:	20 / 21,5 [kg]
Wykonanie:	<ul style="list-style-type: none"> - profile RACK: stal walcowana na zimno SPCC 1,5mm - blacha montażowa: stal walcowana na zimno SPCC 1,5mm - szafa: stal walcowana na zimno SPCC 1,2mm RAL 9004 - drzwi frontowe: 5mm szkło hartowane / SPCC 1,2mm RAL 9004 - drzwi boczne: stal walcowana na zimno SPCC 1,2mm RAL 9004
Obciążenie statyczne:	70 kg
Zastosowanie:	do wewnątrz, IP20
Uwagi:	<ul style="list-style-type: none"> - możliwość zmiany rozstawu pomiędzy profilami RACK 19" – przód – tył (zakres – patrz punkt 5) - otwory wentylacyjne w płycie górnej (2 x 105x105mm - wymiar montażowy) - wpusty kablowe w płycie dolnej i górnej szafy (340x54mm) - drzwi frontowe zamykane na kluczyk – ten sam kod (dwa w komplecie) - możliwość przełożenia drzwi frontowych – otwieranie lewa / prawa - drzwi boczne - możliwość zamontowania zamka - RAZB16 (wyposażenie dodatkowe) - szafa złożona
Deklaracje, gwarancje:	RoHS, 12 miesięcy od daty sprzedaży

3. Budowa szafy RACK

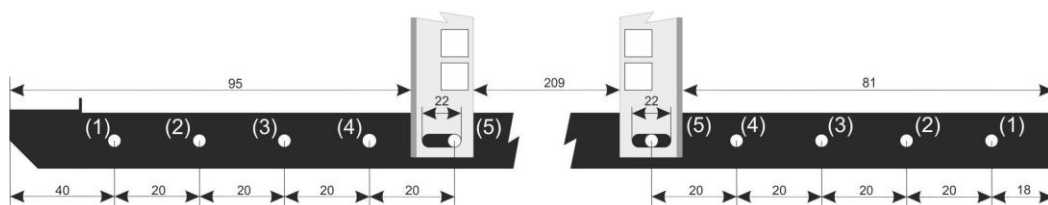
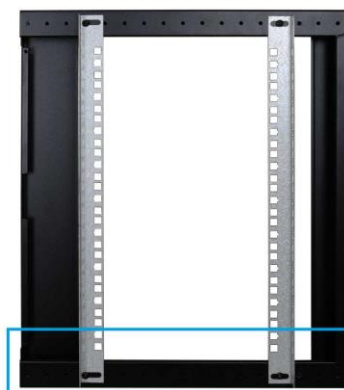


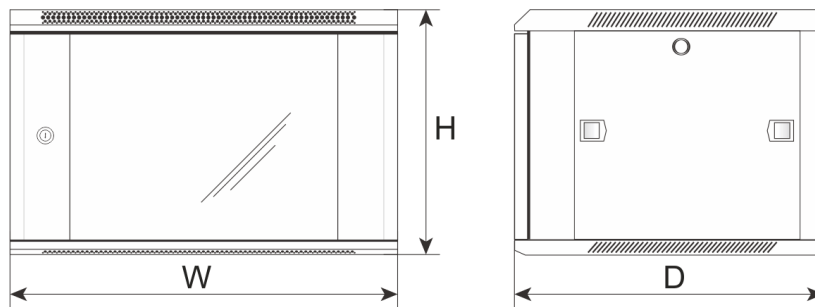
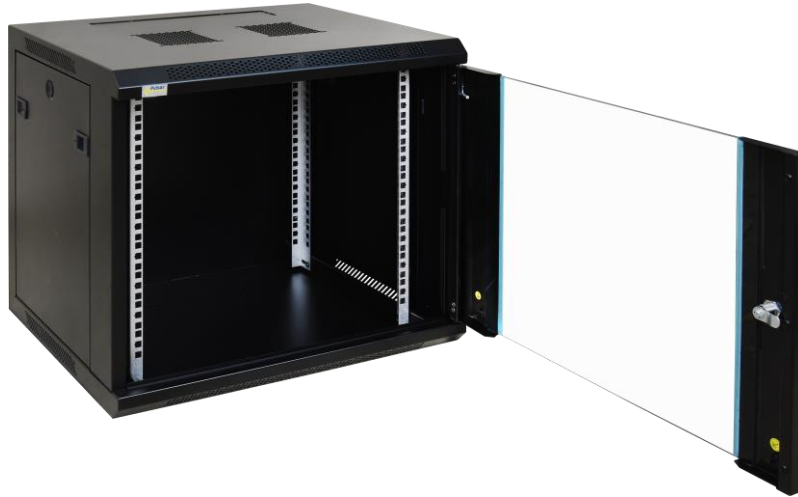


4. Spis części

Lp.	Część	Ilość	Zdjęcie	Lp.	Część	Ilość	Zdjęcie
1	Szafa RACK	1 szt.		4	Śruba M6x12 krzyżak	12 szt.	
2	Błacha montażowa	1 szt.		5	Nakrętka M6 („koszyk”)	12 szt.	
3	Nakrętka M5 podkładka, podkładka sprężynująca	2 szt.		6	Klucz montażowy krzyżak / sześciokątny	1 szt.	

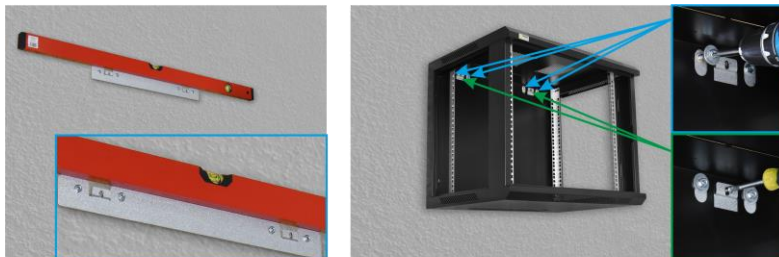
5. Profile RACK 19” – zmiana rozstawu

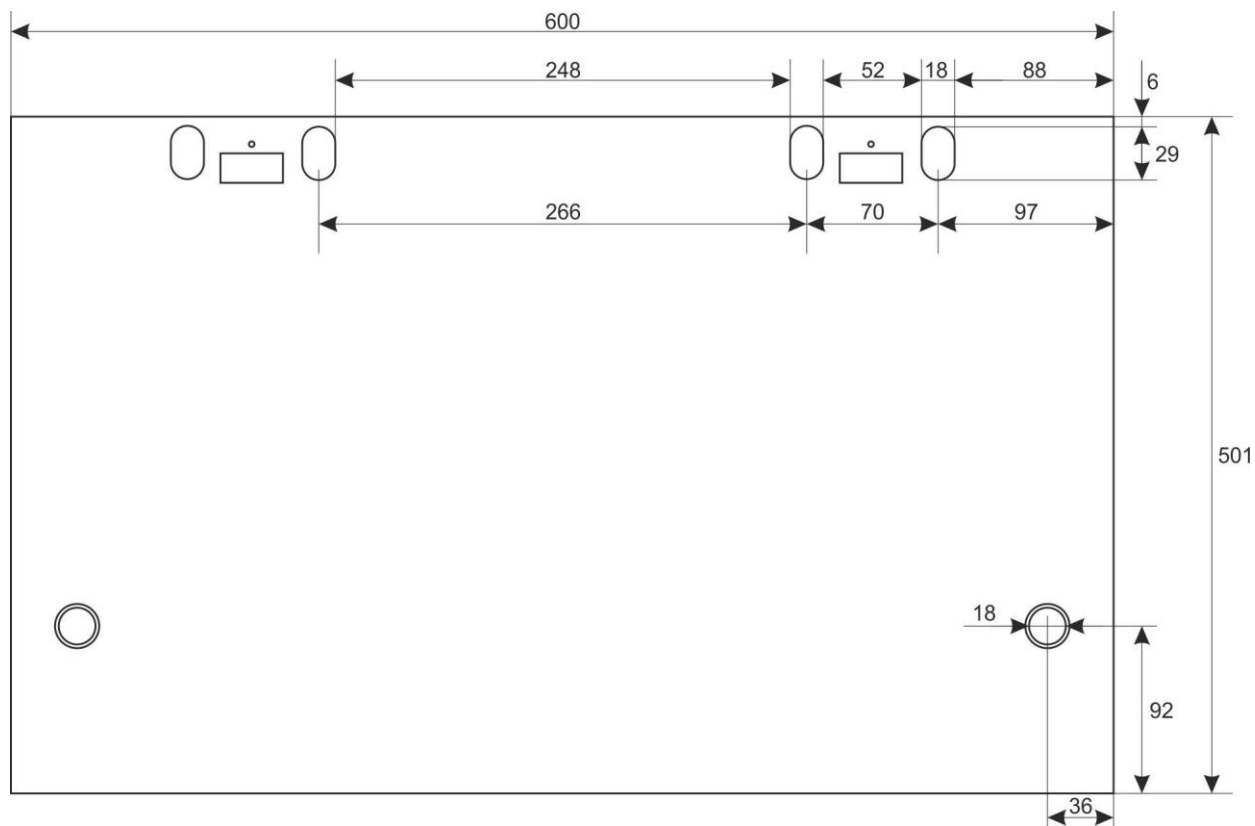
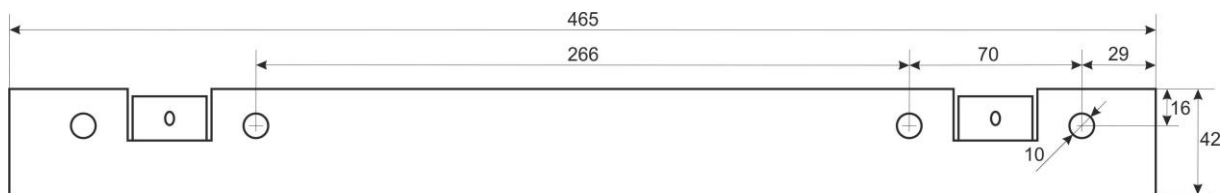




6. Montaż szafy RACK

Dobrać odpowiednie kołki montażowe w zależności od rodzaju podłoża.





[Ogólne warunki gwarancji](#)

Ogólne warunki gwarancji dostępne na stronie www.pulsar.pl
ZOBACZ

PRODUCENT

Pulsar sp. j.

Siedlec 150

32-744 Łapczyca, Polska

Tel. 14-610-19-40, Fax. 14-610-19-50

e-mail: biuro@pulsar.pl, sales@pulsar.pl

http:// www.pulsar.pl, www.zasilacze.pl