

SCOT

Zabezpieczenia
elektromechaniczne

INSTRUKCJA MONTAŻU / OBSŁUGI

ZWORY ELEKTROMAGNETYCZNE
ZEWNĘTRZNE
EL-350WSL
EL-600WSL

CE



Importer:

GDE

Komfort & Bezpieczeństwo

Włosań, ul. Świątnicka 88
32-031 Mogilany

tel. +48 12 256 50 25
+48 12 256 50 35
GSM: +48 697 777 519
biuro@gde.pl
www.gde.pl

UWAGA !

Zwory elektromagnetyczne powinny być instalowane przez wykwalifikowanych instalatorów. W szczególności należy zwrócić uwagę na poprawne zasilanie zwory oraz dopasowanie mechaniczne elementów zwory (elementu wykonawczego i metalowej płytki).

Modele zwór zewnętrznych SCOT:

model / cecha	Maks. nacisk na drzwi	Sygnalizacja	zasilanie	wymiary zwory
EL-350WSL	180 kg	NO	12V DC / 300mA lub 24V DC / 150mA	210 x 36 x 26,5 mm
EL-600WSL	280 kg	NO	12V DC / 480mA lub 24V DC / 240mA	235 x 43 x 26,5 mm

Sygnalizacja (S)

Zwory elektromagnetyczne z sygnalizacją wyposażone są w przekaźnik NO (lub NO/NC) o obciążalności 1A / 24VDC, który może być wykorzystany w systemie kontroli dostępu informując o otwarciu / zamknięciu sterowanych drzwi. Dzięki temu można przekazać informację np. do systemu alarmowego, informując o stanie drzwi.

Elektronika zwory

Wszystkie zwory SCOT umożliwiają podłączenie napięcia 12V DC lub 24V DC. Do zasilania zwory należy dobrać zasilacz o wydajności prądowej min. zgodnej z powyższą tabelą.

Dioda LED (L)

Na obudowie zwory znajduje się dwukolorowa dioda informująca o stanie wejścia. Jeżeli drzwi są zamknięte, jest to sygnalizowane czerwonym kolorem diody – jeżeli drzwi zostaną otwarte lub będą niedomknięte – dioda będzie świecić kolorem zielonym. Działanie diody połączone jest z sygnalizacją stanu (zwarcie/rozwarcie styków przekaźnika). Jeżeli cewka zwory elektromagnetycznej nie jest zasilana (np. podczas trwania impulsu sterującego) – dioda jest wygaszona.

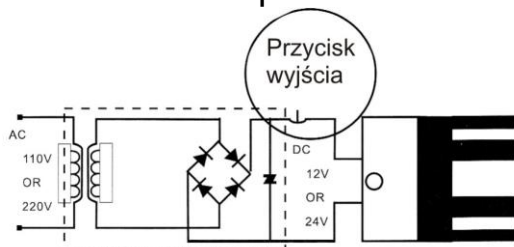
Wybór napięcia zasilania zwory:

Zwory zewnętrzne **EL-350WSL** oraz **EL-600WSL** posiadają wyprowadzenia przewodów zasilających i styków NO:

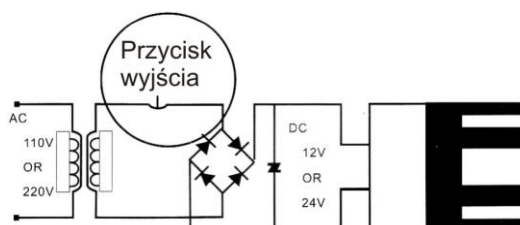
ZASILANIE 12V DC**ZASILANIE 24V DC**

Zalecany sposób połączenia zwory do przycisku wyjścia lub kontroli dostępu:

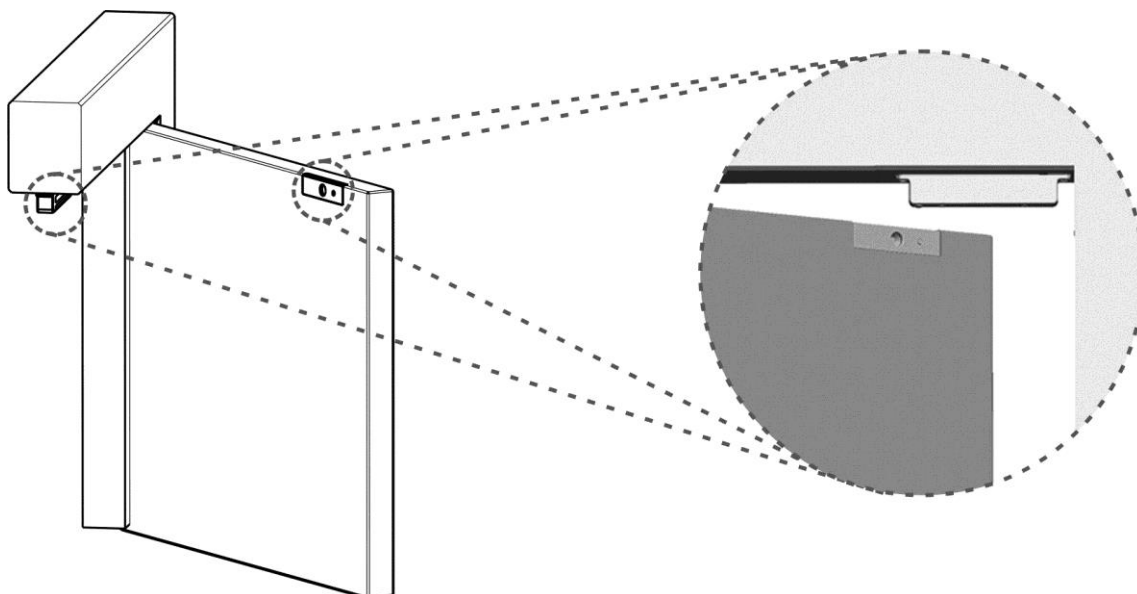
Poprawnie:



Niepoprawnie:

**Montaż zwory**

Zworę można zainstalować pod ościeżnicą zgodnie z poniższym rysunkiem:



Pozbywanie się starych urządzeń elektrycznych



To urządzenie jest oznaczone zgodnie z Ustawą o zużytym sprzęcie elektrycznym i elektronicznym symbolem przekreślonego kontenera na odpady. Takie oznakowanie informuje, że sprzęt ten, po okresie jego użytkowania nie może być umieszczany łącznie z innymi odpadami pochodzącymi z gospodarstwa domowego.

Użytkownik jest zobowiązany do oddania go prowadzącym zbieranie zużytego sprzętu elektrycznego i elektronicznego. Prowadzący zbieranie, w tym lokalne punkty zbiórki, sklepy oraz gminne jednostki, tworzą odpowiedni system umożliwiający oddanie tego sprzętu. Właściwe postępowanie ze zużytym sprzętem elektrycznym i elektronicznym przyczynia się do uniknięcia szkodliwych dla zdrowia ludzi i środowiska naturalnego konsekwencji, wynikających z obecności składników niebezpiecznych oraz niewłaściwego składowania i przetwarzania takiego sprzętu.

SCOT