

Instrukcja obsługi

Czytnik linii papilarnych +RFID

ATLO-RF



**Dane techniczne oraz treść poniższej instrukcji mogą ulec zmianie bez
uprzedzenia.**



Odbiornik zgodny jest z warunkami dyrektywy 89/336/EEC dotyczącej przestrzegania przez kraje członkowskie przepisów zgodności elektromagnetycznej oraz warunkami dyrektyw 73/23/EEC i 93/68/EEC dotyczących przestrzegania przez kraje członkowskie przepisów niskiego napięcia i bezpieczeństwa związanego z obsługą urządzeń elektrycznych.



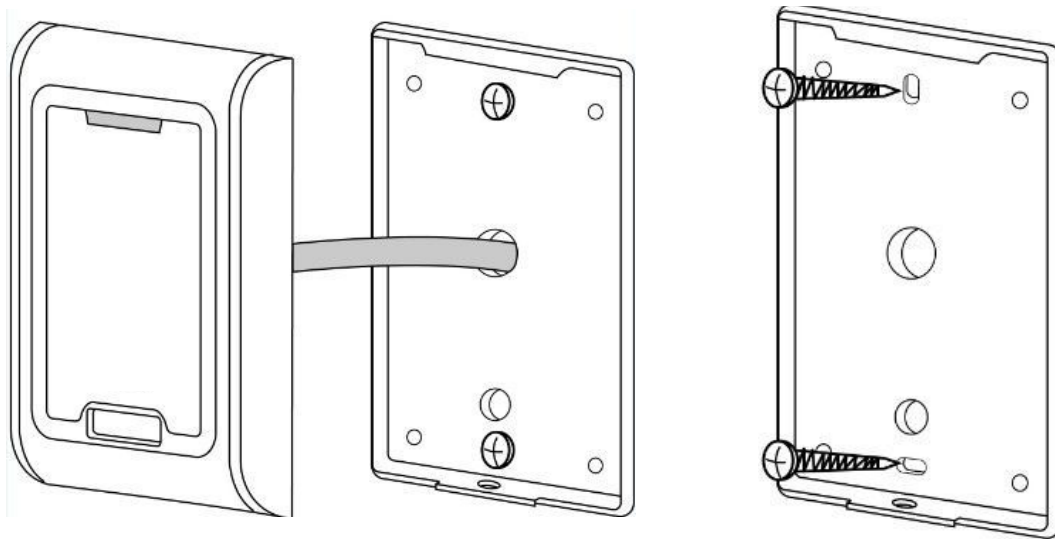
Symbol ten informuje, że danego urządzenia elektrycznego lub elektronicznego, po zakończeniu jego eksploatacji, nie wolno wyrzucać razem z odpadami gospodarczymi. Urządzenie należy przekazać do wyspecjalizowanego punktu zbiórki. Szczegółowe informacje o najbliższym punkcie zbiórki można uzyskać u władz lokalnych. Ponadto produkt można oddać lokalnemu dystrybutorowi podczas zakupu innego urządzenia o podobnych właściwościach. Odpowiednia utylizacja urządzenia pozwala zachować cenne zasoby naturalne i uniknąć negatywnego wpływu na zdrowie i środowisko, które może być zagrożone w przypadku niewłaściwego postępowania z odpadami.

1. Skrócona wersja konfiguracji

Wejście do trybu programowania <i>domyślne hasło: 888888</i>	* hasło_administratora #
Wyjście z trybu programowania	*
Dodanie wzoru linii papilarnych (bez wchodzenia do trybu programowania)	<ul style="list-style-type: none">• Odczyt karty ADD USER• zeskanuj dwukrotnie odcisk palca użytkownika nr 1• zeskanuj dwukrotnie odcisk palca użytkownika nr 2• zeskanuj dwukrotnie odcisk palca użytkownika nr n• Zakończ dodawanie odczytem karty ADD USER
Dodanie karty (bez wchodzenia do trybu programowania)	<ul style="list-style-type: none">• Odczyt karty ADD USER• odczyt karty nr 1• odczyt karty nr 2• odczyt karty nr n• Zakończ dodawanie odczytem karty ADD USER
Usunięcie wzoru linii papilarnych lub karty RFID (bez wchodzenia do trybu programowania)	<ul style="list-style-type: none">• Odczyt karty DELETE USER• zeskanuj jednokrotnie odcisk palca lub zbliż kartę do czytnika• Zakończ usuwanie odczytem karty DELETE USER
Otwarcie drzwi za pomocą karty RFID	Zbliż kartę do czytnika

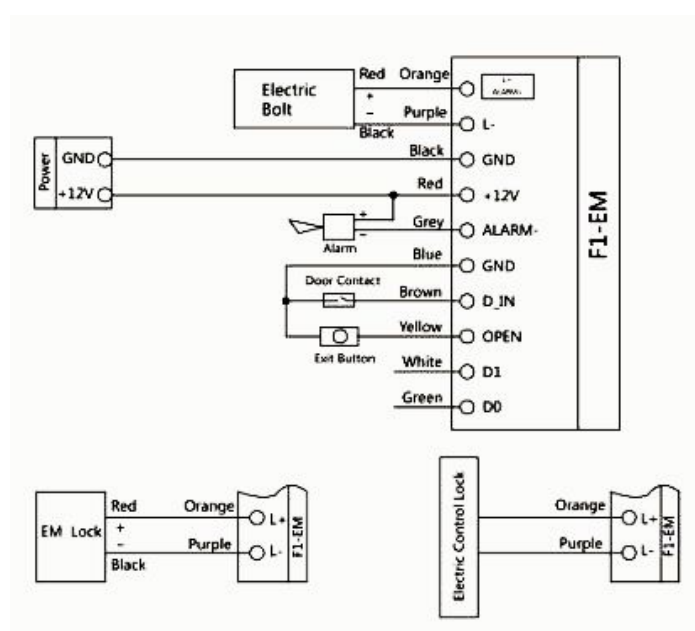
2. Montaż urządzenia

- a) Odkręć śrubę (TORX z zabezpieczeniem) z dolnej części panelu przedniego
- b) Zdejmij przedni panel
- c) Wywierć dwa otwory i za pomocą dwóch kołków zamocuj tylny panel do podłoża
- d) Podłącz kable urządzenia
- e) Zamontuj przedni panel i przykręć dolną śrubę



3. Podłączenie

Oznaczenie	Kolor przewodu	Funkcja
D0	zielony	Magistrala danych
D1	biały	Magistrala danych
ALARM	szary	Wyjście alarmowe
OPEN	żółty	Podłączenie przycisku otwarcia zamka
D IN	brązowy	Podłączenie czujnika otwarcia drzwi
+ 12V	czerwony	Zasilanie DC 12V
GND	czarny	Masa zasilania
GND	niebieski	Styk NO przekaźnika
L -	fioletowy	Zasilanie zwory lub elektrozaczepu GND
L +/ Alarm +	pomarańczowy	Zasilanie zwory lub elektrozaczepu DC 12V



4. Aby przywrócić ustawienia domyślne

- a) odłącz zasilanie urządzenia
 - b) naciśnij i przytrzymaj RESET (przycisk SW14 na płycie wewnątrz czytnika), następnie podłącz zasilanie
 - c) Po usłyszeniu dwóch sygnałów dźwiękowych można puścić przycisk. System przywrócił ustawienia domyślne.
- Należy pamiętać, że dane użytkownika nie zostaną usunięte.

5. Alarm antywłamaniowy

Urządzenie używa mikro-styku jako alarmu antywłamaniowego. Jeśli obudowa zostanie otwarta, włączy się alarm.

6. Sygnały świetlne i dźwiękowe

Operacja	LED czerwona	LED zielona	Dźwięk
Stan bezczynności	pulsuje	-	-
Operacja poprawna	-	świeci	
Operacja niepoprawna	-	-	
Wejście w tryb programowania	świeci	-	-
W trybie programowania	świeci	-	-
Otwarcie drzwi	-	świeci	
Alarm	świeci	-	alarm

7. Programowanie

7.1 Przy użyciu kart administratora

7.1.1 Dodawanie wzorów linii papilarnych

Karta ADD USER dwukrotny odcisk palca użytkownika 1 dwukrotny odcisk palca użytkownika 2 ... Karta ADD USER

Przy dodawaniu wzoru linii papilarnej, zeskanuj odcisk palca dwukrotnie. Dioda LED zaświeci się na czerwono, a następnie na zielono, co oznacza, że odcisk palca został zeskanowany i zapisany pomyślnie.

7.1.2 Dodawanie użytkowników z kartą

Karta ADD USER karta użytkownika 1 karta użytkownika 2 ... Karta ADD USER

Numer ID użytkowników z odciskiem palca to 2~1000, ID użytkownika z kartą to 1001~3000. Karty administratora ADD USER oraz DEL USER otrzymują automatycznie ID 1 oraz 2.

7.1.3 Usuwanie użytkowników

Karta DEL USER Karta użytkownika lub Odcisk palca ... Karta DEL USER

W tym trybie można usunąć wielu użytkowników jednorazowo.

7.2 Programowanie zdalnym pilotem IR

7.2.1 Wejście w tryb programowania

* Kod Master #. Domyślny kod master: 888888

Wszystkie operacje muszą zostać wykonane po wejściu w tryb programowania.

7.2.2 Dodawanie użytkowników

a) Tryb automatycznego przypisywania numeru ID

Dodawanie wzorów linii papilarnych:

1 dwukrotny odcisk palca użytkownika #

Aby dodać wielu użytkowników, należy pokolei skanować następne odciski palców.

Dodawanie użytkowników z kartą:

1 Karta # lub

1 Numer karty (8 cyfr) #

Numer karty – ostatnie 8 cyfr numeru ID karty

b) Tryb definiowania numeru ID

Aby dodać użytkownika z odciskiem palca:

1 Numer ID # odcisk palca użytkownika #

ID użytkownika może być dowolną liczbą z zakresu 3-1000 i nie może zostać przypisane więcej niż jednemu użytkownikowi.

Aby dodać więcej niż jednego użytkownika z odciskiem palca:

1 3 # odcisk palca użytkownika_1 4 # odcisk palca użytkownika_2 #

Aby dodać użytkownika z kartą:

1 Numer ID # Karta #

lub

1 Numer ID # Numer karty (8 cyfr) #

ID użytkownika z kartą może być dowolną liczbą z zakresu 1001-3000 i nie może zostać przypisane więcej niż jednemu użytkownikowi.

Dodawanie wielu kart:

1 1001 # Odczyt_karty_1 1002 # Odczyt_karty_2 #

lub

1 1001 # Numer_karty_1 1002 # 2Numer_karty_2 #

7.2.3 Usuwanie użytkowników:

Usuwanie użytkowników z odciskiem palca

2 Odcisk Palca #

Usuwanie użytkowników z kartą:

2 Odbicie karty # lub 2 Numer Karty #

Aby usunąć wielu użytkowników, podaj wiele odcisków palców bądź wiele kart.

7.2.4 Usuwanie użytkowników za pomocą numeru ID:

2 Numer Id użytkownika #

Ta opcja przydaje się, kiedy karta użytkownika została zgubiona.

7.2.5 Zapis i wyjście z trybu programowania:

*

7.3 Programowanie odciskiem palca administratora

7.3.1 Wejście w tryb programowania:

* Kod master #

7.3.2 Dodanie wzoru odcisku palca administratora:

1 1 dwukrotny odcisk palca 2 # dwukrotny odcisk innego palca *

Numer ID 1: Odcisk palca dodającego użytkowników

Numer ID 2: Odcisk palca usuwającego użytkowników

7.3.3 Dodawanie użytkowników:

Za pomocą odczytu odcisku palca administratora (dodającego użytkowników):

Dodanie odcisku palca:

Odczyt palca administratora dwukrotny odcisk palca użytkownika

Odczyt palca administratora

Dodanie karty:

Odczyt palca administratora Karta Odczyt palca administratora

7.3.4 Dodawanie wielu użytkowników

Za pomocą odczytu odcisku palca administratora (dodającego użytkowników):

Dodanie odcisku palca:

Odczyt palca administratora odcisk palca użytkownika 1 odcisk palca użytkownika 2 ...

odcisk palca użytkownika N Odczyt palca administratora

Dodanie karty:

Dodający odcisk palca menagera Karta 1 Karta 2 ... Dodający odcisk palca menagera

7.3.5 Usuwanie użytkowników z odciskiem palca

Za pomocą odczytu odcisku palca administratora (usuwającego użytkowników):

Odczyt palca administratora odcisk palca użytkownika 1 odcisk palca użytkownika 2 ...

odcisk palca użytkownika N Odczyt palca administratora

7.3.6 Usuwanie użytkowników z kartą

Odczyt palca administratora Karta 1 Karta 2 ... Karta n

Odczyt palca administratora

7.4 Usunięcie wszystkich użytkowników

* Kod Master # 20000 # *

Ta opcja usunie wszystkie odciski palców i karty, włącznie z odciskiem palca menagera, wyłączając kartę administratora. Przed tą operacją zaleca się upewnić, że przechowywane dane są bezużyteczne.

7.5 Ustawienia Facility Code

3 0~255 #

Opcja współpracy z zaawansowanymi kontrolerami wiegand

7.6 Tryb pracy wyjścia sterującego zamkiem

Zasilanie na wyjściu w trybie czuwania

* Kod Master # 4 0~99 #

Brak zasilania w trybie czuwania

* Kod Master # 5 0~99 #

0~99 – czas trwania sygnału otwarcia. Domyślnie 5 sekund.

7.7 Ustawienie detekcji otwarcia drzwi

* Kod Master #

6 0 # , aby wyłączyć funkcję (domyślnie)

6 1 # , aby włączyć funkcję

Jeśli funkcja jest włączona:

- Jeśli drzwi zostały otwarte, ale nie zostały zamknięte, po jednej minucie rozlegnie się jednoczynowy sygnał dźwiękowy.
- Jeśli drzwi zostały sforsowane lub nie zostały otwarte po 120 od zwolnienia blokady zamka, załączy się sygnał dźwiękowy i alarm.

7.8 Ustawienie trybu zabezpieczeń

* Kod Master #

Tryb normalny:

7 0 # (domyślnie)

Zamknięcie:

7 1 #

Po dziesięciu nieudanych próbach otwarcia drzwi mechanizm zablokuje się na 10 minut.

Alarm:

7 2 #

Po dziesięciu nieudanych próbach otwarcia drzwi włączy się alarm.

7.9 Blokada drzwi

* Kod Master #

8 0 # , aby wyłączyć (domyślnie)

8 1 # , aby włączyć

7.10 Ustawienie czasu trwania alarmu

* Kod Master # 9 0~3 #

Alarm może trwać 0-3 minuty (domyślnie 1 minuta).

8. Operacje użytkownika

8.1 Otwarcie drzwi

Użytkownik z kartą: Odbicie karty

Użytkownik z odciskiem palca: Odcisk palca

8.2 Usunięcie alarmu

Odbicie ważnej karty lub ważny odcisk palca

lub

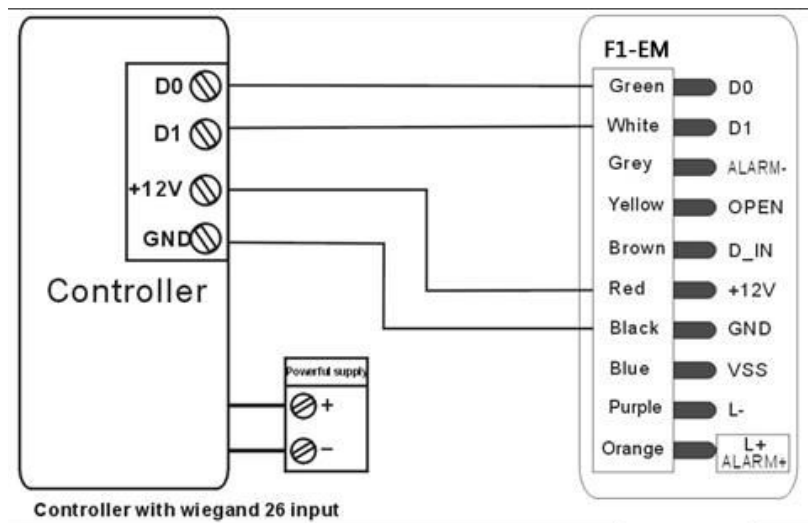
Odbicie karty menagera / odcisk palca menagera

lub

Kod Master #

9. Funkcje zaawansowane

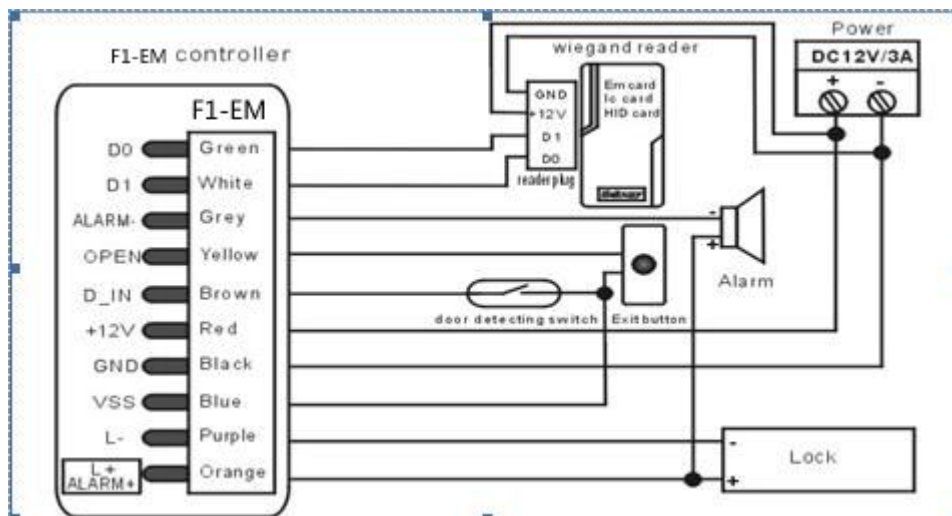
9.1 Współpraca z zewnętrznym kontrolerem



Przy współpracy z zewnętrznymi kontrolerami istnieje możliwość dopisania numeru urządzenia (Facility Code):

* Master Code # 3 device ID #

9.2 Współpraca z zewnętrznym czytnikiem



8.3. Współpraca dwóch czytników z jedną parą drzwi

