

# COMMAX

SmartHome & Security

## INSTRUKCJA MONTAŻU / OBSŁUGI

### STACJA BRAMOWA DR-nUM

CE



Importer:

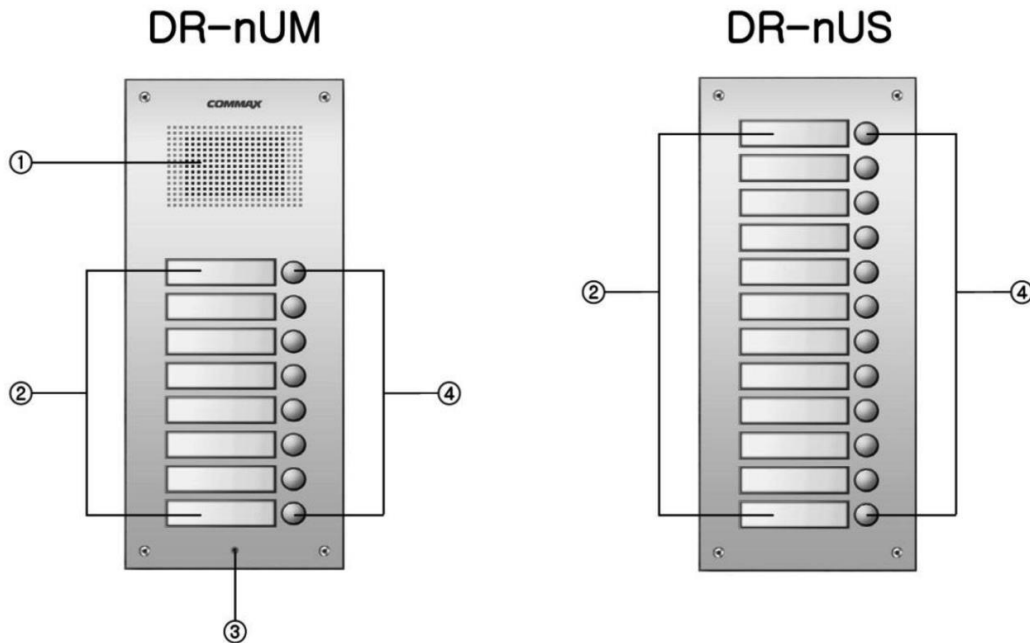
 **GDE**  
POLSKA

Włosań, ul. Świątnicka 88  
32-031 Mogilany

tel. +48 12 256 50 25  
+48 12 256 50 35  
GSM: +48 697 777 519  
[biuro@gde.pl](mailto:biuro@gde.pl)  
[www.gde.pl](http://www.gde.pl)

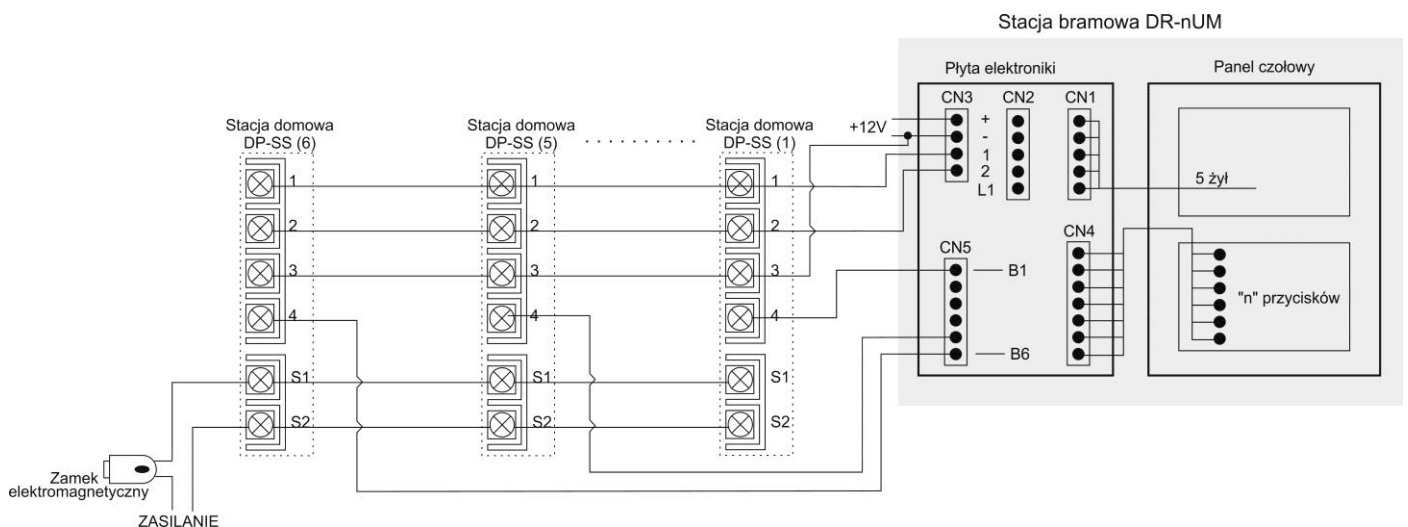
## Opis

- stacja bramowa n-przyciskowa (  $n=2, 4, 6, 8$  )
- metalowa, podtynkowa, kolor srebrny
- możliwy montaż natynkowy w obudowie OS-6n (dla stacji DR-8UM: OS-7n)



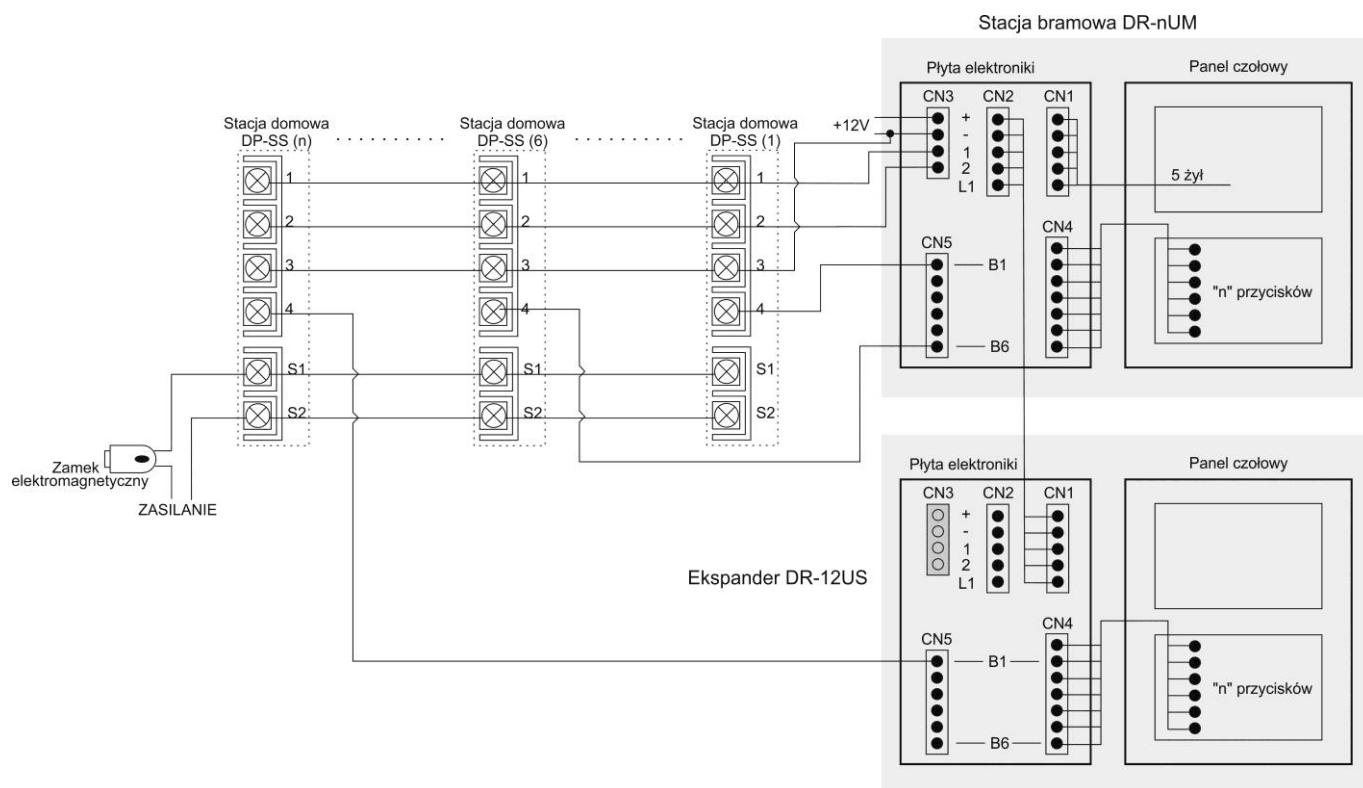
1. Głośnik
2. Tabliczki imienne
3. Mikrofon
4. Przyciski wywołania

## Schemat podłączenia



## Schemat podłączenia stacji bramowej DR-nUM i ekspandera DR-12US

Ekspander DR-12US ma wysokość stacji bramowej DR-8UM (315mm). Wysokość stacji bramowych DR-2UM, DR-4UM, DR-6UM to 248mm.



Stacja bramowa DR-nUM współpracuje ze stacjami domowymi DP-SS.

## Dane techniczne

<b>Zasilanie</b>	DC 12V (300mA)
<b>Okablowanie</b>	3 przewody (magistrala) + 2 żyły sterujące elektrozaczepem + n φ0.65mm - 100m, φ1mm - 200m
<b>Otwieranie drzwi</b>	2 przewody niespolaryzowane (styki)
<b>Temperatura pracy</b>	-20°C ~ +40°C
<b>Wymiary panela</b>	DR-2UM, DR-4UM, DR-6UM: 130 x 248 x 10mm DR-8UM, DR-12US: 130 x 315 x 10mm
<b>Wymiary puszkii podtynkowej</b>	DR-2UM, DR-4UM, DR-6UM: 121 x 238 x 36mm DR-8UM, DR-12US: 121 x 305 x 36mm
<b>Waga</b>	1400g

## Pozbywanie się starych urządzeń elektrycznych



To urządzenie jest oznaczone zgodnie z Ustawą o zużytym sprzęcie elektrycznym i elektronicznym symbolem przekreślonego kontenera na odpady. Takie oznakowanie informuje, że sprzęt ten, po okresie jego użytkowania nie może być umieszczany łącznie z innymi odpadami pochodzącymi z gospodarstwa domowego. Użytkownik jest zobowiązany do oddania go prowadzącym zbieranie zużytego sprzętu elektrycznego i elektronicznego. Prowadzący zbieranie, w tym lokalne punkty zbiórki, sklepy oraz gminne jednostki, tworzą odpowiedni system umożliwiający oddanie tego sprzętu. Właściwe postępowanie ze zużytym sprzętem elektrycznym i elektronicznym przyczynia się do uniknięcia szkodliwych dla zdrowia ludzi i środowiska naturalnego konsekwencji, wynikających z obecności składników niebezpiecznych oraz niewłaściwego składowania i przetwarzania takiego sprzętu.

(TŁUMACZENIE DEKLARACJI ZGODNOŚCI)

## DEKLARACJA ZGODNOŚCI

### COMMAX<sup>®</sup>

#### Wyprodukowane przez:

Nazwa & adres fabryki:

Commax Co.,Ltd.

513-11 Sangdaewon Dong, Jungwon Gu, Seongnam, Kyunggi Do 462-120, KOREA

#### Oświadcza się, że produkty:

Typ produktu: stacja bramowa

Model: DR-nUM(L), DR-nUM(M), DR-nUS(L), DR-nUS(M)

#### Spełniają następujące normy:

EMC : EN61000-6-1:2007  
 EN61000-6-3:2007  
 EN61000-3-2:2006 + A1:2009 + A2:2009  
 EN61000-3-3:2008

#### Certyfikowane i raportowane przez:

CE EMC Reported to EN Standards, KTR (Korea testing & Research Institute in Korea)

#### Dodatkowe informacje

Niniejszym oświadczamy, że zgodnie z wytycznymi Rady UE są spełnione wszystkie główne wymagania bezpieczeństwa dotyczące następujących dyrektyw:

CE (93/68/EEC)

EMC (2004/108/EC)

#### Osoba odpowiedzialna za sporządzenie deklaracji

K. R. Oh, Director of Manufacturing Plants  
 4 wrzesień, 2012 Kyunggi Do, Korea

